

# SURPASS

エディーフローメーター

# ERL

取扱説明書

サーパス工業株式会社

## ご使用前に

- ご使用される流体の種類と製品の接液部材質との適合性をご確認されたのち、ご使用を開始してください。
- 本製品を使用する前に、必ず取扱説明書をよく読んで理解してください。
- 取扱説明書は、手近な所に大切に保管し、必要なときに、いつでも確認できるようにしてください。
- 製品本来の使用法および取扱説明書で指定した使用法を守ってください。
- 取扱説明書の注意事項に対しては、内容を理解の上、必ず守ってください。

## 取扱説明書について

- 取扱説明書の内容は、製品の性能・機能の向上により、将来予告なしに変更することがあります。
- 取扱説明書の全部または一部を無断で転載、複製することは禁止しています。
- 取扱説明書について、万一不明な点や、誤り、記入漏れに気づいたときは、お手数ですが当社までご連絡ください。

## 製品を正しくお使いいただくために

### <表示について>

この取扱説明書では、製品を正しくお使いいただき、使用者や他の人々への危害や財産への損害を未然に防止するために、警告・注意等の表示を使用しています。その表示の意味は次のとおりです。これらの内容をよく理解して、本文をお読みください。



### 危険

この表示を無視して誤った取扱いをすると、使用者が死亡、または重傷を負う可能性が、切迫して生じることが想定される内容を示しています。



### 警告

この表示を無視して誤った取扱いをすると、使用者が死亡、または重傷を負う可能性が想定される内容を示しています。



### 注意

この表示を無視して誤った取扱いをすると、使用者が障害を負う可能性が想定される内容および、物的損害のみの発生が想定される内容を示しています。



重要な注意事項、製品を正しく動作させるための注意事項などを記載します。

## 警告指示事項



### 警告

- 本製品は防爆仕様ではありません。溶剤など引火性のある流体では、絶対に使用しないでください。火災・爆発の恐れがあり、大変危険です。
- フッ素樹脂を腐食、透過する液体及びオゾンでは絶対に使用しないでください。ガス透過により、製品が故障する恐れがあります。
- 絶対に分解や改造をしないでください。製品が破損して液漏れの原因となります。危険な薬液、溶剤等に使用している場合は、身体に障害を引き起こす可能性があります。
- チューブからドライバーや針金などを差し込まないでください。本体が故障して液漏れの原因となります。危険な薬液、溶剤等に使用している場合は、身体に障害を引き起こす可能性があります。
- 本体に過大な力や曲げモーメントが加わらないよう配管してください。本体が破損して液漏れの原因となります。危険な薬液、溶剤等に使用している場合は、身体に障害を引き起こす可能性があります。



### 警告

- 継手の取付けは、継手メーカー各社の指示に従って取付けてください。継手がゆるい場合、継手が抜けたり、薬液が漏れたりすることがあります。危険な薬液、溶剤等に使用している場合は、身体に障害を引き起こす可能性があります。
- 腐食性ガスが噴出しているような場所では使用しないでください。本体、継手が腐食し、液漏れの原因となります。危険な薬液、溶剤等に使用している場合は、身体に障害を引き起こす可能性があります。
- 以下の指示をお守りください。
  - ・ 継手は締めすぎないでください。
  - ・ 振動や衝撃の激しいところに設置しないでください。
  - ・ 仕様の範囲を超えた環境では使用しないでください。本体および継手が破損して、液漏れの原因となります。危険な薬液、溶剤等に使用している場合は、身体に障害を引き起こす可能性があります。
- 屋内設置用に設計されていますので、屋外では使用しないでください。

## 製品概要

エディフローメーターは接液部が全て PFA で構成されており、薬液などの流量計測に使用できます。表示器がなく軽量、コンパクトです。狭い間隔の並列配管が可能であり装置設計に適しています。

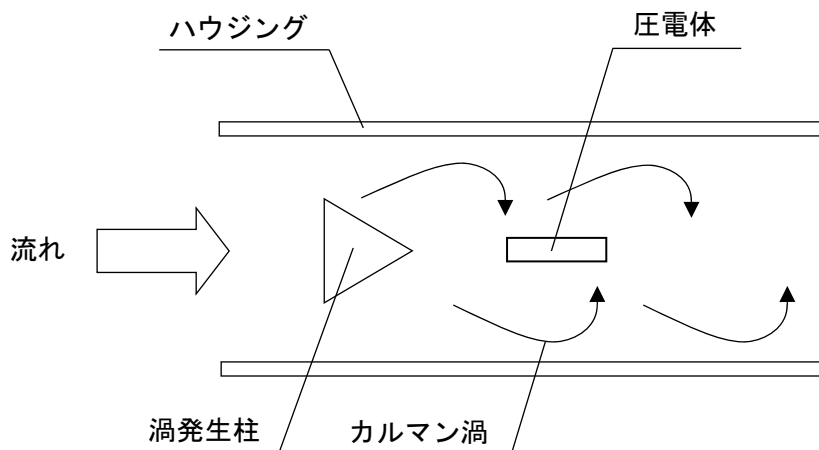
### <原理>

流れの中に置かれた渦発生体の下流には、カルマン渦と呼ばれる規則的な渦が交互に発生します。カルマン渦の発生周波数を  $f$ 、渦発生体の幅を  $d$ 、流速を  $v$  とすると、次の関係が成り立ちます。

$$f = St \cdot v / d$$

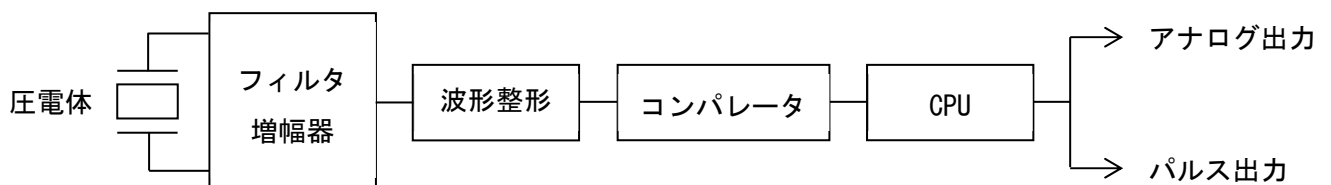
$St$  は、ストローハル数と呼ばれる無次元数であり、一定のレイノズル数の範囲においては渦発生体の形状による定数であることから、発生周波数  $f$  を計測することにより  $v$  が決まり  $v$  から体積流量を決めることができます。

本流量計には、下図のように圧電素子が渦発生柱の下流側に取り付けられています。発生したカルマン渦により受ける圧電素子の電圧変化を検出することにより、流量が測定できます。



測定原理図

### <回路構成>



回路構成図

## 仕 様

型 式	ERL-6	ERL-10	ERL-10H	ERL-15
適用流体	フッ素樹脂を腐食、透過しない液体			
流量範囲	0.3~2.5L/min (at $1 \times 10^{-6} \text{m}^2/\text{s}$ )	0.4~4L/min (at $1 \times 10^{-6} \text{m}^2/\text{s}$ )	0.4~7L/min (at $1 \times 10^{-6} \text{m}^2/\text{s}$ )	2~16L/min (at $1 \times 10^{-6} \text{m}^2/\text{s}$ )
動作精度	±2%F. S. (純水 25°Cの時)			
使用環境湿度	5~80%RH (ただし、結露しないこと)			
使用環境温度	15~60°C			
使用液体温度	15~85°C			
使用液体圧力	Max. 800kPa (at 25°C)			
接続チューブ径	φ1/4" (φ6.35 × φ3.95)	φ3/8" (φ9.53 × φ6.35)		φ1/2" (φ12.7 × φ9.53)
接液部材質	PFA			
取付方向	水平、垂直、斜め			
アナログ 出力	出力	DC 4~20mA		
	応答時間	約 2s		
	負荷抵抗	500Ω 以下		
パルス 出力	出力	NPN オープンコレクタ		
	印加電圧 ／電流	Max. DC30V/80mA		
	パルス単位	10mL/P		
	パルス幅	5ms		
電源電圧	DC 24V±10%			
消費電流	110mA 以下			
標準ケーブル長さ	2m			

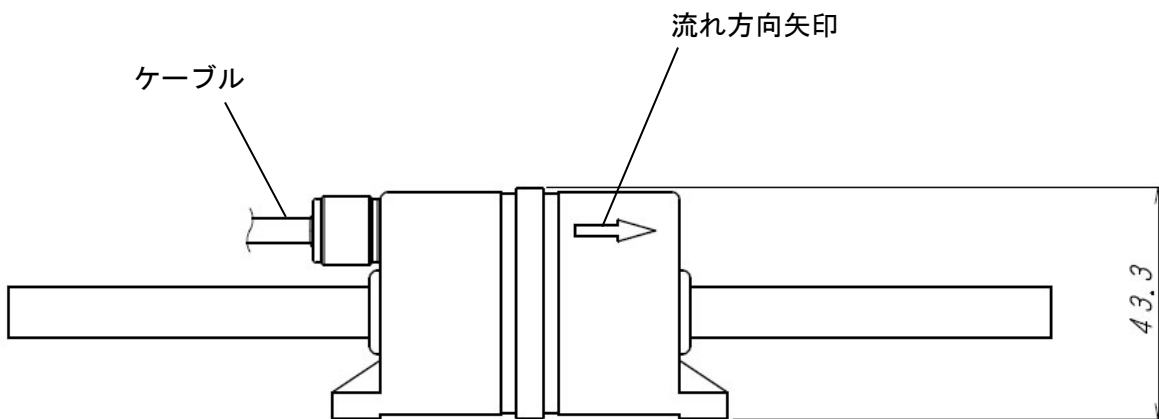
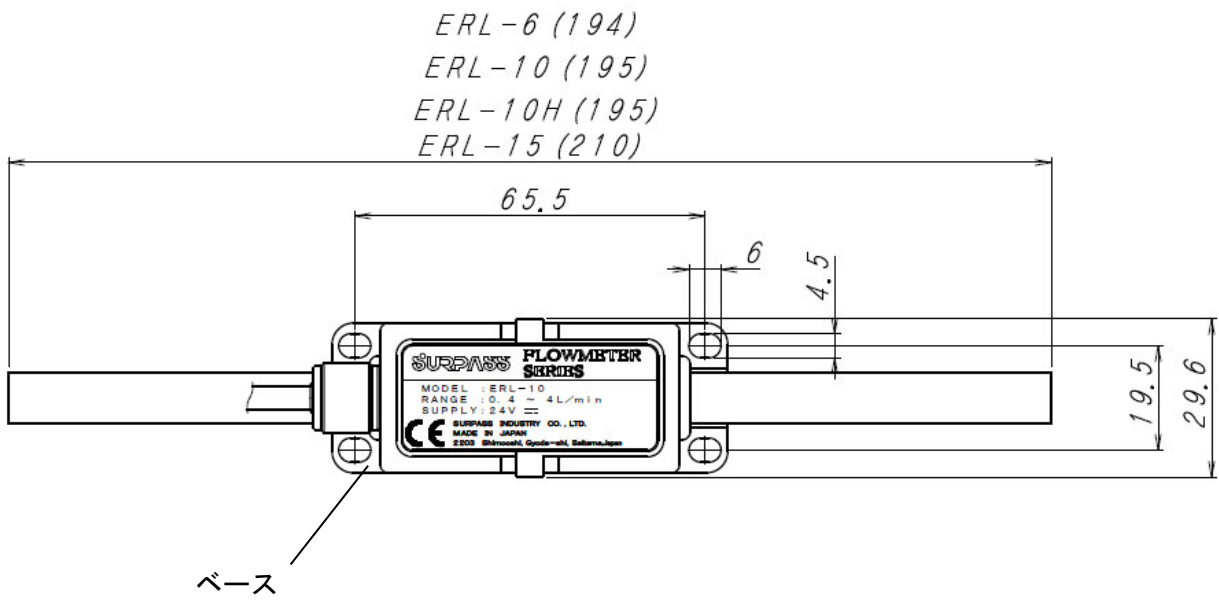


急激な流体温度変化が生じるような条件では、製品が破損するので、使用しないでください。



通水を停止した状態で、配管内の圧力が無加圧状態になると異常出力が出る場合があります。これを防止する為、通水停止時は必ず 100kPa 以上の圧力を印加した状態にしてください。

## 外 観 寸 法



## 取付方法と継手接続

流量計を固定して使用する場合、ベースの取付け穴を利用して固定してください。

継手の具体的な取付け方法は、継手メーカーのカタログ、取扱説明書などを参照して、正しく取付けてください。

### ⚠ 警告

- 流量計本体の側面に明示された流れ方向矢印（IN→OUT）を確認してください。誤って配管した場合、本体が破損して液漏れの原因となります。危険な薬液、溶剤等に使用している場合は、身体に障害を起こす可能性があります。
- 流量計に過大な力が加わらないように、前後の配管軸を一致させてから取付けてください。本体が破損して液漏れの原因となります。危険な薬液、溶剤等に使用している場合は、身体に障害を起こす可能性があります。
- 接続するチューブは、指定されたサイズのチューブを使用してください。違うサイズのチューブを使用した場合、液漏れの原因となります。危険な薬液、溶剤等に使用している場合は、身体に障害を起こす可能性があります。
- 継手の取付けは、継手メーカー各社の指示に従ってください。継手が、ゆるい場合、継手が抜けたり薬液が漏れたりする場合があります。危険な薬液、溶剤等に使用している場合は、身体に障害を引き起こす可能性があります。
- 継手は締めすぎないでください。本体および継手が破損して液漏れの原因となります。危険な薬液、溶剤等に使用している場合は、身体に障害を引き起こす可能性があります。

### ⚠ 注意

- 前後の配管の内径が流量計の内径よりも小さい場合、誤差を生じることがあります。
- ご使用の際、配管内のエア抜きを確実に行ってください。エアがあると流量を正確に表示しなくなることがあります。
- 液体中に気泡が混入した場合、本体ボディ内のカルマン渦発生部に気泡が残り、正確な計測ができなくなることがあります。

- 取付姿勢は、水平、垂直、斜めのいずれでも可能です。ただし、いずれの場合においても、配管内は常に液体で充満するようにしてください。
- 流量計の前後には、直管部を設けてください。上流側直管長は内径の 7 倍以上、下流側直管長は内径の 5 倍以上としてください。

### <下流側圧力について>

キャビテーション<sup>(※①)</sup>の発生を防止するため、流量計の下流側圧力は、次式より求めた圧力以上としてください。

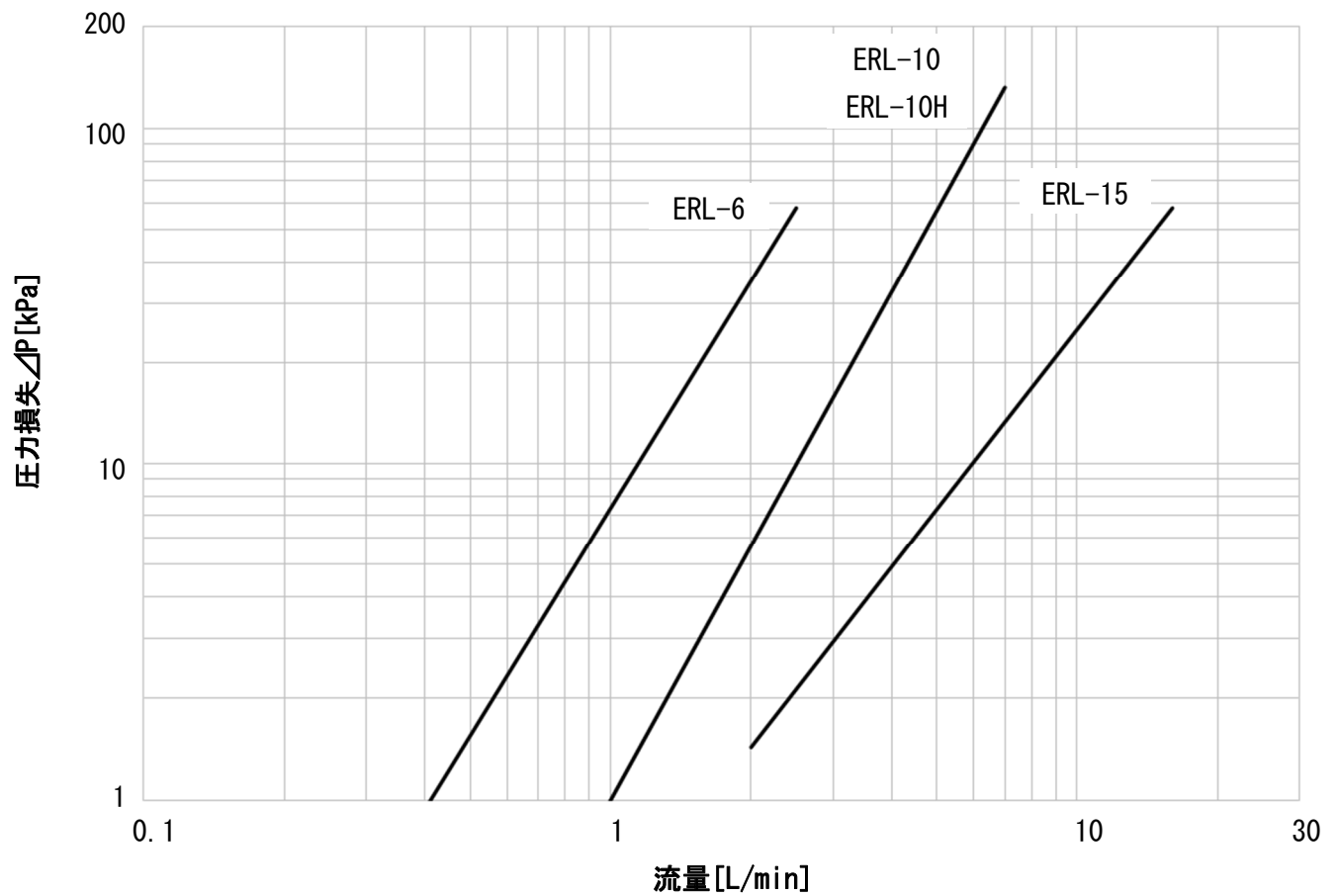
$$P_d = 2.7\Delta P + 1.3P_0$$

$P_d$  : 下流側圧力 [kPa]

$\Delta P$  : 圧力損失 [kPa]

$P_0$  : 液体の蒸気圧 [kPa abs]

### <圧力損失>

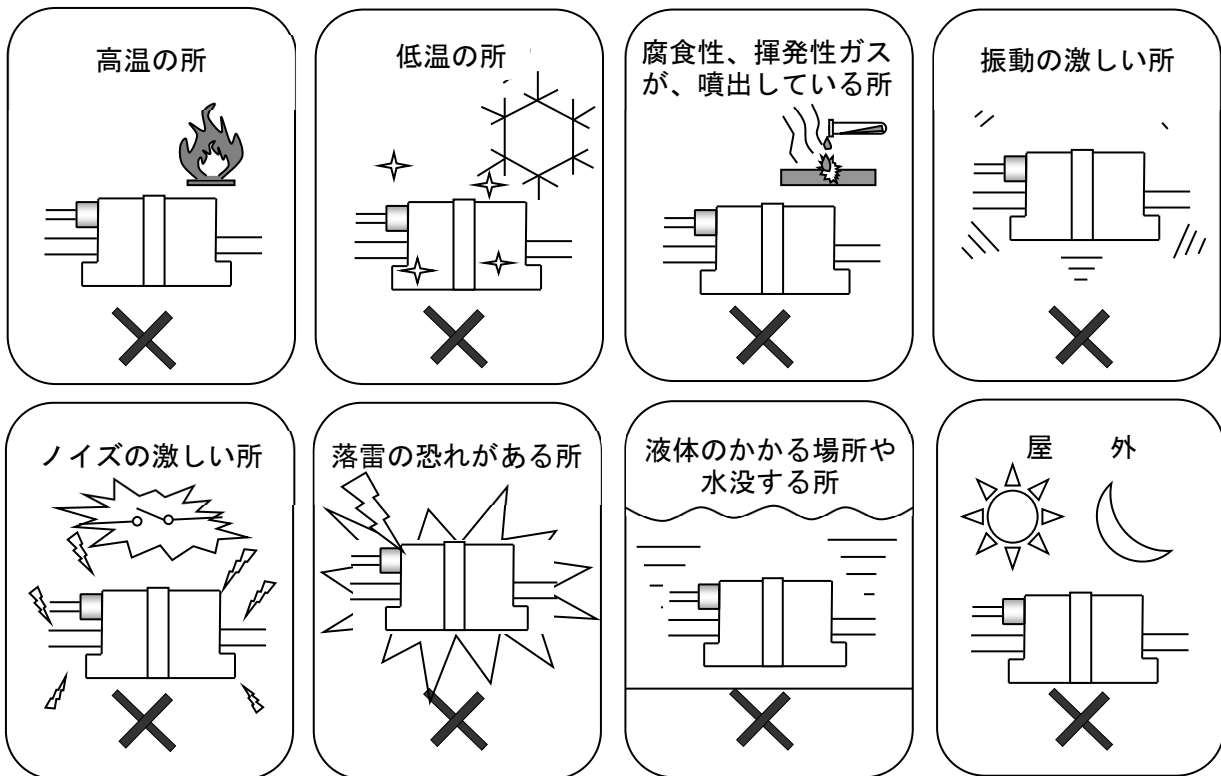


#### ※① キャビテーションについて

液体の圧力が飽和蒸気圧以下に低下すると、液体が蒸発し気泡を発生する現象。

## 取付時の注意点

製品の誤動作や劣化を防ぐため次のような場所には設置・取付けを行わないでください。



- 気液二相流や気泡の混入した流れでは、計測不能になる場合があります。
- 気泡が流量計本体内に流れ込んだり、溜まったりしないように設置してください。
- スラリー液、異物を含んだ液体には使用しないでください。性能低下の原因となります。
- 流量計直近の上流に熱交換器等を設置しないでください。液体温度が激しく変動すると、計測不能になる場合があります。熱交換機等を遠ざけて温度変動を小さくしてください。
- 温度勾配や温度変動の大きいところにはできるだけ設置をしないでください。
- ベローズポンプなど脈動が大きい場合には、誤差を生じる可能性があります。ダンパーなどを使用して脈動を小さくしてください。
- 点検や配管作業がしやすい場所に設置してください。
- ケーブルは容量の大きなモーターや変圧器、動力用電源等のノイズ源および高電圧、高電流源を避けて配線してください。誘導による誤動作の原因となります。



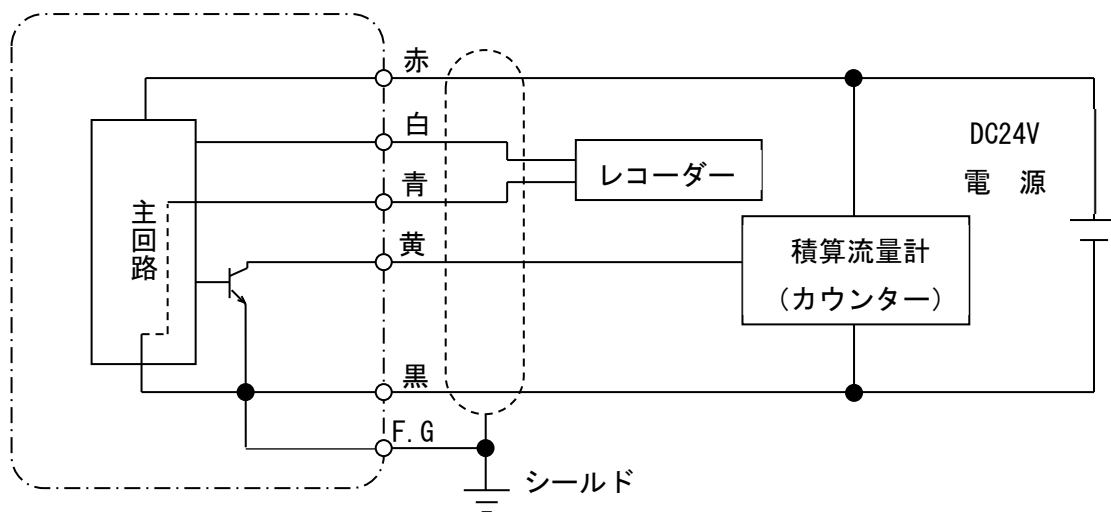
## 配線

リード線の接続を行うときは下記の事項に注意し、間違いのないよう配線してください。

### ⚠ 注意

- 配線作業は、必ず電源を切った状態で行ってください。感電する恐れがあります。
- ケーブルを無理に引張ったり、折り曲げたりしないでください。断線し、感電、火災が発生する恐れがあります。
- リード線の接続を間違えないよう注意してください。製品が故障する可能性があります。
- 使用範囲以上の電圧を加えないでください。発煙・発火の恐れがあります。
- パルス出力（オープンコレクタ出力）には、容量以上の電圧および電流を印加しないでください。破損の恐れがあります。

配線図



※黒色、青色ケーブル、F.G は回路内で接続されています。

信号名	線色
DC24V 電源	赤
0V 電源	黒
4~20mA 出力(+)	白
4~20mA 出力(-)	青
パルス出力(+)	黄

#### <電源接続>

DC24V 電源に接続してください。規定の精度を得るため、通電後 20 分以上の暖機運転を行ってください。

#### <アナログ出力>

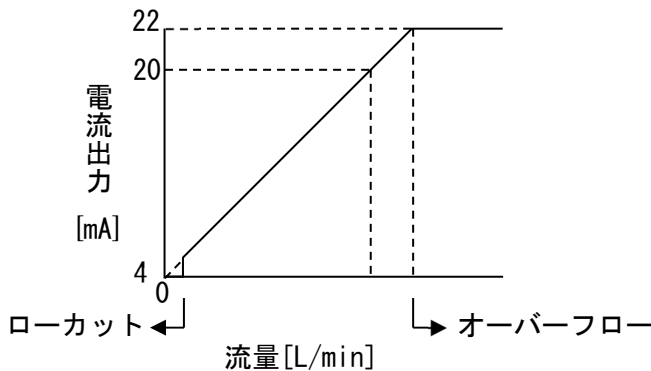
4~20mA 出力 (+) と 4~20mA 出力 (-) との間に負荷抵抗を接続してください。  
負荷抵抗は 500Ω 以下です。

#### <パルス出力>

パルス出力は、NPN オープンコレクタ出力です。パルス出力 (+) と電源 (DC24V) の間に負荷抵抗を接続してください。以下に負荷抵抗の例を示します。

例)	負荷抵抗	1kΩ	1W
		10kΩ	1/4W

### <流量に対するアナログ出力>



- アナログ出力は、流量の増加に比例します。

電流出力[mA]		4	20
流量 [L/min]	ERL-6	0	2.5
	ERL-10	0	4
	ERL-10H	0	7
	ERL-15	0	16

※流量は、次の値でローカットされます。

#### <ローカットの範囲>

ERL-6、ERL-10、ERL-10H	0.2 L/min 未満
ERL-15	1.8 L/min 未満

- オーバーフロー時は、最大流量時の電流を出力します。

#### <オーバーフローの範囲>

ERL-6	2.8 L/min 以上
ERL-10	4.5 L/min 以上
ERL-10H	7.8 L/min 以上
ERL-15	18 L/min 以上

### 保守・点検

使用状況により、一般には年2回程度の定期点検を行ってください。

#### 定期点検チェック項目

- ・ 外観
- ・ 継手接続部の腐食、詰まり、漏れ等

### <保守・点検時の注意事項>

#### **⚠ 危険 必ず守ってください!**

- 危険な薬液、溶剤等に使用する場合は、必ず全身を防護する耐薬品性の保護具（保護手袋、保護面、保護服）を着用してください。流体の噴出があった場合、身体に障害を負う危険があります。
- 配管に設置されている製品を取外す場合は、配管内を無加圧状態にしてから行ってください。流体が噴出して身体に障害を負う可能性があります。
- 部品交換、あるいは保守点検を行う場合は、必ず電源を切り、配管内の流体を抜き、配管内を無加圧状態にしてから行ってください。流体が噴出して身体に障害を負う可能性があります。

### 保管について

本製品を保管される場合には、下記の条件を満足する場所に保管してください。

- ・ 雨や水のかからない場所
- ・ 振動や衝撃のない場所
- ・ 温度が 5~60℃、湿度が 5~80%RH（ただし、結露しないこと）の場所
- ・ 粉塵等のない場所
- ・ 直射日光の当たらない場所

## 故障かな？と思ったら

症 状	原 因	処 置
流れていても出力が出ない	配線が間違っている	配線図を確認して正しい配線を行ってください
	電源・電圧が不適當	使用電源・電圧を確認してください
	配管内が液体で満たされていない	配管内が液体で充満されるようにしてください
	計測流量範囲外	仕様を確認して適切な製品を選んでください
	静電気・ノイズが多く発生している	静電気・ノイズの発生源を特定し、遠ざける又は発生を低減してください
流れていないのに出力が出る	配管内が液体で満たされていない	配管内が液体で充満されるようにしてください
	大きな脈動があり、配管内の液体がゆらいている	ダンパー等を使用して脈動を少なくし配管内の液体がゆらがないようにしてください
	静電気・ノイズが多く発生している	静電気・ノイズの発生源を特定し、遠ざける又は発生を低減してください
出力誤差が大きい	電源・電圧が不適當	使用電源・電圧を確認してください
	負荷抵抗の値が不適當	負荷抵抗値を 500Ω 以下にしてください
	静電気・ノイズが多く発生している	静電気・ノイズの発生源を特定し、遠ざける又は発生を低減してください
	上流側の直前に流れを乱すものがある	流量計の設置位置を変更してください (規定の直管長を確保)  上流側：内径の 7 倍以上 下流側：内径の 5 倍以上
	キャビテーションが発生している	規定のライン圧力を確保し、キャビテーションが発生しないようにしてください
	液体に気泡が混入している	気泡が混入しないように配管を行ってください
	渦発生体又は圧電体に異物がからんでいる	からんでいる異物を取り除いてください

その他の症状が出た場合は、代理店または最寄りの営業所までお問い合わせください。

## 保証について

サーパス工業（株）製品は、サーパス工業（株）より納入された日から1年間、性能及び材質の欠陥に対して、欠陥原因がサーパス工業（株）の設計、製造上の原因であるとサーパス工業（株）が文書で承認した場合、代替品による同製品を保証します。この保証は、製品が誤った方法で使用されたり、改造されたり、本取扱説明書に記載された取扱いに一致しない方法、ならびにサーパス工業（株）の勧告や指示に従わない場合を除きます。

サーパス工業（株）製品を単独あるいは他の製品と組み合わせて使用した場合で、製品の仕様条件を超えた状況で使用されたことによる、直接または間接に起こる損失や損傷、個人の怪我、その他を含め、結果として起きる損害に関して損害賠償の責を一切負いません。サーパス工業（株）の保証に基づく補償は製品の交換に限定されます。

次に示す状況で生じたものは有償となります。

- 取扱説明書に記載した内容以外の使用によって生じた故障および損傷。
- 使用上の不注意による故障および損傷。
- 分解、改造、および不適當な調整、修理による故障および損傷。
- 天災、火災、その他不可抗力による故障および損傷。
- 消耗品および付属品の交換

# SURPASS

サーパス工業株式会社

〒361-0037 埼玉県行田市下忍 2203

TEL : 048 (554) 9760 FAX : 048 (554) 9906

URL : <https://www.surpassindustry.co.jp>

© 2017-2023 Surpass Industry Co.,Ltd. All rights reserved.