

ミニケミカルギョウター

型式：GSCR4-□

取扱説明書

<製品概要>

- 用途
半導体関係、薬品関係、化学工業関係
- 特徴
 - ・純水・薬液用の小型減圧制御弁です。
 - ・エア制御による遠隔操作タイプです。
 - ・接液部は、優れた耐腐食性をもつフッ素樹脂を使用しているため、幅広い薬液でご使用いただけます。

<ご使用前に>

本品は、外国為替及び輸出貿易管理令に定める化学兵器関連物資に該当する為、輸出の際は同法に基づく輸出許可が必要です。なお、製品のサイズにより、非該当となる場合がありますので、ご確認ください。

警告

- ご使用される流体の種類と製品の接液部材質との適合性をご確認されたのち、ご使用を開始してください。
- 本製品を使用する前に、必ずこの取扱説明書をよく読んで理解してください。
- この取扱説明書は、手近な所に大切に保管し、必要なときに、いつでも取り出せるようにしてください。
- 製品本来の使用法および取扱説明書で指定した使用方法を守ってください。
- 本書の注意事項に対しては、内容を理解の上、必ず守ってください。




<取扱説明書について>

- 取扱説明書の内容は、製品の性能・機能の向上により、将来予告なしに変更することがあります。
- 取扱説明書の全部または一部を無断で転載、複製することは禁止しています。
- 取扱説明書を紛失したときは、当社までお問い合わせください。
- 取扱説明書の内容については万全を期しておりますが、万一不審な点や、誤り、記入漏れに気づいたときは、お手数ですが当社までご連絡ください。

●安全に正しくお使いいただくために

<表示について>

表示の意味は次のとおりです。

	この表示を無視して誤った取扱いをすると使用者が死亡または重傷を負う可能性が想定される内容を示しています。
	この表示を無視して誤った取扱いをすると使用者が傷害を負う可能性が想定される内容および物的損害のみが想定される内容を示しています。
	重要な注意事項、製品を正しく動作させるための注意事項などを記載します。

警告・指示事項

本製品を使用する前に以下の警告指示事項をよく読み、指示に従ってください。

<使用条件・取扱いについて>

警告

- 本製品は、絶対に分解しないでください。正常に動作しなくなります。
- 本製品は、2次圧の制御弁として開発・設計された製品です。逆止弁や、ON/OFFバルブとしては使用しないでください。
- ゴミ、異物等を含んだ液体には使用しないでください。性能低下の原因となります。

1. 設置および配管

下記の注意事項に従って設置、配管を行なってください。

注意

- 操作ポート継手部に曲げモメントが加わらないよう配管してください。
- 壁面等に取付ける際、IN側を上向き、OUT側を下向きにして取付けますと、配管内のエアが抜けきれないため、流量低下の原因となります。
- 振動の激しいところでは使用しないでください。正常に動作しなくなる恐れがあります。
- 本体は、ベースの取付け穴4カ所を使って確実に固定してください。落下などの事故の原因となります。
- 配管の際、本体に表示されている流れ方向表示矢印(→)をご確認後、INおよびOUTを正しく配管してください。IN/OUTを逆に配管すると正常に動作しなくなります。
- 曲げ応力・引っ張り応力が働く配管方法は行なわないでください。液漏れの原因となります。
- 継手の施工については、ご使用の継手メーカーのカタログ、取扱説明書を参照してください。

2. 使用方法

操作エア圧力を変化させることにより2次側圧力を設定します。本体上部の操作ポートにエアを入れて操作してください。操作エア圧力の調整は、精密ギョウター、電空ギョウター等で行ってください。

2-1 エア抜き

- ①設置後、操作ポートにエアを入れ、IN側から流体を流して本体流路内のエアを抜いてください。
- ②OUT側から気泡が発生しなくなったことを確認してください。

2-2 2次圧の設定

操作エア圧力を高くすると2次圧が上昇し、操作エア圧力を下げると2次圧が降下します。

注意

- 必ず、仕様流量範囲以内および仕様圧力範囲以内で使用してください。故障や損傷、事故の原因となります。
- 2次側には必ず負荷を入れて使用してください。2次側の圧力が制御できなくなります。
- 2次側の圧力は、1次側の圧力より低い状態で使用してください。流量低下の原因となります。
- 本体流路内のエアは確実に抜いてください。流量低下の原因となります。
- 操作エア圧力は必ず仕様範囲内で設定してください。故障や破損の原因となります。

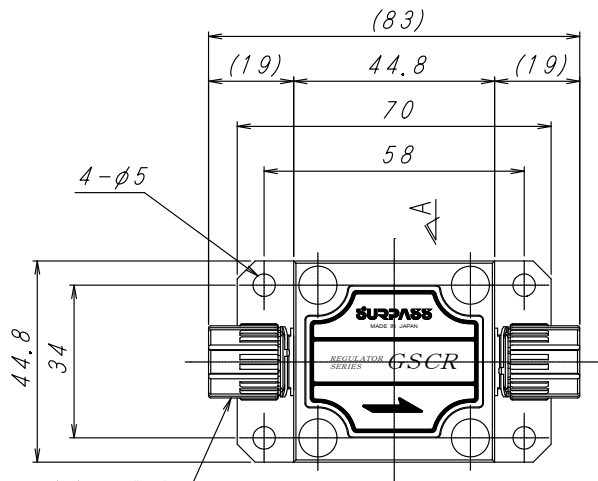


急激な流体温度変化が生じるような条件では、製品が破損するので、使用しないでください。

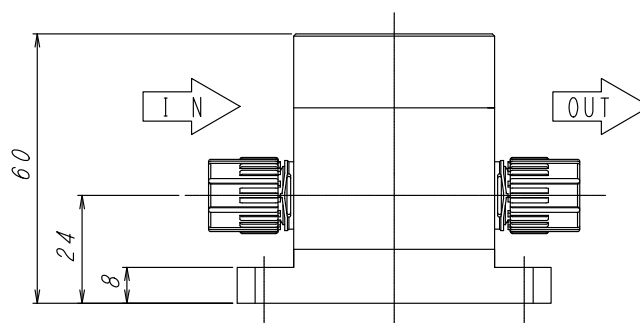
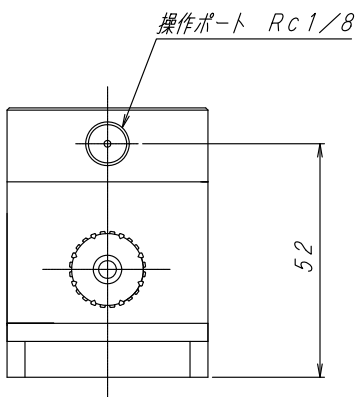
3. 仕様

	GSCR4-2P300P	GSCR4-3P300P	GSCR4-4P300P
接液部材質	PFA、PTFE		
使用流体	純水、薬液		
流体温度範囲	10～90℃		
環境温度範囲	10～60℃		
1次側圧力	100～500kPa		
2次側圧力設定範囲	50～300kPa ※但し条件による		
耐圧	600kPa		
操作圧力	400kPa(MAX)		
流量範囲	10～2000mL/min	1～10L/min	1～15L/min
接続チューブサイズ	1/4" ($\phi 6.35 \times \phi 3.95$)	3/8" ($\phi 9.53 \times \phi 6.35$)	1/2" ($\phi 12.7 \times \phi 9.5$)
継手タイプ	日本ピラー工業社製 スーパー300タイプ Pシリーズ		
操作ポート	Rc1/8		

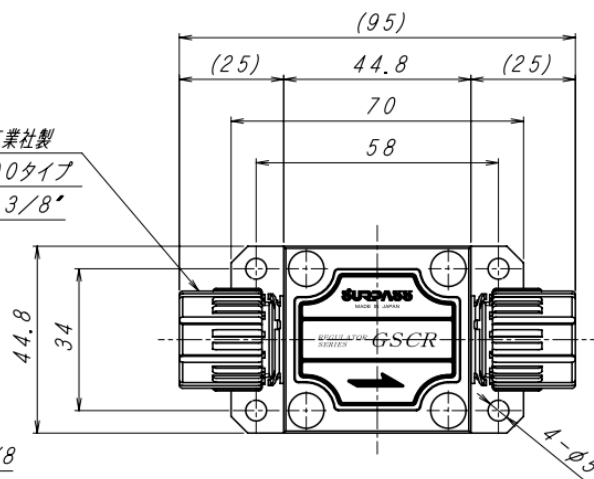
<外形寸法図>



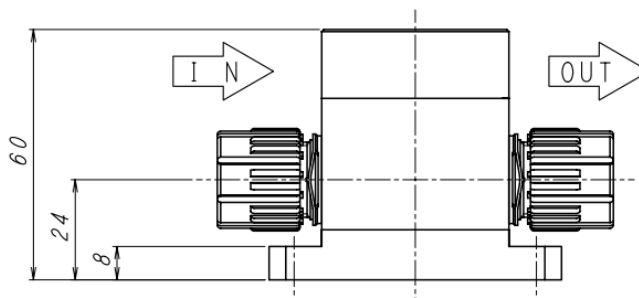
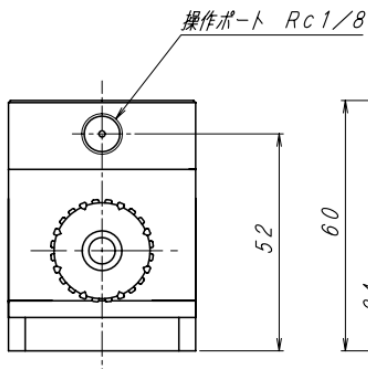
日本ピラー工業社製
 スーパー300タイプ
 Pシリーズ 1/4"



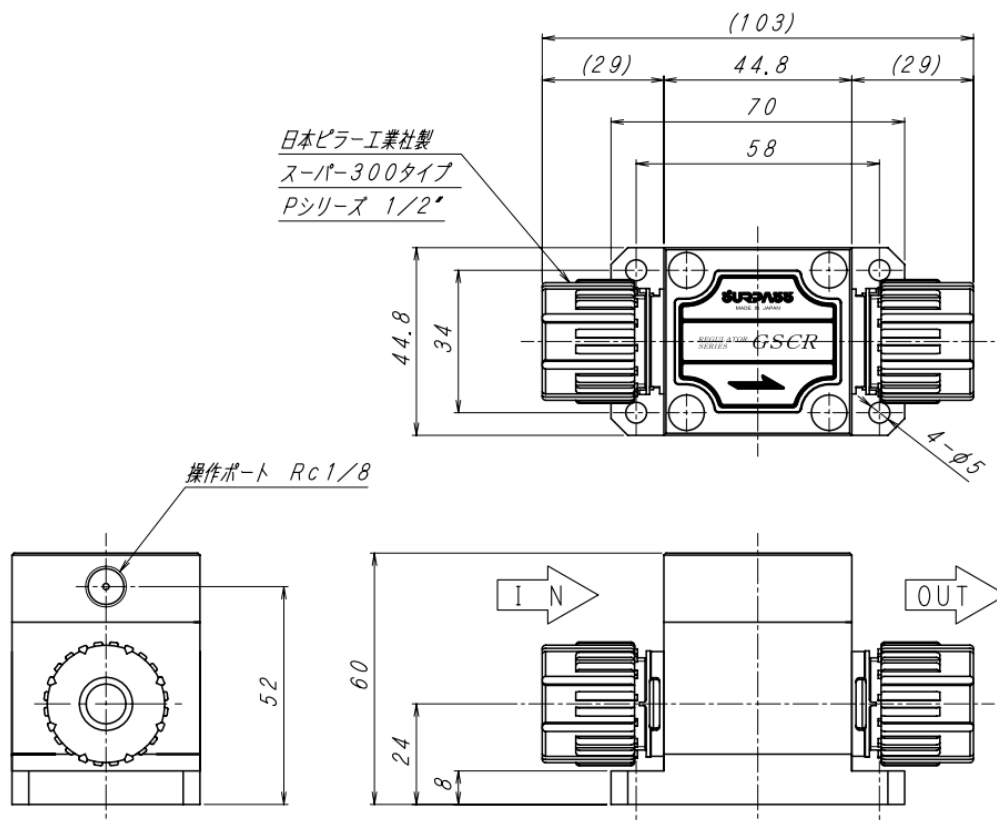
<GSCR4-2P300P>



日本ピラー工業社製
 スーパー300タイプ
 Pシリーズ 3/8"



<GSCR4-3P300P>



<GSCR4-4P300P>

4. 保証について

サーパス工業（株）製品は、サーパス工業（株）より納入された日から一年間、性能及び材質の欠陥に対して、欠陥原因がサーパス工業（株）の設計、製造上の原因であるとサーパス工業（株）が文書で承認した場合、代替品による同製品を保証します。この保証は、製品が誤った方法で使用されたり、改造されたり、本取扱説明書に記載された取り扱いに一致しない方法、ならびにサーパス工業（株）の勧告や指示に従わないで使用された場合を除きます。

サーパス工業（株）製品を単独あるいは他の製品と組み合わせて使用した場合で、製品の仕様条件を超えた状況で使用されたことによる、直接または間接に起こる損失や損傷、個人の怪我、その他を含め、結果として起きる損害に関して損害賠償の責を一切負いません。サーパス工業（株）の保証に基づく補償は製品の交換に限定されます。

つぎに示す状況で生じたものは有償となります。

- 取扱説明書に記載した内容以外の使用によって生じた故障および損傷。
- 使用上の不注意による故障および損傷。
- 分解、改造、および不適当な調整、修理による故障および損傷。
- 天災、火災、その他不可抗力による故障および損傷。
- 消耗品および付属品の交換。

<お問い合わせ先>

SURPASS サーパス工業株式会社

〒361-0037 埼玉県行田市下忍2203

TEL : 048 (554) 9760 FAX : 048 (554) 9906

URL : <http://www.surpassindustry.co.jp>

©2012-2014 Surpass Industry Co., Ltd. All rights reserved.