

Quick Connectors

ミニクイックコネクタ MQC型

RoHS2



MQC-WL-1P-PT1/4, WPL-1S-PT1/4

特長

- 接続形状をチューブ出し、Rcネジタイプから選定できます。
- ワンタッチ接続方式により簡単に着脱可能です。

仕様

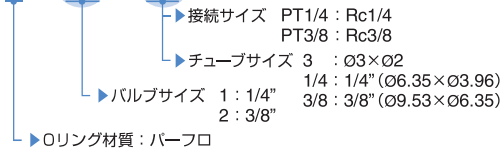
| | |
|-------|-----------------|
| 使用圧力 | 200kPa |
| 温度範囲 | 5~50°C |
| 接続タイプ | チューブ出し、または Rcネジ |
| 接液部材質 | PTFE、PFA、パーフロ |

ご注意 ガス透過性の強い薬液には使用できません。

型式

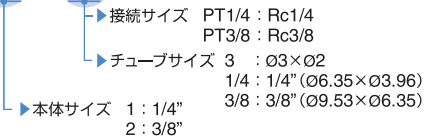
●ソケット

MQC-WPL-□S-□



●プラグ

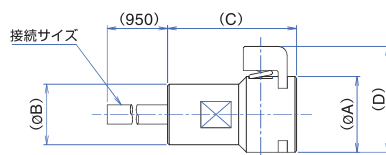
MQC-WL-□P-□



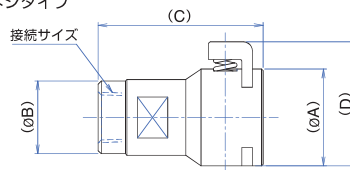
寸法図/寸法表

●ソケット

○チューブ出しタイプ



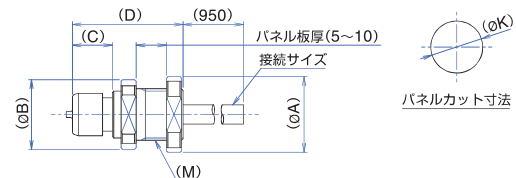
○Rcネジタイプ



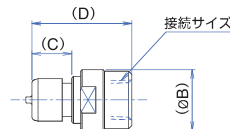
| 型式 | (ϕA) | (ϕB) | (C) | (D) | 接続サイズ | 2面幅 |
|------------------|--------------|--------------|------|-----|------------------------------|-----|
| MQC-WPL-1S-3 | 25 | 20 | 42.6 | 35 | $\phi 3 \times \phi 2$ | 18 |
| MQC-WPL-1S-1/4 | 25 | 20 | 42.6 | 35 | $\phi 6.35 \times \phi 3.96$ | 18 |
| MQC-WPL-2S-3/8 | 32 | 25 | 56 | 41 | $\phi 9.53 \times \phi 6.35$ | 21 |
| MQC-WPL-1S-PT1/4 | 25 | 20 | 49 | 35 | Rc1/4 | 18 |
| MQC-WPL-2S-PT3/8 | 32 | 25 | 55 | 41 | Rc3/8 | 21 |

●プラグ

○チューブ出しタイプ

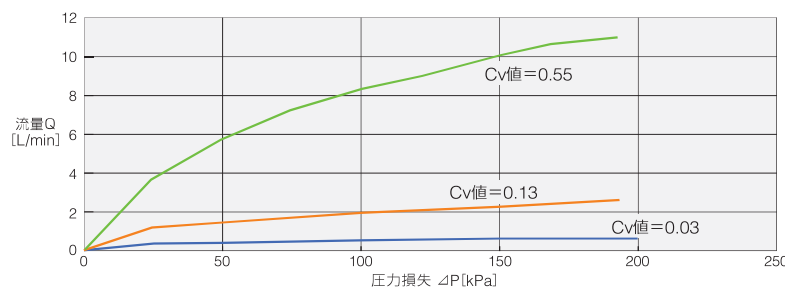


○Rcネジタイプ



| 型式 | (ϕA) | (ϕB) | (C) | (D) | (M) | (ϕK) | 接続サイズ | 2面幅 |
|-----------------|--------------|--------------|------|------|----------|--------------|------------------------------|-----|
| MQC-WL-1P-3 | 25 | 23 | 13.2 | 36.6 | M17 P1.5 | $\phi 17.2$ | $\phi 3 \times \phi 2$ | 19 |
| MQC-WL-1P-1/4 | 25 | 23 | 13.2 | 36.6 | M17 P1.5 | $\phi 17.2$ | $\phi 6.35 \times \phi 3.96$ | 19 |
| MQC-WL-2P-3/8 | 30 | 30 | 14.2 | 38.6 | M24 P1.5 | $\phi 24.2$ | $\phi 9.53 \times \phi 6.35$ | 27 |
| MQC-WL-1P-PT1/4 | — | 20 | 13.2 | 33 | — | — | Rc1/4 | 18 |
| MQC-WL-2P-PT3/8 | — | 25 | 14.2 | 38 | — | — | Rc3/8 | 21 |

流量特性



- WPL-1S-3
- WPL-1S-1/4
- WPL-2S-3/8

※流量表は参考値であり、保証値ではありません。

メタルレスミニクイックコネクタ MQC-ML型

RoHS2



MQC-ML

特長

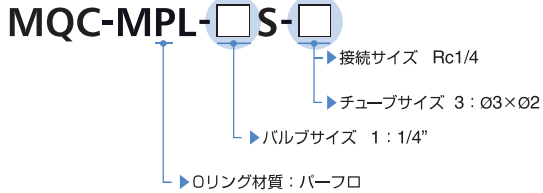
- 接続形状をチューブ出し、Rcネジタイプから選定できます。
- ワンタッチ接続方式により簡単に着脱可能です。
- ガス透過性の強い薬液にも使用できます。

仕様

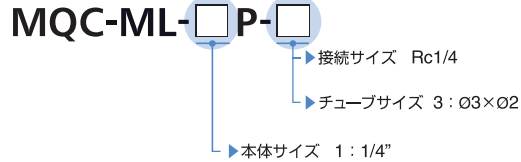
| | |
|-------|-----------------|
| 使用圧力 | 200kPa |
| 温度範囲 | 5~50°C |
| 接続タイプ | チューブ出し、または Rcネジ |
| 接液部材質 | PTFE、PFA、パーフロ |

型式

●ソケット

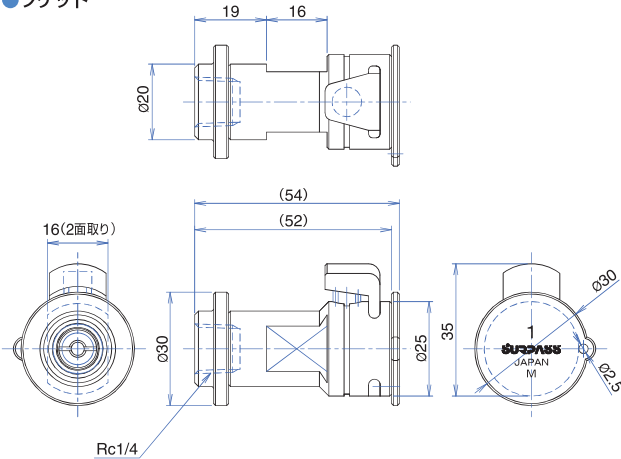


●プラグ

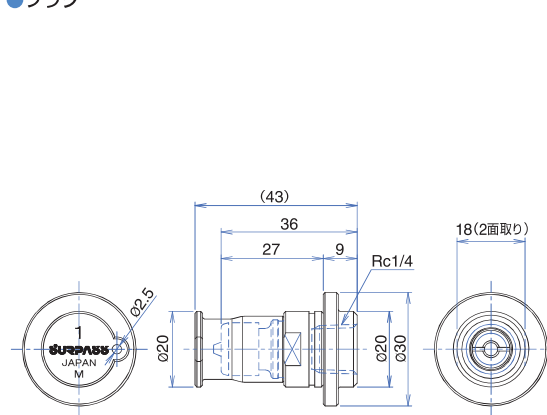


寸法図

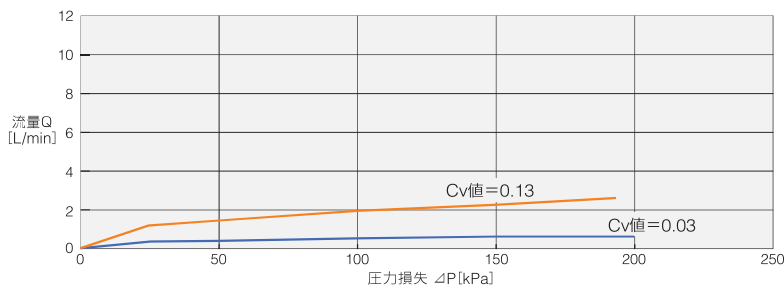
●ソケット



●プラグ



流量特性



*流量表は参考値であり、保証値ではありません。