

Valves

バルブシリーズ

最先端の半導体業界で培った、多種多様なバルブをラインナップ。
 プラグタイプやダイヤフラムタイプなどの切り替えバルブや、ノズル先端の液だれを防ぐサックバックバルブ。
 マニュアル・電動式が選べるニードルバルブ。特殊スプリングを採用したチェックバルブ、リリーフバルブと
 トータルでご提案します。また、圧力センサーなどを組み合わせた集積化も可能です。



バルブ
シリーズ

エアオペレートバルブ/サックバックバルブ/モメンタリーバルブ 機種選定一覧表	.. P.156	ニードルバルブ 機種選定一覧表 P.194
集積システム 概要 P.157	ニードルバルブ 概要 P.195
集積システム ES型 P.158	ニードルバルブ HNV型 P.196
集積システム TW型 P.158	ニードルバルブ NNV型 P.198
エアオペレートバルブ PSD型 P.159	ニードルバルブ CNV型 P.199
エアオペレートバルブ PSDX型 P.161	ニードルバルブ HNV-SHT型 P.200
エアオペレートバルブ SD型 P.163	・使用上のご注意 P.202
エアオペレートバルブ SD-T型(3方弁タイプ) P.168	チェックバルブ&リリーフバルブ 機種選定一覧表 P.203
エアオペレートバルブ NSD型 P.169	チェックバルブ CK型 P.204
サックバックバルブ PSS型 P.171	チェックバルブ CK-SHT型 P.206
サックバックバルブ SSV型 P.172	チェックバルブ FT型 P.207
モメンタリーバルブ MVH型 P.174	チェックバルブ FTL型(低クラッキング圧タイプ) P.208
モメンタリーバルブ MMV型/MTV型 P.176	チェックバルブ FTX300P型 P.208
・使用上のご注意 P.178	チェックバルブ FTLX300P型(低クラッキング圧タイプ) P.209
プラグバルブ 機種選定一覧表 P.179	ミニチェックバルブ MFTD型 P.210
プラグバルブ VC型 P.180	ミニチェックバルブ MFP型 P.211
プラグバルブ VC-SHT型 P.182	リリーフバルブ RB型 P.212
プラグバルブ VC-T型 P.184	リリーフバルブ RBF型 P.212
プラグバルブ VCM型 P.185	リリーフバルブ RB-HT型 P.213
プラグバルブ VC-G型/VC-A型 P.187	リリーフバルブ RBF-SHT型 P.213
プラグバルブ VCM-G型 P.188	チェックバルブ SCV型(SUSタイプ) P.214
プラグバルブ VC-TF型/VC-TF60型 P.189	リリーフバルブ SAT型/SLT型(SUSタイプ) P.215
プラグバルブ VC型(小型タイプ) P.190	・使用上のご注意 P.216
イナートバルブ P.191	薬液ミキサー MZ型 P.217
・使用上のご注意 P.193	・使用上のご注意 P.218

Air Operated Valves / Suck back Valves / Momentary Valves

エアオペレートバルブ／サックバックバルブ／モメンタリーバルブ

機種選定一覧表

●エアオペレートバルブ〈2方弁タイプ〉

型	操作方式	接続サイズ	接続形状	仕様	アクチュエータ材質
PSD型	エアオペレート	1/4"	継手出し	NC・NO	PVDF
		3/8"			
SD型	エアオペレート	1/4"	継手出し	NC・NO 流量調整機能 (オプション)	PP
		3/8"			
		1/2"			
		3/4"			
PSDX型	エアオペレート	1/4"	継手出し	NCのみ 精密流量調整機能	PVDF
		3/8"			
NSD型	エアオペレート	1/16"	継手出し	NCのみ	PFA
		1/8"			
		Ø3			

●エアオペレートバルブ〈3方弁タイプ〉

型	操作方式	接続サイズ	接続形状	仕様	アクチュエータ材質
SD-T型	エアオペレート	1/4"	継手出し	3方弁	PP

●サックバックバルブ

型	操作方式	接続サイズ	接続形状	仕様	アクチュエータ材質
SSV型	エアオペレート	1/4"	継手出し	ON・OFF一体機能付 サックバック量調整機能 (オプション)	PP
PSS型	エアオペレート	1/4"	継手出し	ON・OFF一体機能付	PVDF

●モメンタリーバルブ

型	操作方式	接続サイズ	接続形状	仕様
MVH型	マニュアル	1/4"	継手出し	固定 ロックアウト機構 (オプション)
		3/8"		
		1/2"		
		3/4"		
MMV型	マニュアル	1/4"	継手出し	自動復帰仕様
MTV型	マニュアル	1/4"		固定
MV型	マニュアル	1/4"		自動復帰仕様

エアオペレートバルブ NSD型

RoHS2



特長

- 接液部は耐食性をもつフッ素樹脂を採用し、耐薬品性・耐久性に優れています。
- 小口径のPFA成型エアオペレートバルブです。
- フットプリントを小さくし、省スペースでの取り付けが可能です。

型式

NSD-1/16S-11

継手:Wフィッティング

▶接続サイズ 1/16:Ø1.6または1/16"

NSD-1/8P300P-11

継手:日本ビラー工業社製
スーパー300タイプPシリーズ

▶接続サイズ 1/8:1/8"

NSD-3MS-11

継手:Wフィッティング

▶接続サイズ 3M:Ø3

仕様

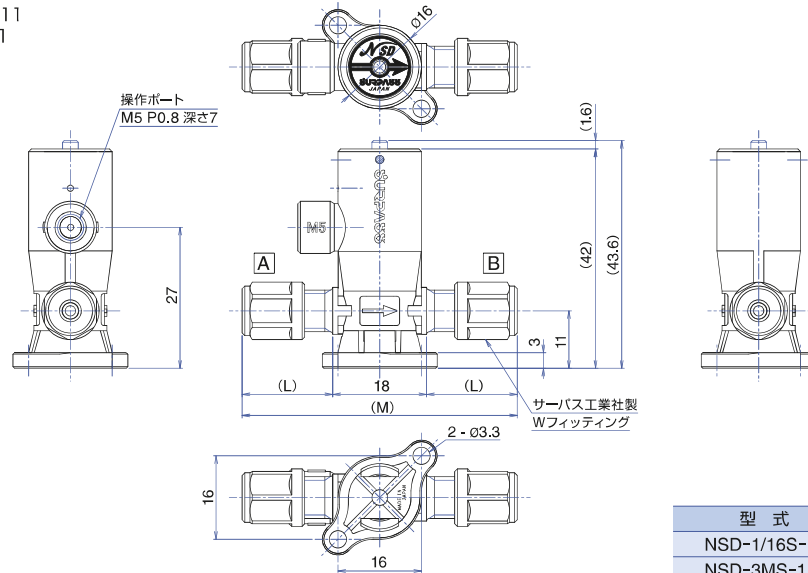
型式	NSD-1/16S-11	NSD-3MS-11	NSD-1/8P300P-11
流体	気体、液体(純水、薬液)		
接続サイズ	Ø1.6または1/16"	Ø3	1/8"(Ø3.18×Ø2.18)
接続形状	継手出し		
オリフィス径	Ø1.0		Ø1.8
使用圧力範囲(A→B)	0~300kPa		
背圧(B→A)	0~200kPa		
耐圧	500kPa		
操作圧力	350~450kPa		
操作ポート	M5 P0.8		
弁座漏れ量	0mL/min(水圧)*		
流体温度	15~60°C		
環境温度	15~50°C		
使用頻度	15回/min以下		
取付姿勢	自在(ベースでの固定のみ有効)		
接液部材質	PTFE、PFA		
弁動作仕様	NC		

*窒素ガス・空気などの気体で使用する場合は、最大で1cm³/min(空気圧)の弁座漏れが発生する可能性があります。

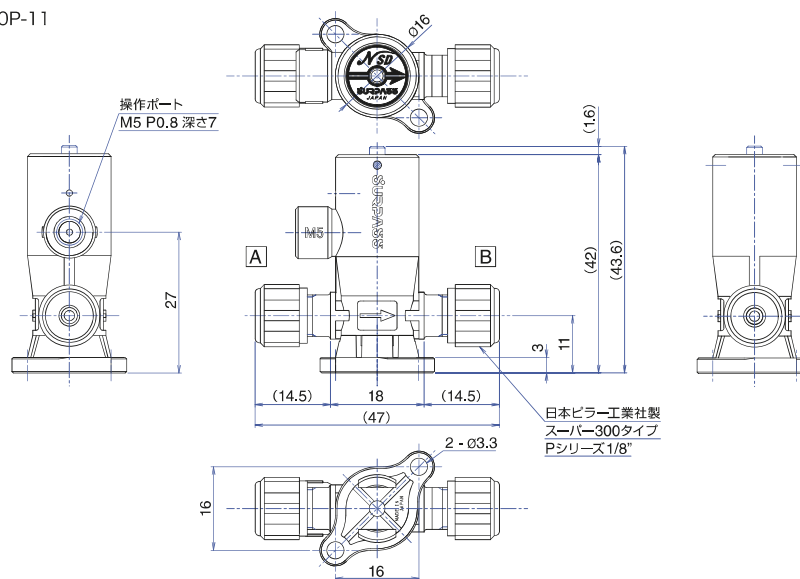
Air Operated Valves

寸法図／寸法表

- NSD-1/16S-11
- NSD-3MS-11



- NSD-1/8P300P-11



流量特性

