

Valves

バルブシリーズ

最先端の半導体業界で培った、多種多様なバルブをラインナップ。プラグタイプやダイヤフラムタイプなどの切り替えバルブや、ノズル先端の液だれを防ぐサックバックバルブ。マニュアル・電動式が選べるニードルバルブ。特殊スプリングを採用したチェックバルブ、リリーフバルブとトータルでご提案します。また、圧力センサーなどを組み合わせた集積化も可能です。



バルブ
シリーズ

エアオペレートバルブ/サックバックバルブ/モメンタリーバルブ 機種選定一覧表	P.156	ニードルバルブ 機種選定一覧表	P.194
集積システム 概要	P.157	ニードルバルブ 概要	P.195
集積システム ES型	P.158	ニードルバルブ HNV型	P.196
集積システム TW型	P.158	ニードルバルブ NNV型	P.198
エアオペレートバルブ PSD型	P.159	ニードルバルブ CNV型	P.199
エアオペレートバルブ PSDX型	P.161	ニードルバルブ HNV-SHT型	P.200
エアオペレートバルブ SD型	P.163	・使用上のご注意	P.202
エアオペレートバルブ SD-T型(3方弁タイプ)	P.168	チェックバルブ&リリーフバルブ 機種選定一覧表	P.203
エアオペレートバルブ NSD型	P.169	チェックバルブ CK型	P.204
サックバックバルブ PSS型	P.171	チェックバルブ CK-SHT型	P.206
サックバックバルブ SSV型	P.172	チェックバルブ FT型	P.207
モメンタリーバルブ MVH型	P.174	チェックバルブ FTL型(低クラッキング圧タイプ)	P.208
モメンタリーバルブ MMV型/MTV型	P.176	チェックバルブ FTX300P型	P.208
・使用上のご注意	P.178	チェックバルブ FTLX300P型(低クラッキング圧タイプ)	P.209
プラグバルブ 機種選定一覧表	P.179	ミニチェックバルブ MFTD型	P.210
プラグバルブ VC型	P.180	ミニチェックバルブ MFP型	P.211
プラグバルブ VC-SHT型	P.182	リリーフバルブ RB型	P.212
プラグバルブ VC-T型	P.184	リリーフバルブ RBF型	P.212
プラグバルブ VCM型	P.185	リリーフバルブ RB-HT型	P.213
プラグバルブ VC-G型/VC-A型	P.187	リリーフバルブ RBF-SHT型	P.213
プラグバルブ VCM-G型	P.188	チェックバルブ SCV型(SUSタイプ)	P.214
プラグバルブ VC-TF型/VC-TF60型	P.189	リリーフバルブ SAT型/SLT型(SUSタイプ)	P.215
プラグバルブ VC型(小型タイプ)	P.190	・使用上のご注意	P.216
イナートバルブ	P.191	薬液ミキサー MZ型	P.217
・使用上のご注意	P.193	・使用上のご注意	P.218

エアオペレートバルブ PSD型

RoHS2

Quick Connectors

Pressure Sensors

Flowmeters

Flow Controllers

Regulators

Flat Series

Valves

Fittings



PSD-2P300P-11-L4P

特長

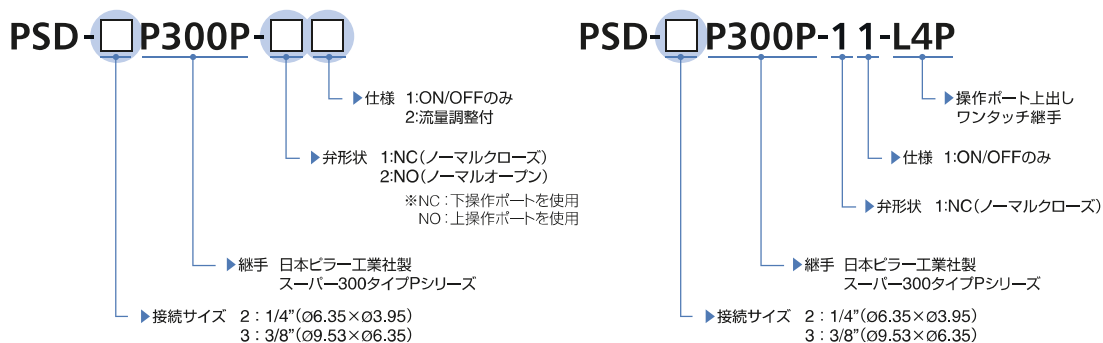
- 接液部は耐食性を持つフッ素樹脂を採用し、耐薬品性・耐久性に優れています。
- アクチュエータ部の材質は、PVDFを採用したガス透過対策品です。
- 当社独自のシンプルな流路構造を採用しています。
- バルブ動作状態が確認できるインジケータを標準採用しました。
- オプションで操作ポートをワンタッチ継手にできますので、簡単に接続できます。

仕様

型式	PSD-2P300P-□□	PSD-2P300P-11-L4P	PSD-3P300P-□□	PSD-3P300P-11-L4P
流体	気体、液体(純水・薬液)			
ボディサイズ	□30			
接続サイズ	1/4" (Ø6.35×Ø3.95)		3/8" (Ø9.53×Ø6.35)	
接続形状	継手出し			
オリフィス径	Ø4		Ø7	
Cv値	0.3		0.8	
使用圧力範囲 A→B	0~500kPa			
背圧 B→A	0~300kPa			
操作圧力	300~500kPa			
耐圧	1MPa			
操作ポート	Rc1/8	Ø4チューブフィッティング	Rc1/8	Ø4チューブフィッティング
弁座漏れ量	0mL/min(水圧)*			
液体温度	5~90°C			
環境温度	0~60°C			
使用頻度	20回/min 以下			
取付姿勢	自在			
接続部材質	PTFE			
弁動作仕様	NC			

*窒素ガス：空気などの気体で使用する場合は、最大で1cm³/min(空気圧)の弁座漏れが発生する可能性があります。

型式

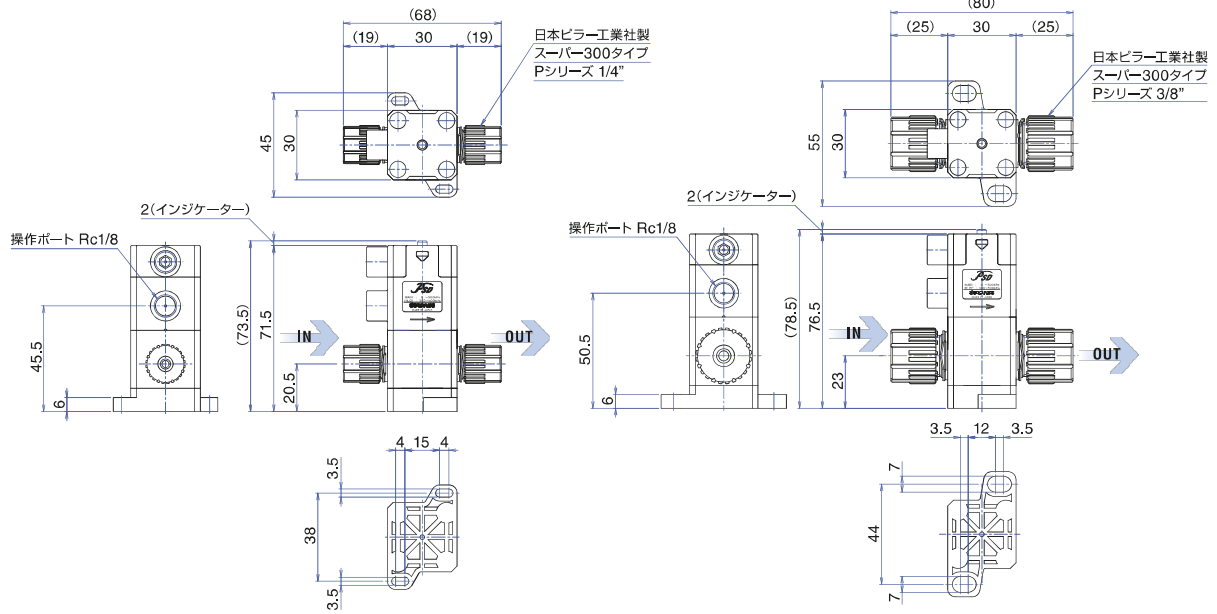


Air Operated Valves

寸法図

- PSD-2P300P-11
- PSD-2P300P-12

- PSD-3P300P-11
- PSD-3P300P-12



- PSD-2P300P-11-L4P

- PSD-3P300P-11-L4P

