

Regulators

ケミカルレギュレーター

マニュアルタイプもしくはエアオペレートタイプで定圧制御、減圧制御を行うことが可能です。
 小流量から大流量まで、多様なラインナップを用意しております。
 使用流体温度は常温から高温(180℃)まで対応可能です。



ケミカルレギュレーター

機種選定一覧表	P.134	レギュレーター GSCR型	P.139
レギュレーター FCRM型	P.135	レギュレーター GACR型	P.140
レギュレーター FCRM型/FCR-25AP300P-HP型	P.136	レギュレーター GACR-SHT型	P.141
レギュレーター GCR-HP2型	P.137	レギュレーター PGR型	P.142
レギュレーター PMR型	P.138	・使用上のご注意	P.143

Regulators

機種選定一覧表

品名	製品概要	操作方法	接続サイズ	接続形状	流量範囲	1次側圧力範囲	2次側圧力範囲	流体温度	型
ケミカルレギュレーター	定圧制御弁	マニュアル	1/2"	チューブ出し	4~15L/min	100~400kPa	30~100kPa	10~70°C	FCRM型
			3/4"		10~30L/min				
			3/4"	4~30L/min					
		1"	継手出し	15~60L/min	100~500kPa	50~200kPa	10~50°C	FCRM-HP型 FCR-25AP300P-HP型	
		エアオペレート	3/4"	継手出し	1~35L/min	100~500kPa	50~300kPa	10~90°C	PGR6-6P300P型
			1"		15~60L/min		50~400kPa	10~50°C	GCR-25AP300P-HP2型
ミニケミカルレギュレーター	小型減圧制御弁	マニュアル	1/4"	継手出し	10~2000mL/min	100~600kPa	50~300kPa	10~90°C	PMR型
			3/8"		1~10L/min				
			1/2"		1~15L/min				
		エアオペレート	1/4"	継手出し	10~2000mL/min	100~500kPa	50~300kPa	10~90°C	GSCR型
			3/8"		1~10L/min				
			1/2"		1~15L/min				
			1/4"	継手出し	10~2000mL/min	100~500kPa	50~300kPa	15~90°C	GACR型
			3/8"		0.1~5L/min				
			1/4"		10~2000mL/min				

レギュレーター GSCR型

RoHS2



GSCR

特長

- ◎成型化により低価格対応した小型減圧制御弁です。
- ◎エアオペレート操作タイプです。
- ◎優れた定圧制御性・安定性を実現しました。
- ◎滞留部の少ない流路構造を採用し、圧損を低減しました。

仕様

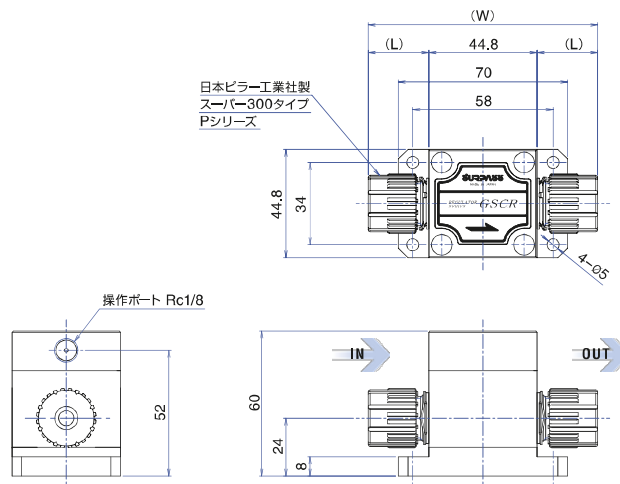
接液部材質	PTFE, PFA	1次側圧力範囲	100~500kPa
流体	液体(純水、薬液)	耐圧	600kPa
流体温度	10~90°C	エア操作圧力範囲	Max.400kPa
環境温度	10~60°C	操作ポート	Rc1/8

型式

型式	接続サイズ	接続形状	流量範囲	2次側圧力範囲 *ただし条件による
GSCR4-2P300P	1/4" (Ø6.35×Ø3.95)	継手出し	10~2000mL/min	50~300kPa
GSCR4-3P300P	3/8" (Ø9.53×Ø6.35)	継手出し	1~10L/min	50~300kPa
GSCR4-4P300P	1/2" (Ø12.7×Ø9.53)	継手出し	1~15L/min	50~300kPa

寸法図/寸法表

●GSCR4-□P300P



部品名称	材質
ハウジング	PVDF
ダイヤフラム	PTFE
バルブ	PTFE
ボディ	PFA
ベース	PVDF

型式	(L)	(W)
GSCR4-2P300P	19	83
GSCR4-3P300P	25	95
GSCR4-4P300P	29	103

●特記事項

- ⚠ 弁座漏れ量は1mL/min以下(水圧)です。
- ⚠ シャットオフバルブではありません。(2次側は全開できません。)

●使用上のご注意



- ◎ご使用前に必ず取扱説明書をよくお読みの上、正しくご使用ください。また取扱説明書記載以外のご使用で発生した事故につきましては、責任を負いかねますのでご注意ください。
- ◎製品の仕様範囲内でご使用ください。
- ◎製品構成・材料と使用流体、周囲雰囲気との適合性を確認の上、ご使用ください。
- ◎ゴミ、異物が混入している流体は正常な機能を妨げますので、使用しないでください。
- ◎研磨剤または凝固しやすい流体は正常な機能を妨げますので、固着させないような方法を取るなどして、取り扱いには十分注意してください。
- ◎流体温度の急激な変化やヒートサイクルが生じるような環境では、製品が破損する恐れがありますので、使用しないでください。
- ◎過大圧、ウォーターハンマーが発生する環境では使用しないでください。
- ◎製品上部に重量物を載せないでください。
- ◎必ず流体の流れを矢印方向となるように配管してください。
- ◎配管による引張、圧縮、曲げなどの力が製品に加わらないよう配管してください。
- ◎過大な振動、衝撃のかかるご使用はしないでください。
- ◎製品本体には、液体が付着しないようにしてください。
- ◎透過性の高い薬液を長時間使用する場合は、安全のため、必ず定期点検を行ってください。
- ◎操作AIRは、ろ過度5 μ m以上のフィルタを通った空気または不活性ガスをご使用ください。
- ◎継手部にオスネジを取り付ける場合は、相手材質に金属などの硬い材質は避けてPTFE、PCTFE、PFA、PE、PPをご使用ください。過度の締め付けは破損を招く恐れがありますので、適正トルクで締め付けてください。
- ◎シャットオフバルブではありません。弁座漏れ量は1mL/min以下(水圧)です。
- ◎製品は分解しないでください。
- ◎静電気が発生する場合は、機器が故障する可能性があります。帯電防止策を施してご使用ください。
- ◎必ず環境温度範囲内でご使用ください。
- ◎製品を直接外部から温めて使用しないでください。外部リークまたは内部リークなど故障の原因になります。
- ◎エア操作圧力は1次側圧力以下となるようにしてください。