

Valves

バルブシリーズ

最先端の半導体・液晶業界で培った、多種多様なバルブをラインナップ。プラグタイプやダイヤフラムタイプなどの切り替えバルブや、ノズル先端の液だれを防ぐサックバックバルブ。マニュアル・電動式が選べるニードルバルブ。特殊スプリングを採用したチェックバルブ、リリーフバルブとトータルでご提案します。また、圧力センサーなどを組み合わせた集積化も可能です。



バルブ
シリーズ

エアオペレートバルブ/サックバックバルブ/モメンタリーバルブ 機種選定一覧表	.. P.156	ニードルバルブ 機種選定一覧表 P.194
集積システム 概要 P.157	ニードルバルブ 概要 P.195
集積システム ES型 P.158	ニードルバルブ HNV型 P.196
集積システム TW型 P.158	ニードルバルブ NNV型 P.198
エアオペレートバルブ PSD型 P.159	ニードルバルブ CNV型 P.199
エアオペレートバルブ PSDX型 P.161	ニードルバルブ HNV-SHT型 P.200
エアオペレートバルブ SD型 P.163	・使用上のご注意 P.202
エアオペレートバルブ SD-T型(3方弁タイプ) P.168	チェックバルブ&リリーフバルブ 機種選定一覧表 P.203
エアオペレートバルブ NSD型 P.169	チェックバルブ CK型 P.204
サックバックバルブ PSS型 P.171	チェックバルブ CK-SHT型 P.206
サックバックバルブ SSV型 P.172	チェックバルブ FT型 P.207
モメンタリーバルブ MVH型 P.174	チェックバルブ FTL型(低クラッキング圧タイプ) P.208
モメンタリーバルブ MMV型/MTV型 P.176	チェックバルブ FTX300P型 P.208
・使用上のご注意 P.178	チェックバルブ FTLX300P型(低クラッキング圧タイプ) P.209
プラグバルブ 機種選定一覧表 P.179	ミニチェックバルブ MFTD型 P.210
プラグバルブ VC型 P.180	ミニチェックバルブ MFP型 P.211
プラグバルブ VC-SHT型 P.182	リリーフバルブ RB型 P.212
プラグバルブ VC-T型 P.184	リリーフバルブ RBF型 P.212
プラグバルブ VCM型 P.185	リリーフバルブ RB-HT型 P.213
プラグバルブ VC-G型/VC-A型 P.187	リリーフバルブ RBF-SHT型 P.213
プラグバルブ VCM-G型 P.188	チェックバルブ SCV型(SUSタイプ) P.214
プラグバルブ VC-TF型/VC-TF60型 P.189	リリーフバルブ SAT型/SLT型(SUSタイプ) P.215
プラグバルブ VC型(小型タイプ) P.190	・使用上のご注意 P.216
イナートバルブ P.191	薬液ミキサー MZ型 P.217
・使用上のご注意 P.193	・使用上のご注意 P.218

プラグバルブ

機種選定一覧表

操作方法	ボディ材質	接液部材質	接続形状	流路	接続サイズ	型		
マニュアルタイプ(標準タイプ)	PFA	PFA、PTFE パーフロリング	継手出し	2方・3方	1/4"	VCM型		
			継手出し	2方・3方				
			チューブ出し	2方・3方	3/8"			
	PTFE	PTFE パーフロリング	継手出し	2方・3方		3/8"	VC型	
						1/2"		
						3/4"		
			1"					
			チューブ出しナット施工	2方				3/8"
							1/2"	
							3/4"	
			継手出し	2方・3方			1"	
							3/8"	
			継手出し	2方・3方			1/2"	VC-TF型
							3/4"	
							1"	
							3/8"	
							1"	
			継手出し	2方			3/8"	VC-TF60型
	1/2"							
	3/4"							
Rcネジ	2方・3方			1/4"	VC-T型			
				3/8"				
				1/2"				
				3/4"				
チューブ出し	2方			1"	VC型(小型タイプ)			
				1/4"				
マニュアルタイプ(高温タイプ)	PTFE	PTFE パーフロリング または カルレッツ®Oリング	チューブ出しナット施工	2方	1/4"	VC-SHT型		
		PTFE パーフロリング	チューブ出しナット施工	2方	1/2"			
エアオペレートタイプ	PFA	PFA、PTFE パーフロリング	チューブ出し	2方・3方	3/8"	VCM-G型		
					1/2"			
	PTFE	PTFE パーフロリング	Rcネジ	2方・3方		1/4"	VC-G型	
						3/8"		
						1/2"		
					3/4"	VC-A型		
					1"			

ご注意

- ◎加圧された状態で、急激な開閉および切り替え操作を行わないでください。ウォーターハンマーなどの要因となり故障原因となります。
- ◎90度ごとのハンドル操作となっています。途中でハンドルを止めて操作する場合、製品が正常に機能しなくなり破損やリークの原因となります。

プラグバルブ VCM型



VCM-1/4TP300P-3, VCM-1/4TP300P-2

特長

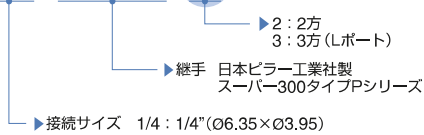
- ◎ 本体材質は、PFA成型品です。
- ◎ 日本ビラー工業社スーパー300タイプPシリーズとフロウエル社60シリーズ継手一体型であり、接続が容易です。

仕様

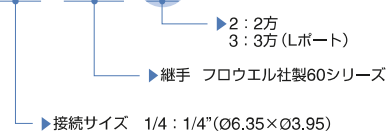
流体圧力	0~400kPa
耐圧	500kPa
流体温度	5~80°C
環境温度	5~60°C
流体	気体、液体(純水、薬液)
接液部材質	PFA、PTFE、パーフロリング
接続形状	継手出し

型式

VCM-1/4TP300P-□

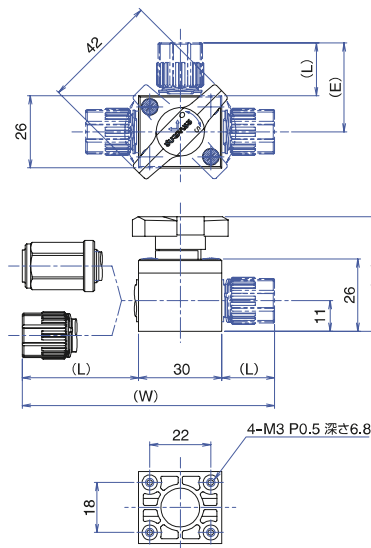


VCM-1/4TF60-□



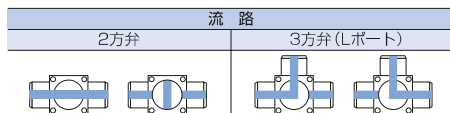
寸法図/寸法表

- VCM-1/4TP300P-□
- VCM-1/4TF60-□



型式	(E)	(L)	(W)	オリフィス径
VCM-1/4TP300P-2	—	19	68	Ø4
VCM-1/4TP300P-3	32	19	68	Ø4
VCM-1/4TF60-2	—	30	90	Ø3.5
VCM-1/4TF60-3	44	30	90	Ø3.5

部品名称	材質
ボディ	PFA
カバー	PP
ハンドル	PP
オリングベッド	PTFE
オリング	パーフロ



Plug Valves

プラグバルブ VCM型



特長

- ◎ 本体材質PFA成型によりリーズナブル価格でご提供できます。
- ◎ PFAチューブ出しのため、各社ナット施工が容易です。

仕様

流体圧力	0~400kPa
耐圧	500kPa
流体温度	5~80°C
環境温度	5~60°C
流体	気体、液体(純水、薬液)
接液部材質	PFA、PTFE、パーフロOリング
接続形状	チューブ出し

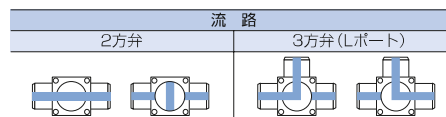
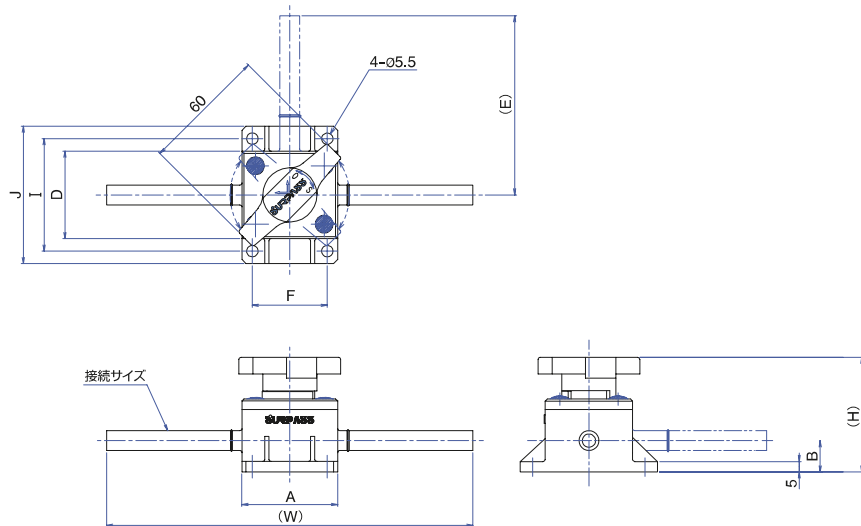
型式

VCM-□-□

- ▶ 2 : 2方
- ▶ 3 : 3方 (Lポート)
- ▶ 接続サイズ 3/8 : 3/8" (Ø9.53×Ø6.35)
- ▶ 1/2 : 1/2" (Ø12.7×Ø9.53)

寸法図／寸法表

● VCM-□-□



部品名称	材質
ボディ	PFA
カバー	PP
ハンドル	PP
Oリングベッド	PTFE
Oリング	パーフロ

型式	A	B	D	(E)	F	(H)	I	J	(W)	オリフィス径
VCM-3/8-2	42	15	36	—	26	55	48	60	172	Ø6.35
VCM-3/8-3	46	15	42	98	36	55	54	66	176	Ø6.35
VCM-1/2-2	42	17.5	36	—	26	60	48	60	172	Ø9.53
VCM-1/2-3	46	17.5	42	98	36	60	54	66	176	Ø9.53

●使用上のご注意



- ◎ご使用前に必ず取扱説明書をよくお読みの上、正しくご使用ください。また、取扱説明書記載以外のご使用で発生した事故につきましては、責任を負いかねますのでご注意ください。
- ◎製品の仕様範囲内でご使用ください。
- ◎製品構成・材料と使用流体、周囲雰囲気との適合性を確認の上、ご使用ください。
- ◎ゴミ、異物が混入している流体はバルブの正常な機能を妨げますので、使用しないでください。
- ◎研磨剤または凝固しやすい流体は、正常な機能を妨げますので、固着させないような方法を取るなどして、取り扱いには十分ご注意ください。
- ◎製品本体には液体が付着しないようにしてください。
- ◎透過性の高い薬液を長時間使用する場合は、安全のため必ず定期点検として異常の確認を年に1~2回行ってください。
- ◎急激な流体温度変化が生じるような条件では、製品が破損するので使用しないでください。
- ◎過大圧、ウォーターハンマーが発生しない条件で使用してください。
- ◎製品上部に重量物を載せないでください。
- ◎必ず流体の流れを矢印方向となるように配管してください。
- ◎配管による引張、圧縮、曲げなどの力がバルブに加わらないように、配管してください。
- ◎過大な振動、衝撃のかかるご使用はしないでください。
- ◎オスネジを取り付ける場合は、相手材質に金属などの硬い材質は避けてPTFE、PCTFE、PFA、PE、PPをご使用ください。過度の締め付けはリークおよび破損を招く恐れがありますので、適性トルクで締め付けてください。
- ◎製品の分解はしないでください。
- ◎AIRで操作するバルブは、ろ過度5 μ m以上のフィルタを通った空気または不活性ガスを使用してください。
- ◎流量を絞った場合、1次圧が上昇しますので、使用圧力範囲を超えないようにしてください。
- ◎プラグバルブは配管内が加圧された状態で、急激な開閉および切り換え操作を行わないでください。故障の原因となります。ハンドル切換え時は、配管内の圧力を落とした後に切換え操作をしてください。
- ◎プラグバルブは途中でハンドルを止める操作をすると故障の原因となり、破損やリークに起因します。必ず90度ごとのハンドル操作をしてください。
- ◎静電気が発生する場合は、機器が故障する可能性があります。帯電防止策を施してご使用ください。
- ◎必ず環境温度範囲内でご使用ください。
- ◎エアオペレートタイプは開閉動作を10sec/回以上の間隔でご使用ください。
- ◎プラグバルブ(2方弁)は、バルブCLOSE時、OUTポートからの加圧はお止めください。故障やリークの原因となります。
- ◎プラグバルブ(3方弁)は、通液していないポートからの加圧はお止めください。故障やリークの原因となります。
- ◎製品を直接外部から温めて使用しないでください。外部リークまたは内部リークなど故障の原因となります。