

Pressure Sensors & Pressure Gauges

プレッシャーセンサー&プレッシャーゲージ

エレクトロニクス、スパッタリングによるセンサー薄膜技術、フッ素樹脂の薄膜技術、ケミカルの基礎技術と半導体プロセスで培った耐薬品性、耐リーク性、パーティクル低減などの技術を応用しました。高性能かつ高耐食性である小型のプレッシャーセンサーとプレッシャーゲージをご提案します。



プレッシャーセンサー&
プレッシャーゲージ

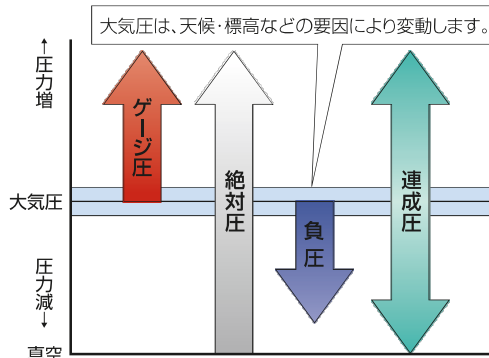
機種選定一覧表	P.58	プレッシャーセンサー HPM型	P.76
・アプリケーション	P.59	プレッシャーセンサー SHPM型	P.78
ガス透過対策品 概要	P.61	プレッシャーセンサー CSD型/CSX型	P.80
プレッシャーセンサー VPSE型	P.62	プレッシャーセンサー PTCX型	P.82
プレッシャーセンサー HPSD型/HPSX型	P.64	プレッシャーセンサー CS型	P.84
プレッシャーセンサー HPID型/HPIX型	P.66	・ケーブル仕様	P.85
プレッシャーセンサー HPID型/HPIX型(大口径仕様)	P.68	プレッシャーゲージ FB型	P.86
プレッシャーセンサー HPSX型(ケーブル脱着仕様)	P.70	プレッシャーゲージ FBS型	P.88
プレッシャーセンサー HASP型(ケーブル脱着仕様)	P.72	デジタルプレッシャーモニター DV-3000型	P.89
プレッシャーセンサー HPS型	P.74	・使用上のご注意	P.90

Pressure Sensors & Pressure Gauges

機種選定一覧表

区分	形状	圧力種類	定格圧力	アナログ出力	接液部材質	型式	
プレッシャー センサー	ガス透過対策品	ストレート	ゲージ圧	0~300kPa	4~20mA	(PFA) PTFE	HPSD型 HPSX型
			0~500kPa				
			0~700kPa				
		インライン	ゲージ圧	0~300kPa			
			0~500kPa				
			0~700kPa				
	ストレート	ゲージ圧	0~500kPa	4~20mA 1~5V	HASP型		
		ゲージ圧	0~300kPa				
	0~500kPa	ゲージ圧	0~700kPa	4~20mA	PTFE PTFE-CNT PFA	VPSE型	
							0~500kPa
	帯電防止仕様 ガス透過対策品	ストレート	ゲージ圧	0~500kPa	4~20mA	PTFE PTFE-CNT PFA	VPSE型
	—	ストレート	ゲージ圧	0~300kPa	4~20mA	PTFE PEEK	CSD型 CSX型
				0~500kPa			
			0~700kPa				
			連成圧	-100~300kPa			
		インライン	ゲージ圧	0~5MPa	(PFA) PTFE	PTCX型	
				0~10MPa			
		ストレート	ゲージ圧	0~500kPa	(PFA) PTFE	CS型	
				0~500kPa			
ガス透過対策品		ストレート	ゲージ圧	0~500kPa	4~20mA	PTFE サファイア	HPM型
				連成圧			
—	ストレート	ゲージ圧	0~500kPa	4~20mA	SUS316L サファイア	SHPM型	
			0~500kPa				
			連成圧				-100~300kPa
	ストレート	ゲージ圧	0~50kPa	1~5V	SUS316L	SPS型	
			0~100kPa				
			0~200kPa				
ストレート	ゲージ圧	0~500kPa	1~5V	SUS316L アロイC276 SUS630	SVS型		
		0~1MPa					
		0~2MPa					
ガス透過対策品	ストレート	ゲージ圧	0~0.3MPa	指針表示	PFA PTFE カルレルツ® Oリング	FB型	
			0~0.5MPa				
			0~0.7MPa				
			0~0.3MPa			FB-HT型	
			0~0.5MPa				
			0~0.5MPa				
プレッシャーモニター ブラケット						DV-3000型	
プレッシャーモニター ブラケット						TPL-B型	

圧力の種類



圧力は、以下のような種類として分類されます。

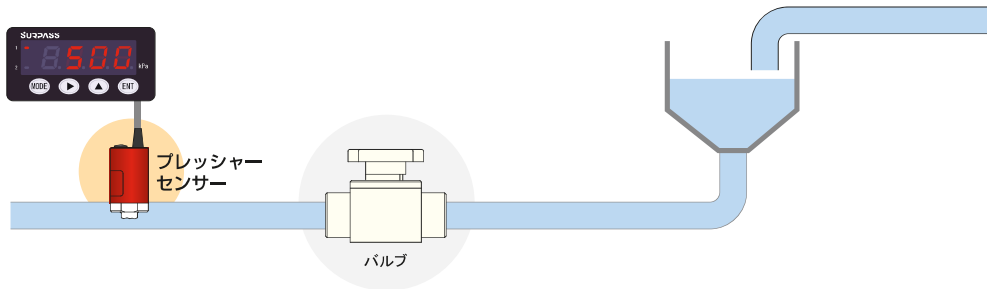
- ゲージ圧** 大気圧を基点として、それより加圧された状態での計測に用います。
- 絶対圧** 真空状態を基点として、それより加圧された状態での計測に用います。
- 負圧** 大気圧を基点として、それより減圧された状態での計測に用います。
- 連成圧** 大気圧を基点として、ゲージ圧と負圧の測定に用います。

アプリケーション

各用途例は参考例です。詳細につきましてはお問い合わせください。

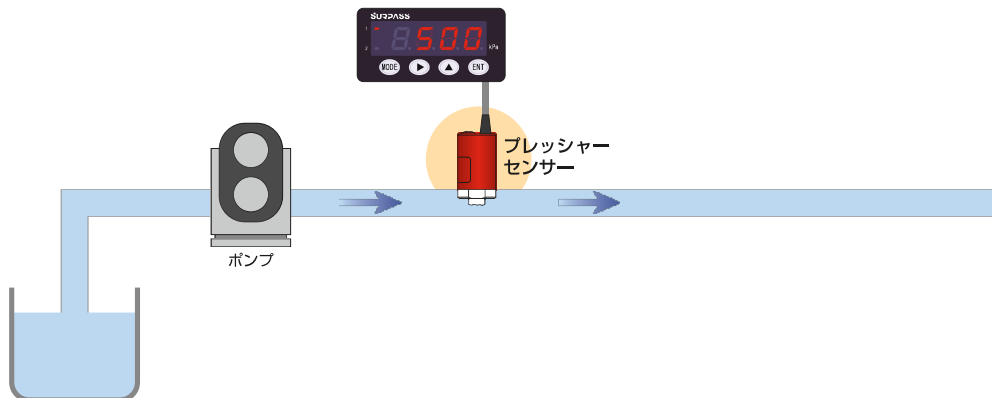
タンクレベル測定

充填用のタンクの底面にプレッシャーセンサーを取り付けることにより、水頭圧を利用したタンクレベルの確認が可能になります。



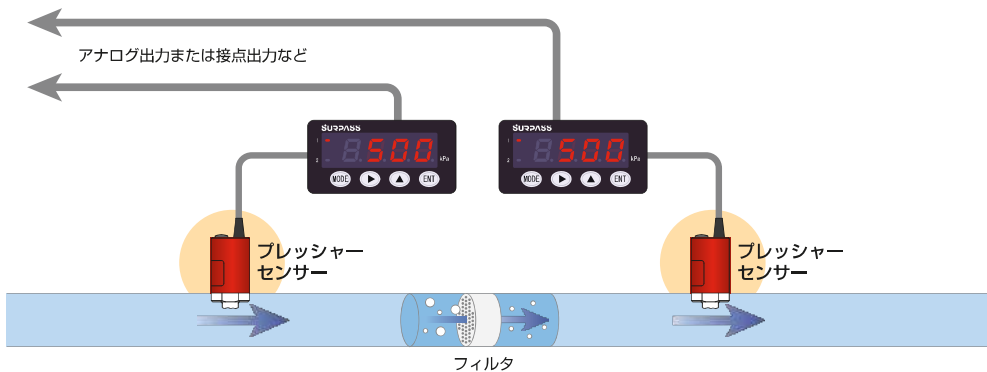
ポンプ吐出圧確認

ポンプの吐出圧を確認することで、原料を確実に搬送します。



各種膜フィルタの目詰まり監視

フィルタ前後にプレッシャーセンサーを取り付けることにより、フィルタの目詰まりを検出します。



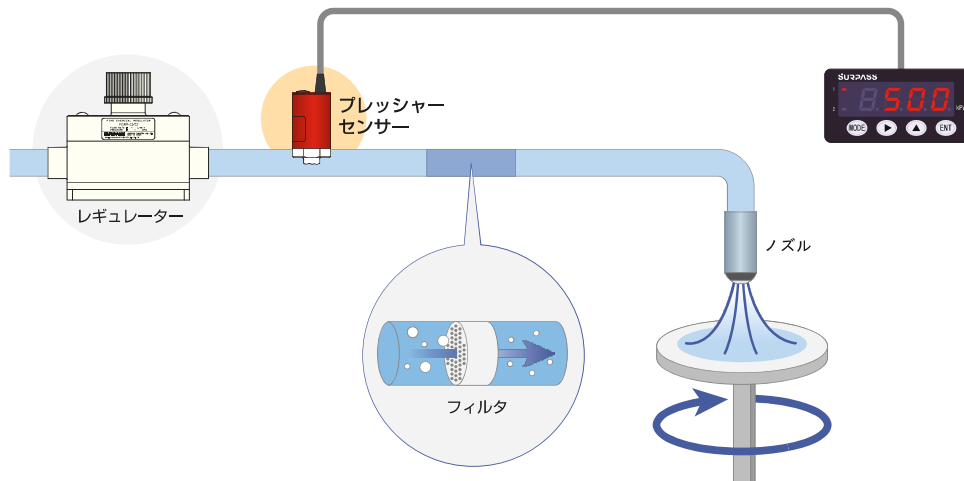
Pressure Sensors

アプリケーション

各用途例は参考例です。詳細につきましてはお問い合わせください。

洗浄水の吐出圧管理

純水（洗浄液）を安定して供給するために、レギュレーターとフィルタの間にプレッシャーセンサーを取り付けることで洗浄圧の確認が可能になります。



オプション

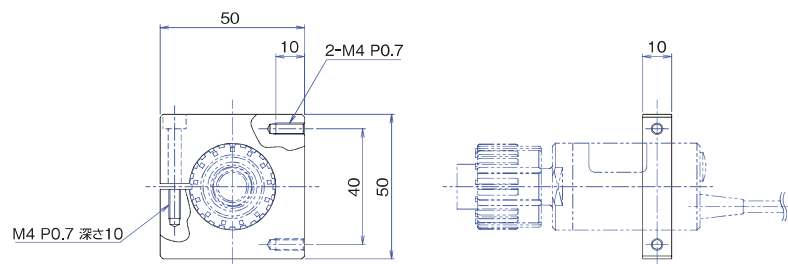
● センサー用ブラケット

プレッシャーセンサー（ストレート仕様）を固定して使用するためのホルダーです。
材質は、耐熱塩化ビニルです。

型 式 **TPL-B**

使用製品 HPSD型、HPSX型、HPS型、CSD型、CSX型、CS型、VPSE型

寸法図



Pressure Sensors

プレッシャーゲージ FB型

ガス透過対策品

RoHS2



FB-05-1/4



FB-03-R3

特長

- 接液部にフッ素樹脂を使用しているため、耐薬品性および耐食性に優れています。
- 特殊二重シール構造によりガス透過対策を施しています。
- 強酸・強アルカリにご使用できます。
- 外部ケースは、すべて樹脂製です。
- 接液部は、禁油・禁水処理にて製作しています。

標準タイプ

型式

FB-□-□

→ 接続サイズ 1/4: 1/4" (ø6.35×ø3.95)
1/2: 1/2" (ø12.7×ø9.53)
R3: R3/8

→ 定格圧力 03 : 0~0.3MPa (0~300kPa)
05 : 0~0.5MPa (0~500kPa)
07 : 0~0.7MPa (0~700kPa)

仕様

型式	FB-03-□	FB-05-□	FB-07-□
定格圧力	0~0.3MPa	0~0.5MPa	0~0.7MPa
接続形状	チューブ出し、Rネジ		
接液部材質	PTFE、PFA、カルレッツ [®] Oリング		
流体	気体、液体(純水、薬液)		
環境温度	10~40°C		
流体温度	10~50°C		
精度	±2%F.S. (ただし、上下0.05MPa範囲の精度±3%F.S.) (07タイプは上下0.1MPa範囲の精度±3%F.S.)		

高温タイプ

型式

FB-□-□-HT

→ 接続サイズ 1/4: 1/4" (ø6.35×ø3.95)
1/2: 1/2" (ø12.7×ø9.53)

→ 定格圧力 03 : 0~0.3MPa (0~300kPa)
05 : 0~0.5MPa (0~500kPa)

ご注意 標準のチューブ長のままでご使用ください。

仕様

型式	FB-03-□-HT	FB-05-□-HT
定格圧力	0~0.3MPa	0~0.5MPa
接続形状	チューブ出し	
接液部材質	PTFE、PFA、カルレッツ [®] Oリング	
流体	気体、液体(純水、薬液)	
環境温度	10~40°C	
流体温度	10~150°C	
精度	±2%F.S. (ただし、最大レンジに対して上下20%範囲の精度±5%F.S.)	

水撃保護タイプ

型式

FB-□-1/4-IOF4

→ 接続サイズ 1/4: 1/4" (ø6.35×ø3.95)

→ 定格圧力 03 : 0~0.3MPa (0~300kPa)
05 : 0~0.5MPa (0~500kPa)

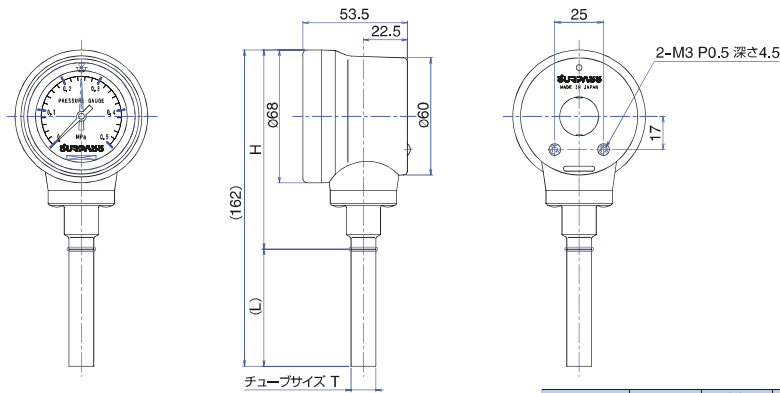
仕様

型式	FB-03-1/4-IOF4	FB-05-1/4-IOF4
定格圧力	0~0.3MPa	0~0.5MPa
接続形状	チューブ出し	
接液部材質	PTFE、PCTFE、PFA、カルレッツ [®] Oリング	
流体	気体、液体(純水、薬液)	
環境温度	10~40°C	
流体温度	10~50°C	
精度	±2%F.S. (ただし、上下0.05MPa範囲の精度±3%F.S.)	

※プレッシャーゲージを選定される際は、性能が十分に発揮できるよう、常用圧力を定格圧力の20~80%範囲内でご選定ください。

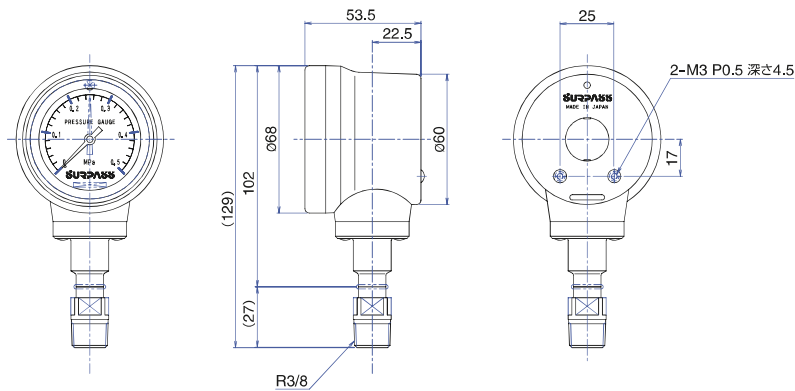
寸法図/寸法表

- FB-□-□
- FB-□-□-HT

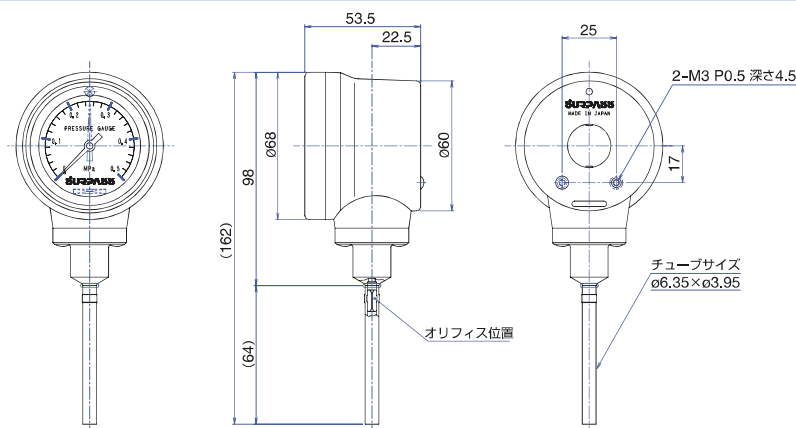


型式	H	(L)	チューブサイズ T
FB-□-1/4	98	64	φ6.35×φ3.95
FB-□-1/2	102	60	φ12.7×φ9.53

- FB-□-R3

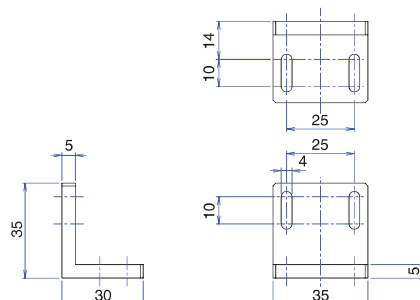


- FB-□-1/4-IOF4



FB型 プレッシャーゲージ 取付ブラケット

- FB-B (材質:PVC)



Pressure Gauges

プレッシャーゲージ FBS型

ガス透過対策品

RoHS2



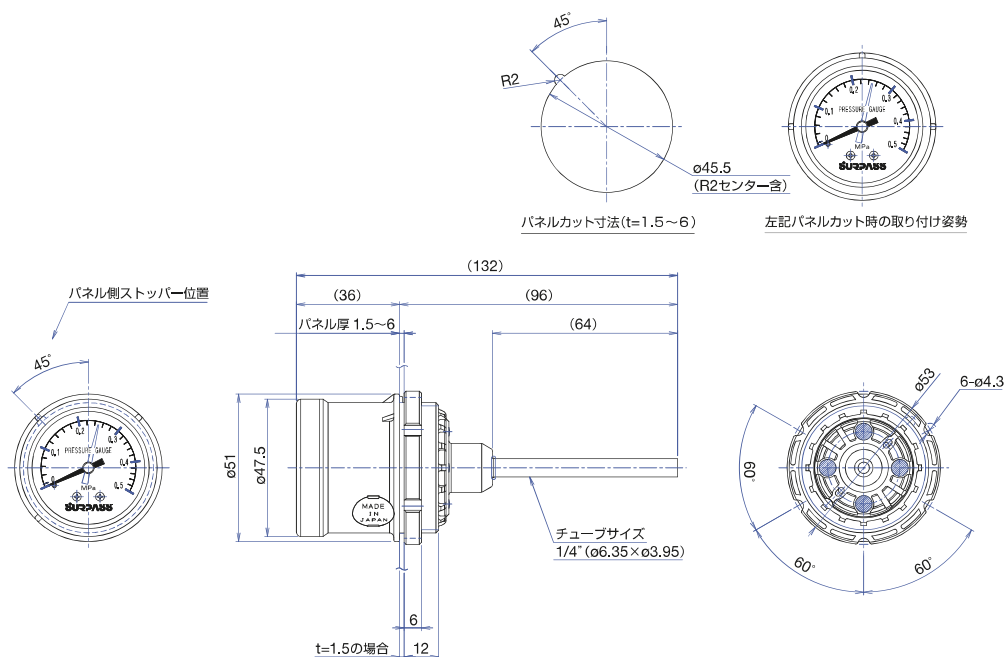
特長

- 背面接続を採用しており、パネルマウントが可能です。
- 接液部にフッ素樹脂を使用しているため、耐薬品性および耐食性に優れています。
- 特殊二重シール構造によりガス透過対策を施しています。
- 外部ケースは、すべて樹脂製です。
- 接液部は、禁油・禁水処理にて製作しています。
- 強酸・強アルカリにご使用できます。

仕様

型 式	FBS-05-1/4
接続サイズ	1/4" (Ø6.35×Ø3.95)
接続形状	チューブ出し
定格圧力	0~0.5MPa
接液部材質	PTFE、PFA、カルレッツ®Oリング
流 体	気体、液体(純水、薬液)
環境温度	10~40°C
流体温度	10~50°C
精 度	±2%F.S.(ただし、上下 0.1MPa範囲の精度は±3%F.S.とする)

寸法図



※プレッシャーゲージを選定される際は、性能が十分に発揮できるよう、常用圧力を定格圧力の20~80%範囲内でご選定ください。

Pressure Sensors & Pressure Gauges

●使用上のご注意



- ◎ご使用前に必ず取扱説明書をよくお読みの上、正しくご使用ください。また、取扱説明書記載以外のご使用で発生した事故につきましては、責任を負いかねますのでご注意ください。
- ◎配線作業は、必ず電源を切った状態で行ってください。
- ◎電源に市販のスイッチングレギュレーターをご使用になる場合には、必ずフレームグランド (FG) 端子を接地してください。
- ◎センサー取り付け部周辺にノイズ発生源となる機器 (スイッチングレギュレーター、インバータモーターなど) をご使用の場合は、機器のフレームグランド (FG) 端子を必ず接地してください。
- ◎高圧線や動力線との並行配線や、同一配線管の使用は避けてください。誘導による誤動作の原因となります。
- ◎アナログ電圧出力には、短絡保護回路を装備していません。
- ◎定格圧力範囲内でご使用ください。
- ◎耐圧力を超える圧力を加えないでください。ダイヤフラムが破損して正常な動作が得られなくなります。
- ◎電源入力は、定格を超えないようご注意ください。
- ◎電源投入後、20分以上暖機してご使用ください。
- ◎圧力ポートから、ドライバーなど硬い物を入れて押さないでください。ダイヤフラムが破損して正常な動作が得られなくなります。
- ◎保守および交換の場合は、必ず配管内の圧力を大気圧状態にしてから行ってください。
- ◎計測流体にウォーターハンマーがなく圧力変動 (脈動など) がある場合、ダンパーを取り付けてください。
- ◎計測流体内に異物があると作動不良の原因になりますので避けてください。
- ◎ゴミ、異物が混入している流体は正常な機能を妨げますので、使用しないでください。
- ◎研磨剤または凝固しやすい流体は、正常な機能を妨げますので、固着させないような方法を取るなどして、取り扱いには十分ご注意ください。
- ◎プレッシャーゲージは、正立 (目盛り板に向かって垂直方向) にて検査・調整していますので、必ず正立でご使用ください。
- ◎プレッシャーゲージへの外部振動は避けてください。
- ◎プレッシャーゲージの圧力導入は、ゲージコックをゆっくり開くなど、徐々に昇圧してください。特に初めて圧力をかける際は、安全を確認しながら徐々に実施してください。
- ◎透過性の高い薬液を長時間使用する場合は、安全のため必ず定期点検を行ってください。
- ◎急激な流体温度変化が生じるような条件では、製品が破損するので使用しないでください。
- ◎使用していない配線は保護してください。
- ◎静電気が発生する場合は、機器が故障する可能性があります。帯電防止策を施してご使用ください。
- ◎センサーケースを回さないでください。故障の原因となります。
- ◎製品を直接外部から温めて使用しないでください。外部リークまたは内部リークなど故障の原因となります。
- ◎帯電防止仕様のセンサーに関しては流路内部の静電気を除去する為に、シールド線を必ずアースに接続してください。

〈デジタルプレッシャーモニター〉

- ◎パネル取り付けの際、ネジを強く締め過ぎると取り付け枠がストッパーより外れる恐れがあります。
- ◎パネル強度が弱い場合、パッキンとパネルの間に隙間が生じ、防水性を損なうことがありますのでご注意ください。
- ◎放熱の妨げとならないよう、本機の周辺をふさがらないでください。
- ◎端子上部の通風孔をふさがらないでください。