



---

微小流量計  
*NTFS* シリーズ

---

取扱説明書

サーパス工業株式会社  
SURPASS INDUSTRY CO.,LTD.

---

## — 目次 —

1	ご使用前に .....	2
2	製品概要 .....	3
(2-1)	製品の特長 .....	3
(2-2)	仕様 .....	4
3	設置・配管・配線 .....	7
(3-1)	設置 .....	7
(3-2)	配管の接続 .....	7
(3-3)	配線の接続 .....	9
4	使用方法 .....	11
(4-1)	使用前準備 .....	11
(4-2)	使用開始 .....	11
(4-3)	使用時の注意事項 .....	11
5	トラブルシューティング .....	12
6	保守・点検 .....	13
7	保証について .....	14

---

## 1 ご使用の前に

### [取扱説明書について]

- 本製品を使用する前に、必ずこの取扱説明書をよく読んで理解してください。
- この取扱説明書は、手近な所に大切に保管し、必要なときに、いつでも取り出せるようにしてください。
- 製品本来の使用法および取扱説明書で指定した使用法を守ってください。
- 本書の注意事項に対しては、内容を理解の上、必ず守ってください。


◆以上の指示を必ず厳守してください。指示に従わないと、怪我や事故の恐れがあります。


◆取扱説明書の内容は、製品の性能・機能の向上により、将来予告なしに変更する場合があります。


### [表示について]

この取扱説明書では、製品を正しくお使いいただき、使用者や他の人々への危害や財産の損害を未然に防止するために、警告・注意等の表示を使用しています。

その表示の意味は次の通りです。これらの内容をよく理解して、本文をお読みください。

 <b>警告</b>	この警告を無視して、誤った取扱いをすると、使用者が死亡または重症を負う可能性が想定される内容を示しています。
---	--

 <b>注意</b>	この表示を無視して、誤った取扱いをすると、使用者が損害を負う可能性が想定される内容および物的損害のみの発生が想定される内容を示しています。
---	---

 <b>注記</b>	重要な注意事項、製品を正しく動作させるための注意事項などを記載します。
---	-------------------------------------

※本製品は、人・動物の診断あるいは治療等の臨床用途に使用することはできません。

---

## 2 製品概要

「NTF シリーズ」は、微小な流量の計測を行う熱式流量計です。

接液部材質は P.P や石英ガラスで構成されています。

(接液部材を腐食させない液体のみ対応)

### (2-1) 製品の特徴

- ① 独自の流量計測方法により、従来不可能であった微小流量の計測が可能になりました。
- ② ストレート流路構造によりデッドボリュームがありません。
- ③ 検出器・変換器 ⇒ 「一体型」  
別置き変換器が不要、省スペース化に対応。
- ④ 本体からケーブルを脱着可能です。 ⇒ 設置・配線作業性 UP
- ⑤ NTF5 型は、外装ケースを簡略化した装置組み込み用モデルです。

## (2-2) 仕様

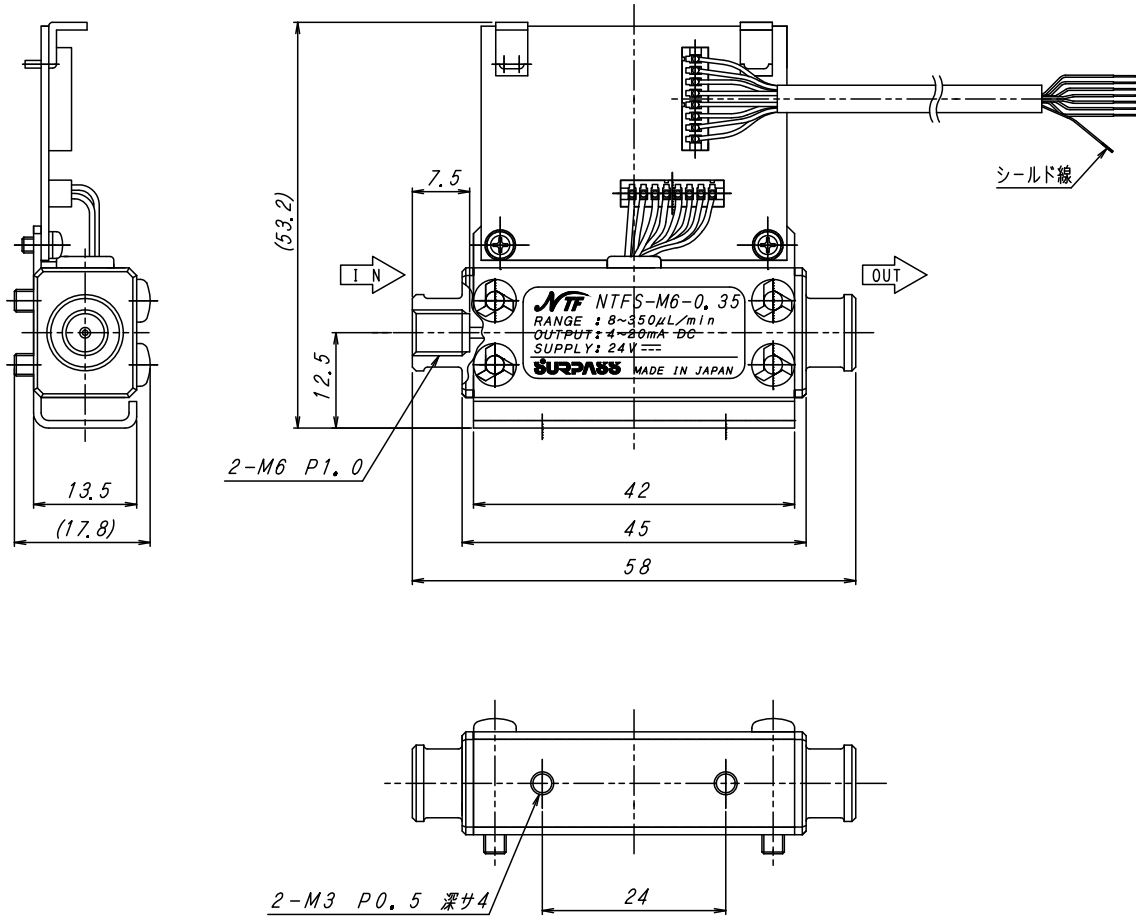
型式	NTFS-M6-0.35	NTFS-M6-3	NTFZS-M6-5	NTFZS-M6-35
流量範囲	8~350 $\mu$ L/min	0.06~3mL/min	0.2~5mL/min	2~35mL/min
使用流体	純水、薬液（接液部材を腐食させない流体、接液部に付着/凝固しない流体）			
使用圧力範囲	0~500kPa			
耐圧	700kPa			
流体温度範囲	15~50°C			
環境温度範囲	15~50°C			
流量測定精度	◆8~70 $\mu$ L/min ±1%F. S. ◆70~350 $\mu$ L/min ±5%R. D.	◆0.06~0.6mL/min ±1%F. S. ◆0.6~3mL/min ±2%R. D.	◆0.2~1mL/min ±1%F. S. ◆1~5mL/min ±2%R. D.	◆2~7mL/min ±1%F. S. ◆7~35 mL/min ±5%R. D.
	<ul style="list-style-type: none"> <li>・精度は純水に対するもの</li> <li>・環境温度と流体温度が 23°C±3°Cの範囲内</li> <li>・送液圧力の脈動なきこと</li> <li>・気泡の混入なきこと</li> <li>・IN側に50mm以上の直管がある場合</li> </ul>			
再現性	<ul style="list-style-type: none"> <li>◆流量範囲：0~20%⇒±0.2%F. S.</li> <li>◆流量範囲：20~100%⇒±1%R. D.</li> </ul>			
温度特性	±0.5%R. D. /°C以下			
応答性	約1秒（63%応答）		約0.1秒（63%応答）	
継手タイプ	M6 P1.0 深さ7.5			
接液部材質	P.P、PTFE、石英ガラス			
推奨取付け姿勢	水平、垂直（IN：下、OUT：上）			
電源電圧	DC 24V±10%			
消費電流	Max. 50mA			
流量出力	<ul style="list-style-type: none"> <li>・流量：電流（DC 4~20mA）</li> <li>・流量：周波数（NPNオープンコレクタ）</li> </ul>			
ケーブル長	2m			
適合規格	RoHS 対応			

※薬液の違いによる影響について

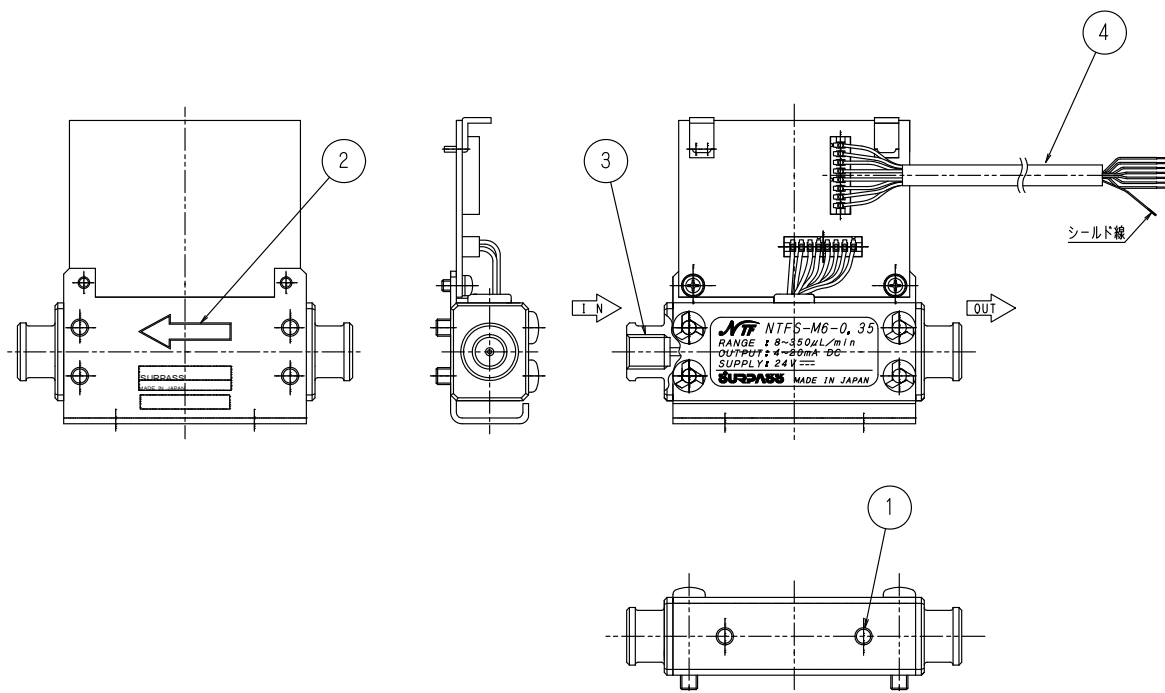
水以外の薬液の場合、水との薬液の物性の違いにより流量出力にずれが生じます。

水以外で使用される場合は弊社にご相談ください。

<外觀図>



## <各部の説明>



名称	内容
①固定用ネジ穴	ベース裏面の固定ネジ穴(M3 P0.5 深さ4.2ヶ所)を使用して固定します。
②流れ方向矢印	製品に流体を流す際の流体の流れ方向を示しています。
③継手接続部	ネジ部に継手を接続します。 ネジサイズは「M6 P1.0 深さ7.5」です。
④メインケーブル	製品の電源供給・外部入出力を行うためのケーブルです。 取外すことができます。

---

### 3 設置・配管・配線

#### (3-1) 設置

本体ベース裏面の固定ネジ穴(M3：2ヶ所)を使用して本品を固定してください。

◆推奨取付け姿勢：水平（ベース裏面が下部となる取付け姿勢で使用してください。）

#### ! 注記

- 水・薬液が直接本体外装部にかからない場所に設置してください。  
故障の原因となります。
- 製品に振動や衝撃が加わらない場所に設置してください。  
故障の原因となります。

#### (3-2) 配管の接続

本体の継手接続部に継手を取付けてください。

接続部のネジサイズは「M6 P1.0 深さ7.5」です。

#### ! 注記

- 使用する継手は、ネジサイズに適合したものを選定して接続してください。
- 製品に表示された流れ方向矢印を確認し、流れ方向を正しく配管してください。
- 配管に曲がりが生じて製品に過大な応力が加わらないようにしてください。
- 流路内に異物混入の恐れがある場合は、製品の1次側に適切なフィルターを設置してご使用下さい。

#### ! 注意

- 仕様範囲外の条件にて使用しないでください。故障や事故の原因となります。
- ご使用される流体の種類と製品の接液部材質との適合性をご確認ください。
- 本品は防爆仕様ではありません。引火性のガスの発生する場所などでは使用しないでください。火災・爆発の恐れがあります。



## 警告

- 危険な薬液に使用する場合は、必ず全身を防護する耐薬品性の保護具（保護手袋と保護面と保護服）を着用してください。液体の噴出があった場合、身体に障害を負う危険があります。
- 部品交換、保守作業を行うときは、必ず電源を切り、配管内の圧力を抜いてから作業してください。
- 製品を接続している配管から取外すときは、配管内に圧力がかかっていないか十分確認してから継手を外してください。薬液が噴出して身体に障害を引き起こす危険があります。
- 本製品は、人・動物の診断あるいは治療等の臨床用途に使用することはできません。

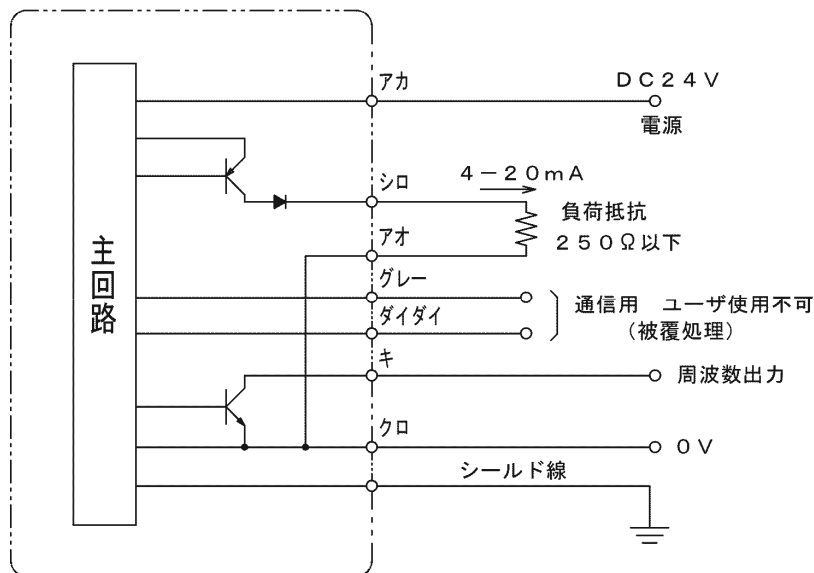
### (3-3) 配線の接続

#### ◆メインケーブルの接続

##### ① ケーブル仕様

- ・ケーブル仕様:UL1571 AWG26
- ・ケーブル長さ:300mm

##### ② 配線図



※黒色、青色ケーブルは回路内で接続されています。

※使用していない線はショートしないように被覆処理を行ってください。

### ③ 出力仕様

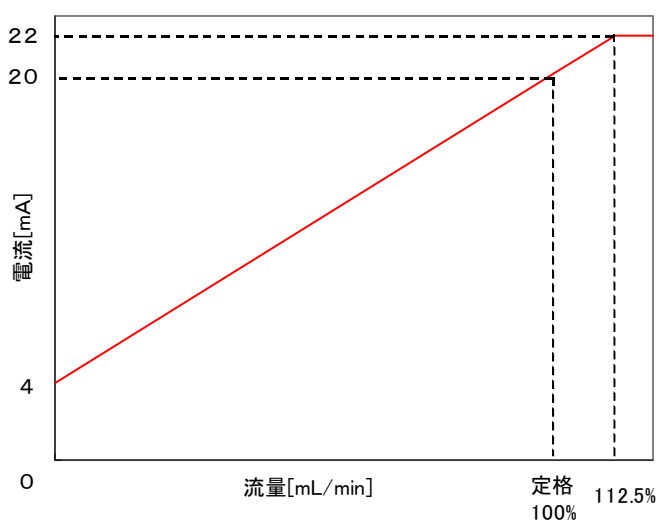
入出力	種類	仕様
出力	流量（アナログ出力）	電流出力：4～20mA 負荷抵抗：250Ω以下
	流量（周波数出力※）	NPNオープンコレクタ 負荷定格：DC30V/8mA以下 周波数 <ul style="list-style-type: none"> <li>・ NTF5-M6-0.35：30～1000Hz</li> <li>・ NTF5-M6-3：30～1000Hz</li> <li>・ NTFZS-M6-5：40～1000Hz</li> <li>・ NTFZS-M6-35：57～1000Hz</li> </ul>

※周波数出力：定格の3%未満はDC（オープンコレクタでオフ）となります。

### ④ 出力スケールリング

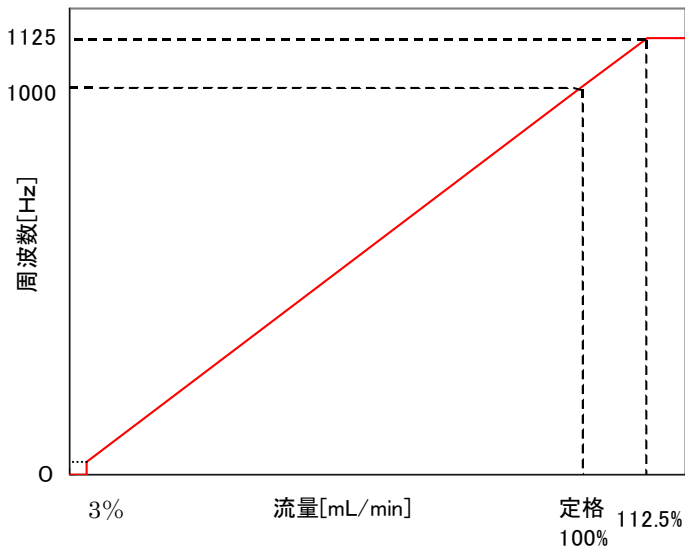
電流値[mA]		4	20
流量[μL/min]	NTFS-M6-0.35	0	350
流量[mL/min]	NTFS-M6-3	0	3
	NTFZS-M6-5	0	5
	NTFZS-M6-35	0	35

流量



周波数 [Hz]		0	1000
流量 [ $\mu$ L/min]	NTFS-M6-0.35	0	350
流量 [mL/min]	NTFS-M6-3	0	3
	NTFZS-M6-5	0	5
	NTFZS-M6-35	0	35

流量(周波数パルス)



---

## 4 使用方法

### (4-1) 使用前準備

#### ◆電源投入

センサー暖機のため、電源投入後 30 分以上経過してから使用してください。

通電暖機が不十分な場合、流量測定値に誤差が生じる場合があります。

※本体流路内に液体が満たされていない状態で通電しないでください。

故障の原因となります。

### (4-2) 使用開始

通電暖機終了後、使用を開始してください。

### (4-3) 使用時の注意事項

本機の性能を十分に発揮させるため、下記注意事項を守ってください。

製品の性能低下・故障の原因となります。

#### [注意 1]

ダイヤフラムポンプ・ベローズポンプ・チューブポンプ等で送液時、大きな脈動が発生する通液条件下では流量測定精度が低下します。

ダンパー等をポンプの吐出側に設置し、流量の脈動を抑えて使用してください。

#### [注意 2]

気泡が本体流路内に流れ込まない配管条件にて通液してください。

気泡が混入すると、測定ができないか測定値に誤差を生じます。

#### [注意 3]

耐圧以上の圧力で液体を通液しないでください。漏れや故障の原因となります。

#### [注意 4]

急激な流体温度変化が生じるような条件では製品が破損するので、使用しないでください。

#### [注意 5]

本体流路内のセンサー部に異物が付着すると流量測定値に異常が発生します。

製品の上流側にフィルターを設置して異物の混入を防止してください。

また、長期間流路内に流体を滞留させないでください。

## 5 トラブルシューティング

下記に一般的なトラブル現象と対策をまとめてあります。

トラブルが生じた場合は、下表に沿って内容を確認し、対策を施してください。

現象	確認内容	対策
電源が入らない	正しく配線されているか	配線図を参照して正しく配線してください。
	電源電圧が供給されているか	電源電圧を供給してください。
	電源電圧が仕様範囲内か	電源電圧を仕様範囲内にしてください。
流量測定ができない 流量測定が不安定 流量出力異常	正しく配線されているか	配線図を参照して正しく配線してください。
	液体が供給されているか	流体を仕様範囲内の温度・流量で供給してください。
	流体温度が仕様範囲内か	
	配管内に気泡が混入していないか	気泡が発生・混入しない配管条件・通液条件にて使用してください。
流量に脈動が生じていないか	ダイヤフラムポンプ・ベローズポンプ・チューブポンプ等で送液の場合、脈動を抑えるためにダンパー等をポンプ吐出側に設置してください。	
通液していないのに 流量が出力される	近くにノイズ源（電磁波発生源）がないか	ノイズ源から遠ざけるか、ノイズ源をシールドしてください。
	流体供給圧力に脈動が生じていないか	通液停止中に脈動の影響を受けないように、本機の1次側にバルブを設置し、バルブを閉じてください。
	気体が流れていないか	空気等の気体の流れで流量出力が出ることがあります。
測定流量と 実流量の誤差が大きい	配管内に水滴が残っていないか	配管内の水滴を取り除いてください。
	液体温度が仕様範囲内か	液体を仕様範囲内の温度で供給してください。
	液体が純水か	液体の物性により誤差が生じます。
	配管内に気泡が混入していないか	気泡が発生・混入しない配管条件・通液条件にて使用してください。
	配管に気泡が付着していないか	センサ部に気泡が付着している可能性があります。再通液などにより配管内の気泡を取り除いてください。
流路内に異物が付着していないか	純水で十分に通液し、洗浄してください。	

---

## 6 保守・点検

長期に渡って安定してご使用していただくために、日常点検の実施をお奨めします。

### ◆継手・配管の点検

- ・継手のナットの緩みがないか
- ・継手増し締めの実施
- ・配管に曲がりが生じて製品に過大な応力がかかっていないか

### ◆配線の確認

- ・メインケーブルが破損、断線していないか

### ◆製品の点検

- ・外装部から液漏れが発生していないか
- ・破損していないか



- 危険な薬液に使用する場合は、必ず全身を防護する耐薬品性の保護具（保護手袋と保護面と保護服）を着用してください。液体の噴出があった場合、身体に障害を負う危険があります。
- 部品交換、保守作業を行うときは、必ず電源を切り、配管内の圧力を抜いてから作業してください。
- 製品を接続している配管から取外すときは、配管内に圧力がかかっていないか十分確認してから継手を外してください。薬液が噴出して身体に障害を引き起こす危険があります。
- 本製品は、人・動物の診断あるいは治療等の臨床用途に使用することはできません。



- 弊社以外で部品の交換および解体を実施した製品についての故障・漏液に関する責任は負いかねますので、ご了承ください。
- メンテナンス作業に不安がある場合は、弊社へ依頼してください。

---

## 7 保証について

サーパス工業（株）製品は、サーパス工業より納入された日から1年間、性能及び材質の欠陥に対して、欠陥原因がサーパス工業（株）の設計、製造上に原因であるとサーパス工業（株）が文書で承認した場合、代替品による同製品を保証します。この保証は、製品が誤った方法で使用されたり、改造されたり、本取扱説明書に記載された取り扱いに一致しない方法、ならびにサーパス工業（株）の勧告や指示に従わないで使用された場合を除きます。

サーパス工業（株）製品を単独あるいは他の製品と組み合わせて使用した場合で、製品の仕様条件を超えた状況で使用されたことによる、直接または間接に起こる損失や損傷、個人の怪我、その他を含め、結果として起きる損害に関して損害賠償の責を一切負いません。サーパス工業（株）の保証に基づく補償は製品の交換に限定されます。

次に示す状況で生じたものは有償となります。

- 取扱説明書に記載した内容以外の使用によって生じた故障ならびに損傷
- 使用上の不注意による故障ならびに損傷
- 分解、改造、および不適切な調整、修理における故障および損傷
- 天災、火災、その他不可抗力による故障および損傷
- 消耗品および付属品の交換

### <お問い合わせ先>

サーパス工業株式会社

〒361-0037 埼玉県行田市下忍2203

TEL: 048 (554) 9760 FAX: 048 (554) 9906

URL: <http://www.surpassindustry.co.jp>

© 2015-2020

Surpass Industry Co.,Ltd. All rights Reserved.