



フッ素樹脂製表示付圧力センサー

**HPID**

**HPSD**

取扱説明書

サーパス工業株式会社

## ご使用前に

- ご使用される流体の種類と製品の接液部材質との適合性をご確認されたのち、ご使用を開始してください。
- 本製品を使用する前に、必ず取扱説明書をよく読んで理解してください。
- 取扱説明書は、手近な所に大切に保管し、必要ときに、いつでも確認できるようにしてください。
- 製品本来の使用法および取扱説明書で指定した使用法を守ってください。
- 取扱説明書の注意事項に対しては、内容を理解の上、必ず守ってください。

## 取扱説明書について

- 取扱説明書の内容は、製品の性能・機能の向上により、将来予告なしに変更することがあります。
- 取扱説明書の全部または一部を無断で転載、複製することは禁止しています。
- 取扱説明書について、万一不明な点や、誤り、記入漏れに気づいたときは、お手数ですが当社までご連絡ください。

## 製品を正しくお使いいただくために

### <表示について>

この取扱説明書では、製品を正しくお使いいただき、使用者や他の人々への危害や財産への損害を未然に防止するために、警告・注意等の表示を使用しています。その表示の意味は次のとおりです。これらの内容をよく理解して、本文をお読みください。



### 危険

この表示を無視して誤った取扱いをすると、使用者が死亡、または重傷を負う可能性が、切迫して生じることが想定される内容を示しています。



### 警告

この表示を無視して誤った取扱いをすると、使用者が死亡、または重傷を負う可能性が想定される内容を示しています。



### 注意

この表示を無視して誤った取扱いをすると、使用者が障害を負う可能性が想定される内容および、物的損害のみの発生が想定される内容を示しています。

## 警告指示事項



### 警告

- 本製品は防爆仕様ではありません。溶剤など引火性のある流体では、絶対に使用しないでください。火災・爆発の恐れがあり、大変危険です。
- 絶対に分解や、改造をしないでください。製品が破損して液漏れの原因となります。危険な薬液、溶剤、ガス等に使用している場合は、身体に障害を引き起こす可能性があります。
- 許容耐圧以上の圧力を加えないでください。製品が故障して液漏れの原因となります。危険な薬液、溶剤、ガス等に使用している場合は、身体に障害を引き起こす可能性があります。
- 継手部からドライバーや針金などを差し込まないでください。製品が故障して液漏れの原因になります。危険な薬液、溶剤、ガス等に使用している場合は、身体に障害を引き起こす可能性があります。
- ケーブルは無理に引張ったり、折り曲げたりしないでください。断線し、感電や火災の生じる恐れがあります。
- 圧力センサーは、乾燥した清潔な場所に据え付けて下さい。圧力センサーの回路には、直流で24V以下の絶縁トランス（スイッチング電源）から供給してください。その電力は150V Aかつ、2Aを越えないようにしてください。（クラス2回路だけに使用）



### 警告

- 継手の取付けは、継手メーカー各社の指示に従って取付けてください。継手がゆるい場合、継手が抜れたり、薬液が漏れたりすることがあります。危険な薬液、溶剤、ガス等に使用している場合は、身体に障害を引き起こす可能性があります。
- 腐食性ガスが噴出しているような場所では使用しないでください。本体、継手が腐食し、液漏れの原因となります。危険な薬液、溶剤、ガス等に使用している場合は、身体に障害を引き起こす可能性があります。
- 以下の指示をお守りください。
  - ・ 継手は締めすぎないでください。
  - ・ 振動や衝撃の激しいところに設置しないでください。
  - ・ 仕様の範囲を超えた環境では使用しないでください。本体および継手が破損して、液漏れの原因となります。危険な薬液、溶剤、ガス等に使用している場合は、身体に障害を引き起こす可能性があります。
- 使用している電線の保護の為、適切な間隔で電線をサポートして取付けてください。
- シールドは、ケーブル端末に出来るだけ近い部分のケーブル外被をむき、適切な金具（推奨品：日東サプライ製 AL-2）にて、筐体又は取付プレート等に接続してください。

<b>製 品 概 要</b>
----------------

＜用途＞

半導体製造装置、化学プロセス、高純度流体などの圧力モニター、プロセス制御用としてご使用できます。

＜特徴＞

- 全機種、RoHS指令適合品となっております。
- 接液部が全てフッ素樹脂製になっており、多くの薬品に使用が可能です。
- ストレインゲージの使用により、信頼性、耐久性を向上させています。
- UP・DOWNボタンを同時に押すことにより、現場にて簡単にゼロ調整を行えます。
- 3桁デジタル表示部一体型で、上下限出力（2点）、アナログ出力（電流・電圧）の機能を備えています。

<b>仕 様</b>
------------

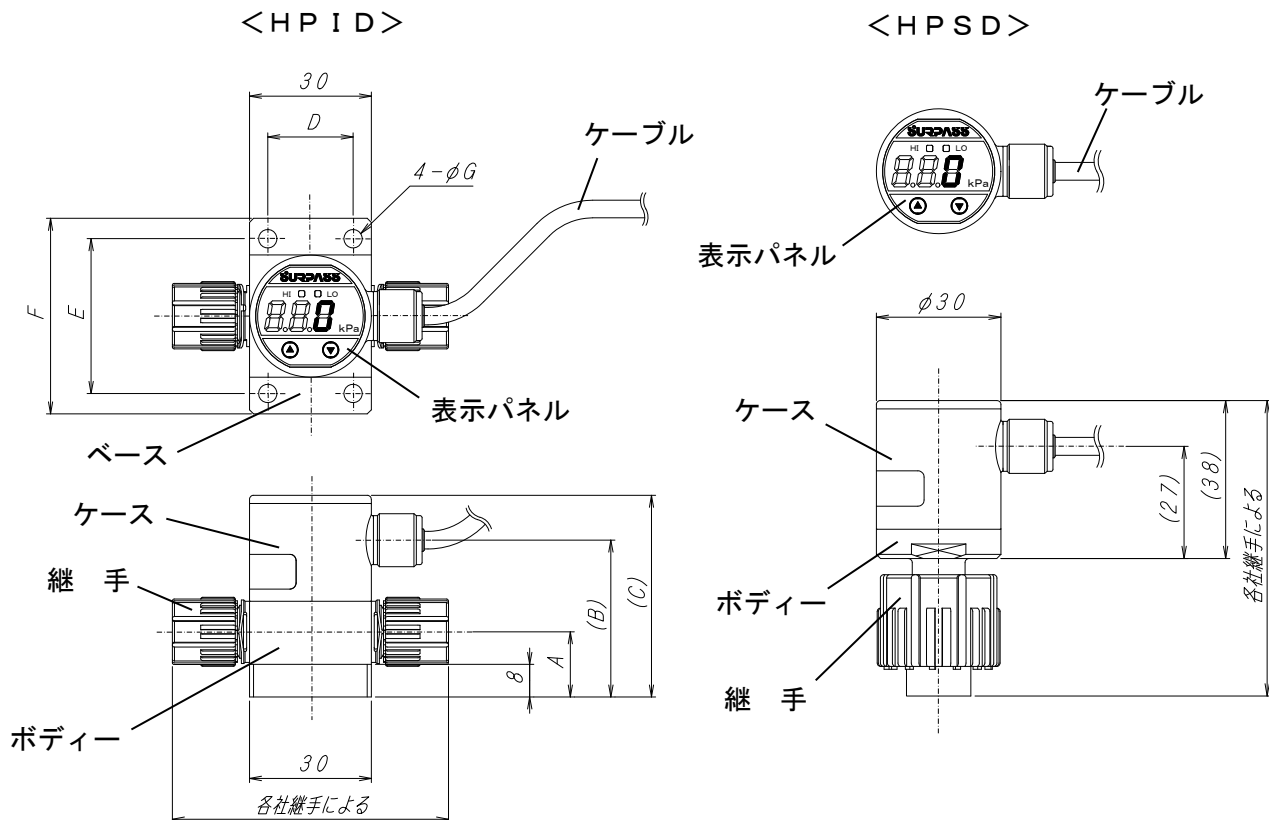
型 式	HPID	HPSD
タ イ プ	インラインタイプ	ストレートタイプ
標準定格圧力	0～500kPa（銘板ラベルを参照）	
耐 圧	定格圧力の150% （0～700kPaの場合は耐圧800kPa）	
圧力種類	ゲージ圧	
適用流体	液体・気体	
直線性	±1%F. S.（at 25℃）	
ヒステリシス	±1%F. S.（at 25℃）	
温度ドリフト	±0.05%F. S./℃	
出 力	電 流	DC 4～20mA
	電 圧	DC 1～5V
※標準圧力表示範囲		
-10～525kPa（定格圧力により異なる）		
表示精度	±1%F. S. ±1digit	
上下限出力応差	2%F. S.	
圧力設定点数	2点（上限・下限）	
上下限設定精度	±1%F. S.	
上下限設定出力	Max. 30V、80mA（NPNオープンコレクタ）	
電 源	DC 12～24V±10%	
消費電流	Max. 100mA（12V）、Max. 70mA（24V）	
環境温度範囲	15～50℃	
流体温度範囲	15～80℃	
標準ケーブル	6芯シールドケーブル（AWG28） 外径φ4.8 2m（PTFE被覆）	
接液部材質	PTFE、PFA（型式により異なる）	
本体カラー	赤	
保護等級	IP65	

※圧力表示について（0～500kPaの場合）

下限表示：-10kPa（定格圧力の-2%F. S.）

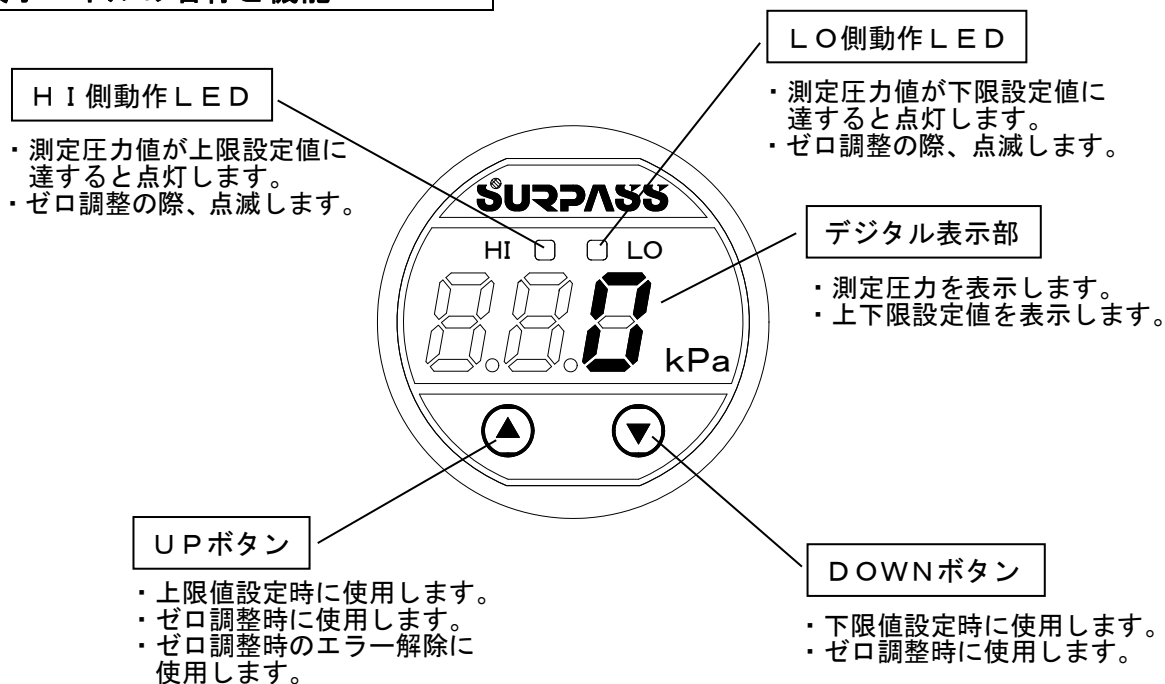
上限表示：525kPa（定格圧力の+5%F. S.）

## 外 観 寸 法



型 式	A	(B)	(C)	D	E	F	$\phi G$
HPID-12	16	(39)	(50)	24	27	33	3.5
HPID-13	20	(45.5)	(56.5)	21	38	48	4.5
HPID-14	20	(47)	(58)	21	38	48	4.5
HPID-16	24	(62)	(73)	21	42	50	4.5

## 表示パネルの名称と機能



## 取付方法と継手接続

### <インラインタイプ>

プレッシャーセンサーを固定して使用する場合、ベースの取付け穴を利用して固定してください。継手の具体的な取付け方法は、継手メーカーのカタログ、取扱説明書などを参照して、正しく取付けてください。

### <ストレートタイプ>

継手の接続は、継手専用工具を用いてボディの二面巾（27mm）部分を工具で保持して、本体が回らないように締付けてください。

継手の具体的な取付け方法は、継手メーカーのカタログ、取扱説明書などを参照して、正しく取付けてください。

## 警告

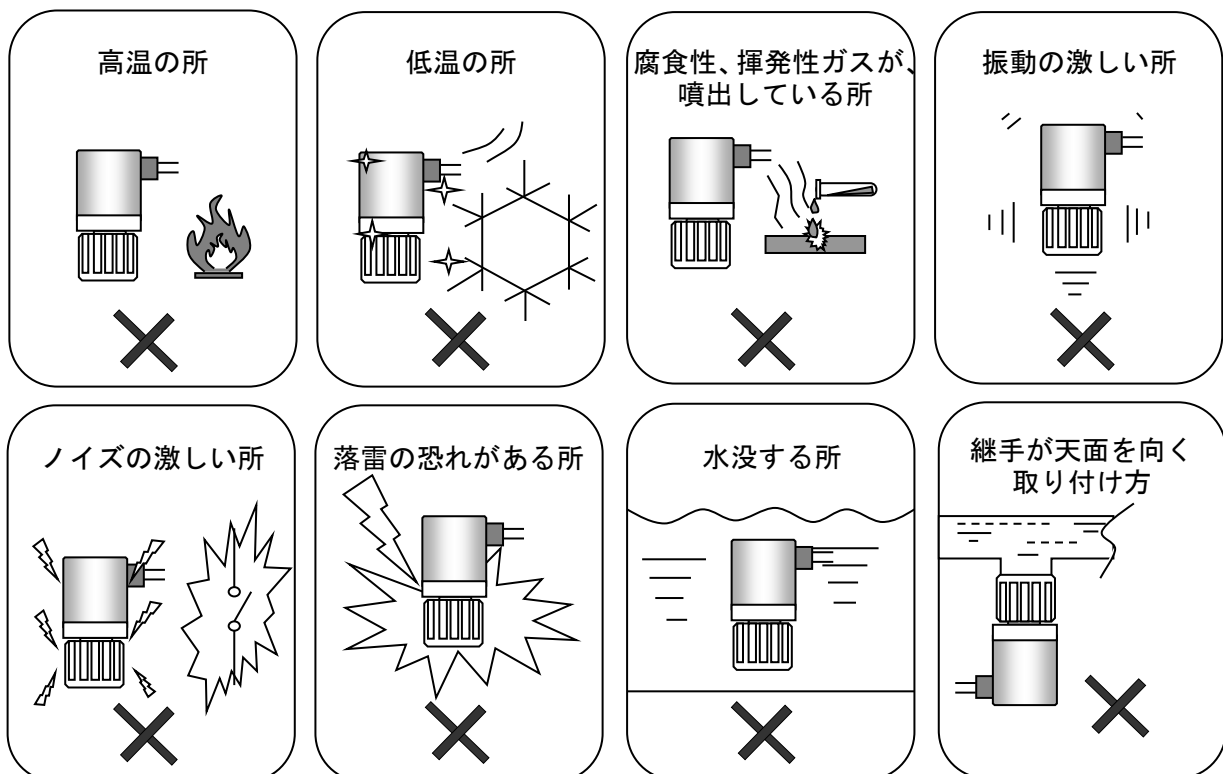
- 継手の取付けは、継手メーカー各社の指示に従ってください。継手が、ゆるい場合、継手が抜れたり薬液が漏れたりする場合があります。危険な薬液、溶剤、ガス等に使用している場合は、身体に障害を引き起こす可能性があります。
- 継手は締めすぎないでください。本体および継手が破損して液漏れの原因となります。危険な薬液、溶剤、ガス等に使用している場合は、身体に障害を引き起こす可能性があります。

## 注意

- 継手を締付ける際、ケースを保持しての締付け、ケースを回しての締付けを行わないでください。ケースが回転して製品が破損する可能性があります。
- 製品のケース及び表示部は、回転式ではありません。ケースが回転してしまうと製品が破損する可能性があります。
- 継手締付後はプレッシャーセンサーを回転させないで下さい。製品が破損します。向きを修正する場合は一度継手を緩め、向きを修正した後、再度継手を締付けて下さい。

## 取付時の注意点

製品の誤動作や劣化を防ぐため次のような場所には設置・取付けを行わないでください。



## 配線

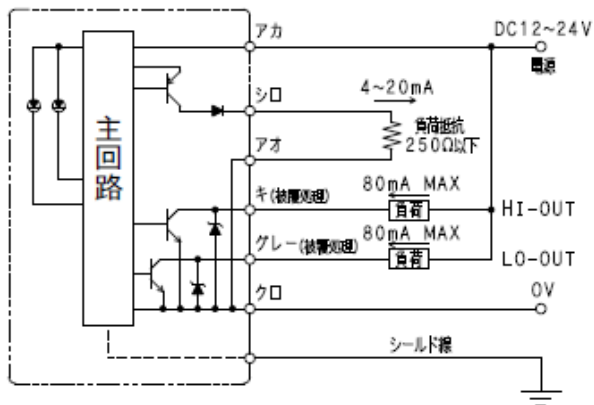
リード線の接続を行うときは下記の事項に注意し、間違いのないよう配線してください。

### ⚠ 注意

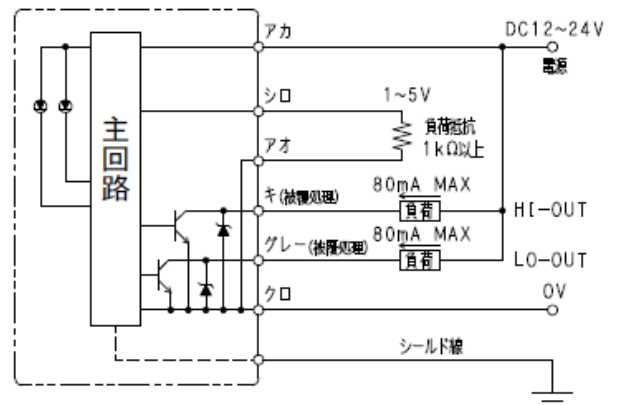
- 配線作業は、必ず電源を切った状態で行ってください。感電する恐れがあります。
- ケーブルを無理に引張ったり、折り曲げたりしないでください。断線し、感電、火災が発生する恐れがあります。また、ケーブルを無理に引張ったりするとケースが回転してしまい製品が破損する可能性があります。
- リード線の接続を間違えないよう注意してください。製品が故障する可能性があります。特にアオ線とクロ線は内部で接続されていますので、ここに電源を接続しないでください。製品が故障します。
- 電源に市販のスイッチングレギュレータをご使用になる場合は、必ずフレームグランド(F. G.)端子を接地してください。万一漏電した場合、感電する恐れがあります。
- シールド線は、必要に応じてフレームグランドに配線してください。

### <プレッシャーセンサー配線図>

#### 電流出力



#### 電圧出力



## 使用方法

以下の手順で確認を行っていただいた後、ご使用を開始してください。

- ① プレッシャーセンサーを大気開放状態(0kPa)にして、電源を入れてください。
- ② 電源を入れた状態で20分以上、暖機運転を行ってください。
- ③ 表示圧力値およびアナログ出力値が下記になっていることを確認してください。

表示圧力値 : 0 kPa  
 アナログ出力値  
 電 流 : 4 mA  
 電 圧 : 1 V

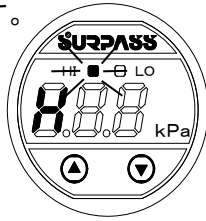
- ④ 表示圧力値およびアナログ出力値が下記になっていない場合は[ゼロ調整方法]を参照しゼロ調整を行ってください。

表示圧力値 : 0 kPa  
 アナログ出力値  
 電 流 : 4 mA  
 電 圧 : 1 V

## 上下限值設定方法

### ◇上限値の設定

- ▲ボタンを3秒以上押します。
  - ・HI側動作LEDが点灯し、表示部に[H]が表示されます。



- ・▲ボタンから手を離すと現在設定値が表示されます。

工場出荷時の設定：OFF

※定格圧力の最大値からさらに▲ボタンを押すと、「OFF」表示になります。

- 上限設定値は▲ボタン／▼ボタンで設定してください。

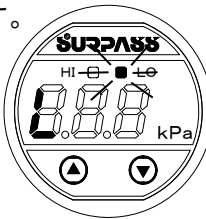
※上限設定値は定格圧力範囲内です。

- ・▲ボタン／▼ボタンを押し続けることで数字の進み方を早くすることができます。

- ▲／▼ボタンを離した後、5秒が経過すると測定モードに戻ります。

### ◇下限値の設定

- ▼ボタンを3秒以上押します。
  - ・LO側動作LEDが点灯し、表示部に[L]が表示されます。



- ・▼ボタンから手を離すと現在設定値が表示されます。

工場出荷時の設定：OFF

※定格圧力の最小値からさらに▼ボタンを押すと、「OFF」表示になります。

- 下限設定値は▲ボタン／▼ボタンで設定してください。

※下限設定値は定格圧力範囲内です。

- ・▲ボタン／▼ボタンを押し続けることで数字の進み方を早くすることができます。

- ▲／▼ボタンを離した後、5秒が経過すると測定モードに戻ります。

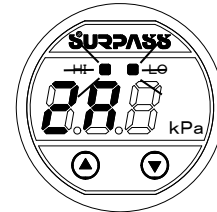
## ゼロ調整方法

- 大気開放状態(0kPa)であることを確認してください。
- ▲ボタンと▼ボタンを同時に3秒以上押します。

ゼロ調整可能条件：

- ・大気開放状態(0kPa)
- ・圧力変動が±1% F. S. 以内

- ・HI／LO動作LEDが点滅し表示部に[Z A]が表示されます。



- ・▲／▼ボタンから手を離すとゼロ調整が開始されます。

### ⚠ 注意

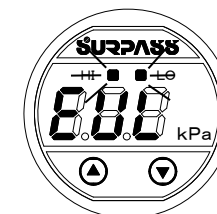
ゼロ調整の際は、必ず大気開放状態(0kPa)で行ってください。

- ゼロ調整後はHI／LO動作LEDが点滅から点灯に変わり測定モードに戻ります。

### [ゼロ調整時のエラーについて]

ゼロ調整が開始されてから3秒以上経過しても、HI／LO動作LEDが点滅している場合は、ゼロ調整エラーです。

- ・ゼロ調整を行っている間の配管内の圧力変動が±1% F. S. 以上ある場合は、エラーとなり表示部に[E U L]が表示されます。



- ・エラーを解除するには▲ボタンを1秒以上押してください。

エラー解除後は、**ゼロ調整方法** ① から再度、ゼロ調整を行ってください。



ゼロ点調整は定期的 to 実施してください。

## 保守・点検

使用状況により、一般には年2回程度の定期点検を行ってください。

### 定期点検チェック項目

- ・ 外観
- ・ 継手接続部の腐食、詰まり、漏れ等

結晶化しやすい液体に使用するときには、定期的にフラッシングを行ってください。

### <保守・点検時の注意事項>

#### 危険 必ず守ってください！

- 危険な薬液、溶剤、ガス等に使用する場合は、必ず全身を防護する耐薬品性の保護具（保護手袋、保護面、保護服）を着用してください。流体の噴出があった場合、身体に障害を負う危険があります。
- 配管に設置されている製品を取外す場合は、配管内を無加圧状態にしてから行ってください。流体が噴出して身体に障害を負う可能性があります。
- 部品交換、あるいは保守点検を行う場合は、必ず電源を切り、配管内の流体を抜き、配管内を無加圧状態にしてから行ってください。流体が噴出して身体に障害を負う可能性があります。

## 表示エラーについて

パネル表示	原因	処置
UUU	測定圧力が定格圧力の+5% F. S. を上回っている	配管内圧力を定格圧力内に戻してください
LLL	測定圧力が定格圧力の-2% F. S. を下回っている	配管内圧力を定格圧力内に戻してください
EUL	ゼロ調整時の配管内の圧力変動が±1% F. S. 以上ある	▲ ボタンを1秒以上押してエラーを解除した後、配管内の圧力変動を±1% F. S. 以内に、再度ゼロ調整を行ってください

## 故障かな？と思ったら

症状	原因	処置
デジタル表示が出ない (電源が入らない)	配線が間違っている	配線図を確認して正しい配線を行ってください
	電源・電圧が不適當	使用電源・電圧を確認してください
デジタル表示値が0kPaにならない	暖機運転をしていない	20分以上の暖機運転を行ってください
	ゼロ点がずれている	ゼロ調整を行ってください
ゼロ調整ができない	配管内の圧力が変動している	配管内を大気開放状態(0kPa)にしてください
アナログ出力値が出ない	配線が間違っている	配線図を確認して正しい配線を行ってください
デジタル表示値およびアナログ出力値が安定しない	ノイズの発生源となるものが近くにある	ノイズの発生源を特定し遠ざけてください
	シールド線がアースされていない	シールド線をアースしてください
	配管内の圧力が変動している	配管内の圧力変動をなくしてください
上下限設定出力がでない	配線が間違っている	配線図を確認して正しい配線を行ってください
	上下限設定値がまちがっている	上下限値を正しく設定してください

その他の症状が出た場合は、代理店または最寄りの営業所までお問い合わせください。



## 保証について

サーパス工業（株）製品は、サーパス工業（株）より納入された日から1年間、性能及び材質の欠陥に対して、欠陥原因がサーパス工業（株）の設計、製造上の原因であるとサーパス工業（株）が文書で承認した場合、代替品による同製品を保証します。この保証は、製品が誤った方法で使用されたり、改造されたり、本取扱説明書に記載された取扱いに一致しない方法、ならびにサーパス工業（株）の勧告や指示に従わない場合を除きます。

サーパス工業（株）製品を単独あるいは他の製品と組み合わせて使用した場合で、製品の仕様条件を超えた状況で使用されたことによる、直接または間接に起こる損失や損傷、個人の怪我、その他を含め、結果として起きる損害に関して損害賠償の責を一切負いません。サーパス工業（株）の保証に基づく補償は製品の交換に限定されます。

次に示す状況で生じたものは有償となります。

- 取扱説明書に記載した内容以外の使用によって生じた故障および損傷。
- 使用上の不注意による故障および損傷。
- 分解、改造、および不適切な調整、修理による故障および損傷。
- 天災、火災、その他不可抗力による故障および損傷。
- 消耗品および付属品の交換

# SURPASS

サーパス工業株式会社

〒361-0037 埼玉県行田市下忍 2203

TEL : 048(554)9760 FAX : 048(554)9906

URL : <http://www.surpassindustry.co.jp>

© 2008-2020 Surpass Industry Co.,Ltd. All rights reserved.