

ミキサー

型式：MZ-SHT型

取扱説明書

<製品概要>

●用途
半導体関係、薬品関係、化学工業関係

●特徴
・接液部はフッ素樹脂を使用しているため耐食性に優れ、強酸や強アルカリはもちろん、その他の化学薬品など腐食性流体に使用できます。

<ご使用の前に>

警告

- ご使用される流体の種類と製品の接液部材質との適合性をご確認されたのち、ご使用を開始してください。
- 本製品を使用する前に、必ずこの取扱説明書をよく読んで理解してください。
- この取扱説明書は、手近な所に大切に保管し、必要なときに、いつでも取り出せるようにしてください。
- 製品本来の使用法および取扱説明書で指定した使用法を守ってください。
- 本書の注意事項に対しては、内容を理解の上、必ず守ってください。

<取扱説明書について>

- 取扱説明書の内容は、製品の性能・機能の向上により、将来予告なしに変更することがあります。
- 取扱説明書の全部または一部を無断で転載、複製することは禁止しています。
- 取扱説明書を紛失したときは、当社までお問い合わせください。
- 取扱説明書の内容については万全を期しておりますが、万一不審な点や、誤り、記入漏れに気づいたときは、お手数ですが当社までご連絡ください。

●安全に正しくお使いいただくために

<表示について>

警告表示の意味は次のとおりです。

警告	この表示を無視して誤った取扱いをすると使用者が死亡または重傷を負う可能性が想定される内容を示しています。
!	重要な注意事項、製品を正しく動作させるための注意事項などを記載します。

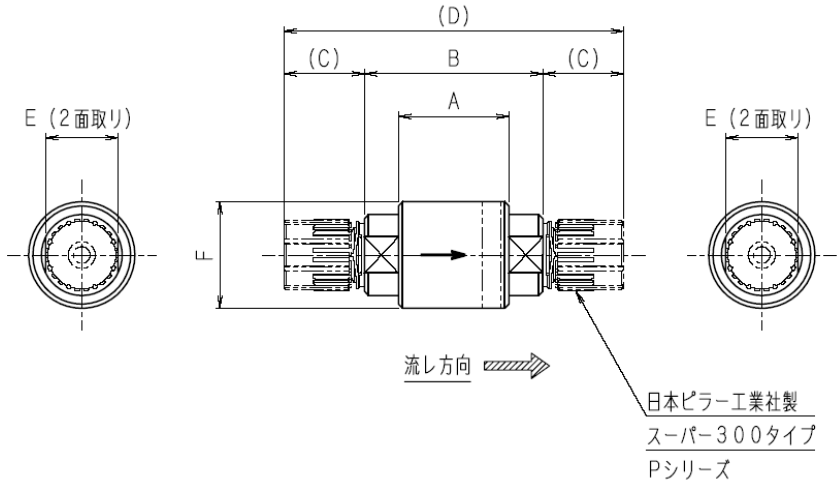
1. 仕様（継手を除く）

型 式	MZ-2P300P-SHT	MZ-3P300P-SHT	MZ-4P300P-SHT
使用流体	薬液、純水		
チューブサイズ	1/4" (φ6.35×φ3.95)	3/8" (φ9.53×φ6.35)	1/2" (φ12.7×φ9.5)
使用流体圧力範囲	0～400kPa		
耐 圧	500kPa		
流体温度範囲	5～180℃		
環境温度範囲	5～60℃		
接液部材質	PTFE		

※上記仕様は継手を除いたものであり、継手の耐熱・耐圧は継手メーカーによります。

! 急激な流体温度変化が生じるような条件では、製品が破損するので、使用しないでください。

<外形寸法図>

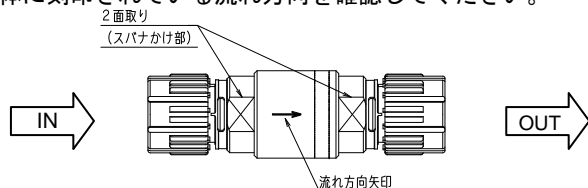


寸法表

型 式	A	B	C	D	E	F
MZ-2P300P-SHT	26	42	19	80	17	φ25
MZ-3P300P-SHT	31	51	25	101	25	φ32
MZ-4P300P-SHT	31	51	29	109	25	φ32

2. 配管方法及び使用方法

①製品本体に刻印されている流れ方向を確認してください。



②本体にチューブ（または継手）を組付けてください。なお、締付けについては、ご使用の継手メーカーのカタログや取扱説明書をご参照の上、配管してください。

③ナットの締付けは本体部の2面取り部にスパナをかけて締付けてください。

警告

- ナットはご使用の継手メーカーの指示通りに確実に取付けてください。
- 継手の仕様にあったサイズのチューブ（または継手）を接続してください。仕様以外のサイズのチューブ（または継手）を接続すると、液漏れの原因となります。
- 流れ方向を矢印（→）で確認し、IN、OUTを正しく設置してください。
- 継手部は、定期的に点検して漏れがあれば、ご使用の継手メーカーのカタログや取扱説明書をご参照の上、増し締め等の処置を行ってください。
- 本製品は精密加工品です。絶対に分解したり、改造をしないでください。また、落下などの衝撃により正常に動作しなくなる恐れがあります。
- 製品の構造上、本体を固定器具等で強く押さえ過ぎると、製品が変形し、漏れ及び動作不良の原因となる場合があります。
- ナットを締付ける際は2面取り部以外を押さえて締付けしないでください。本体が緩んで漏れの原因となります。

3. 保証

サーパス工業（株）製品は、サーパス工業（株）より納入された日から一年間、性能及び材質の欠陥に対して、欠陥原因がサーパス工業（株）の設計、製造上の原因であるとサーパス工業（株）が文書で承認した場合、代替品による同製品を保証します。この保証は、製品が誤った方法で使用されたり、改造されたり、本取扱説明書に記載された取り扱いに一致しない方法、ならびにサーパス工業（株）の勧告や指示に従わないで使用された場合を除きます。

サーパス工業（株）製品を単独あるいは他の製品と組み合わせて使用した場合で、製品の仕様条件を超えた状況で使用されたことによる、直接または間接に起こる損失や損傷、個人の怪我、その他を含め、結果として起きる損害に関して損害賠償の責を一切負いません。サーパス工業（株）の保証に基づく補償は製品の交換に限定されます。

次に示す状況で生じたものは有償となります。

- 取扱説明書に記載した内容以外の使用によって生じた故障および損傷。
- 使用上の不注意による故障および損傷。
- 分解、改造、および不適当な調整、修理による故障および損傷。
- 天災、火災、その他不可抗力による故障および損傷。
- 消耗品および付属品の交換。

<お問い合わせ先>

SURPASS サーパス工業株式会社

〒361-0037 埼玉県行田市下忍2203

TEL : 048 (554) 9760 FAX : 048 (554) 9906

URL : <http://www.surpassindustry.co.jp>

©2012-2013 Surpass Industry Co., Ltd. All rights reserved.