



フッ素樹脂製圧力センサー

H P M

S H P M

取扱説明書

サーパス工業株式会社

ご使用前に

- ご使用される流体の種類と製品の接液部材質との適合性をご確認されたのち、ご使用を開始してください。
- 本製品を使用する前に、必ず取扱説明書をよく読んで理解してください。
- 取扱説明書は、手近な所に大切に保管し、必要なときに、いつでも確認できるようにしてください。
- 製品本来の使用法および取扱説明書で指定した使用法を守ってください。
- 取扱説明書の注意事項に対しては、内容を理解の上、必ず守ってください。

取扱説明書について

- 取扱説明書の内容は、製品の性能・機能の向上により、将来予告なしに変更することがあります。
- 取扱説明書の全部または一部を無断で転載、複製することは禁止しています。
- 取扱説明書について、万一不明な点や、誤り、記入漏れに気づいたときは、お手数ですが当社までご連絡ください。

製品を正しくお使いいただくために

<表示について>

この取扱説明書では、製品を正しくお使いいただき、使用者や他の人々への危害や財産への損害を未然に防止するために、警告・注意等の表示を使用しています。その表示の意味は次のとおりです。これらの内容をよく理解して、本文をお読みください。



危険

この表示を無視して誤った取扱いをすると、使用者が死亡、または重傷を負う可能性が、切迫して生じることが想定される内容を示しています。



警告

この表示を無視して誤った取扱いをすると、使用者が死亡、または重傷を負う可能性が想定される内容を示しています。



注意

この表示を無視して誤った取扱いをすると、使用者が障害を負う可能性が想定される内容および、物的損害のみの発生が想定される内容を示しています。

警告指示事項

警告

- 本製品は防爆仕様ではありません。溶剤など引火性のある流体では、絶対に使用しないでください。火災・爆発の恐れがあり、大変危険です。
- 絶対に分解や、改造をしないでください。製品が破損して液漏れの原因となります。危険な薬液、溶剤、ガス等に使用している場合は、身体に障害を引き起こす可能性があります。
- 許容耐圧以上の圧力を加えないでください。製品が故障して液漏れの原因となります。危険な薬液、溶剤、ガス等に使用している場合は、身体に障害を引き起こす可能性があります。
- 継手部からドライバーや針金などを差し込まないでください。製品が故障して液漏れの原因になります。危険な薬液、溶剤、ガス等に使用している場合は、身体に障害を引き起こす可能性があります。
- ケーブルは無理に引張ったり、折り曲げたりしないでください。断線し、感電や火災の生じる恐れがあります。
- 圧力センサーは、乾燥した清潔な場所に据え付けて下さい。圧力センサーの回路には、直流で24V以下の絶縁トランス（スイッチング電源）から供給してください。その電力は150VAかつ、2Aを越えないようにしてください。（クラス2回路だけに使用）

警告

- 継手の取付けは、継手メーカー各社の指示に従って取付けてください。継手がゆるい場合、継手が抜けたり、薬液が漏れたりすることがあります。危険な薬液、溶剤、ガス等に使用している場合は、身体に障害を引き起こす可能性があります。
- 腐食性ガスが噴出しているような場所では使用しないでください。本体、継手が腐食し、液漏れの原因となります。危険な薬液、溶剤、ガス等に使用している場合は、身体に障害を引き起こす可能性があります。
- 以下の指示をお守りください。
 - ・ 継手は締めすぎないでください。
 - ・ 振動や衝撃の激しいところに設置しないでください。
 - ・ 仕様の範囲を超えた環境では使用しないでください。本体および継手が破損して、液漏れの原因となります。危険な薬液、溶剤、ガス等に使用している場合は、身体に障害を引き起こす可能性があります。
- 使用している電線の保護の為、適切な間隔で電線をサポートして取付けてください。
- シールドは、ケーブル端末に出来るだけ近い部分のケーブル外被をむき、適切な金具（推奨品：日東サブライ製 AL-2）にて、筐体又は取付プレート等に接続してください。

製品概要

<用途>

半導体製造装置、化学プロセス、高純度流体などの圧力モニター、プロセス制御用としてご使用できます。

<特徴>

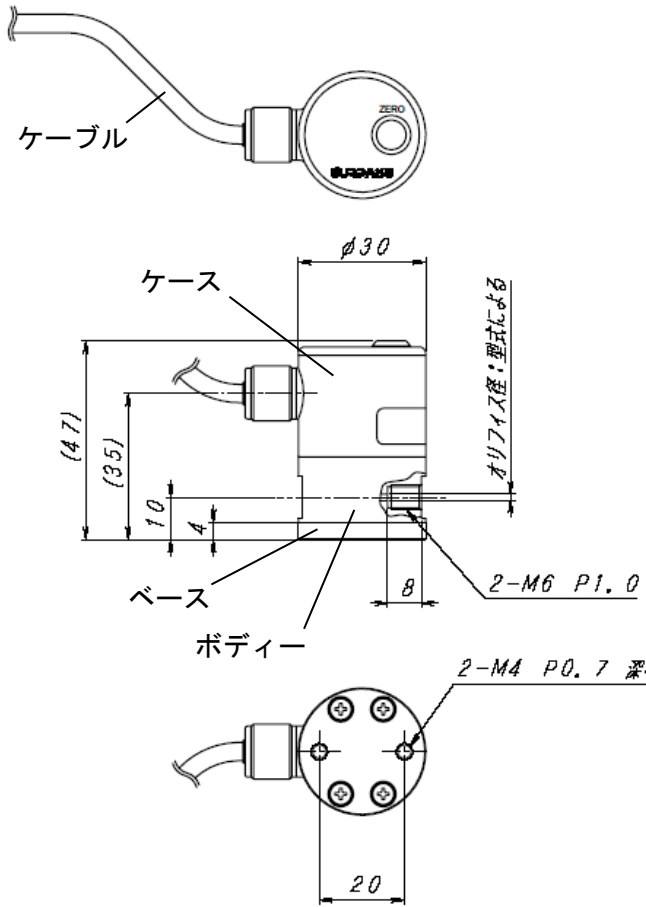
- R○HS指令・CEマーキング適合品となっております。
- 接液部がフッ素樹脂・SUS316L製になっており、多くの薬品に使用が可能です。
- ストレインゲージの使用により、信頼性、耐久性を向上させています。

仕様

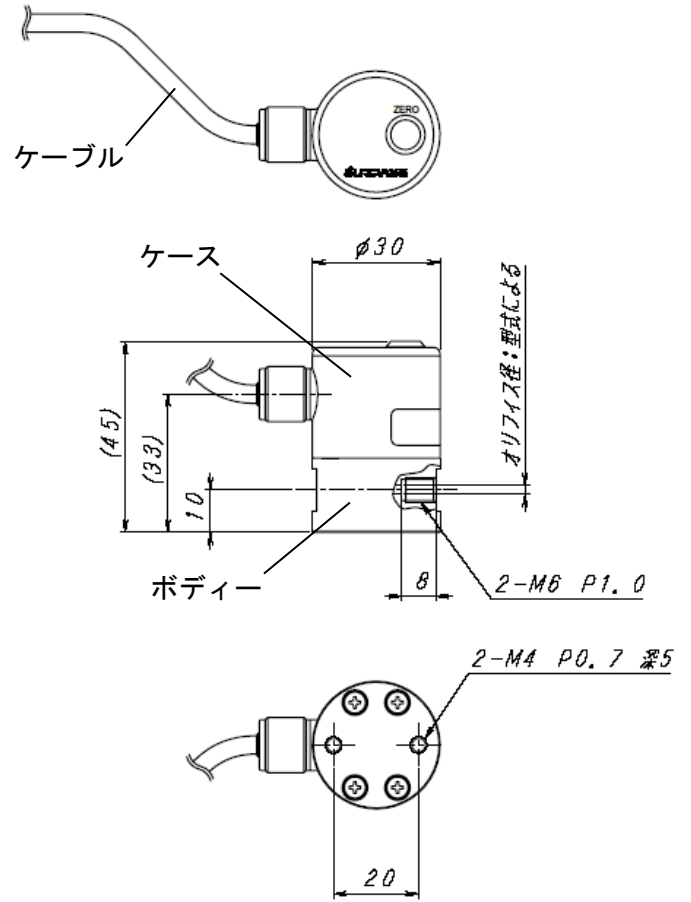
型 式	HPM	SHPM
タイプ	インラインタイプ	
標準定格圧力	0～500kPa（銘板ラベルを参照）	
耐 圧	標準定格圧力の場合：定格圧力の150%（定格圧力により異なる）	
圧力種類	ゲージ圧	
使用流体	液体・気体	
直線性	±1%F. S. (at 25℃)	
ヒステリシス	±1%F. S. (at 25℃)	
温度ドリフト	±0.08%F. S. /℃	
アナログ出力	DC 4～20mA	
電源電圧	DC 12～24V±10%	
消費電流	Max. 30mA (24V)	
環境温度範囲	15～50℃	
流体温度範囲	15～80℃	
標準ケーブル	6芯シールドケーブル（AWG28） 外径φ4.5 2m	
接液部材質	PTFE、サファイア	SUS316L、サファイア
本体カラー	赤	
保護等級	IP65準拠	

外 観 寸 法

<HPM>



<SHPM>



取付方法と継手接続

プレッシャーセンサーを固定して使用する場合、底面の取付け穴を利用して固定してください。
継手の具体的な取付け方法は、継手メーカーのカタログ、取扱説明書などを参照して、正しく取付けてください。

⚠ 警告

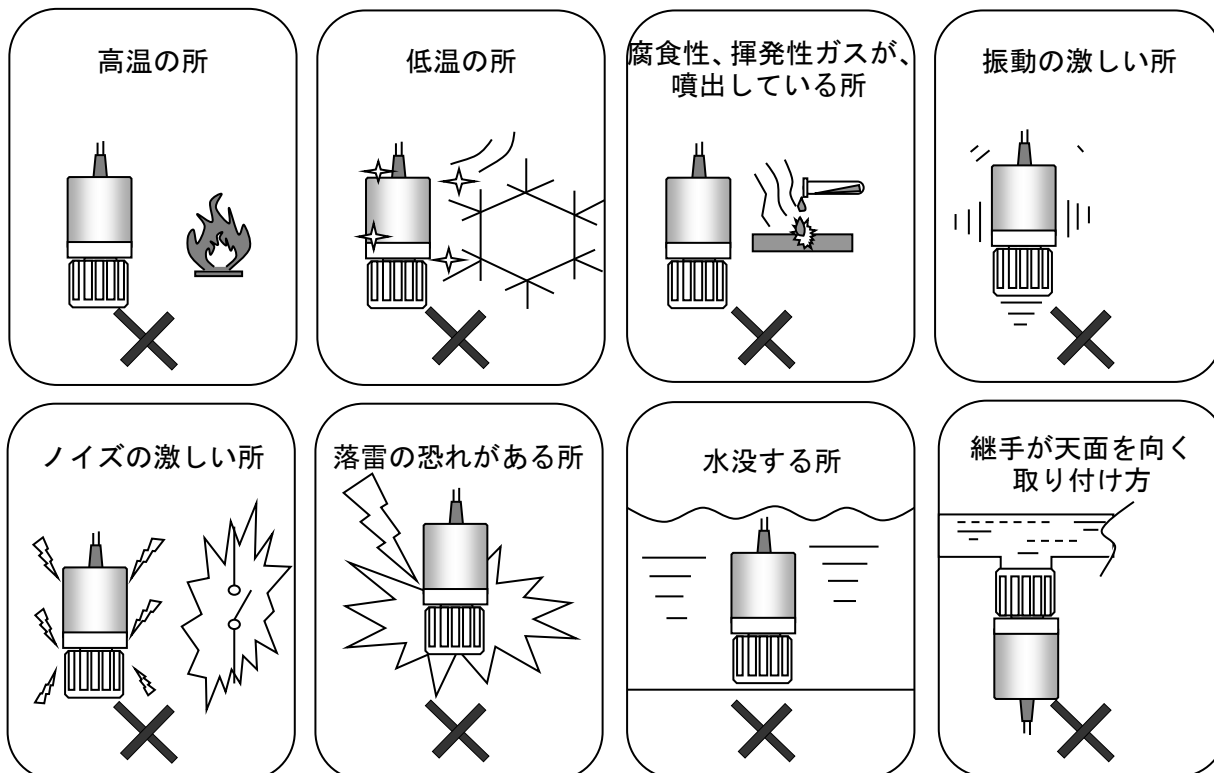
- 継手の取付けは、継手メーカー各社の指示に従ってください。継手が、ゆるい場合、継手が抜けたら薬液が漏れたりする場合があります。危険な薬液、溶剤、ガス等に使用している場合は、身体に障害を引き起こす可能性があります。
- 継手は締めすぎないでください。本体および継手が破損して液漏れの原因となります。危険な薬液、溶剤、ガス等に使用している場合は、身体に障害を引き起こす可能性があります。

⚠ 注意

- 継手を締付ける際、ケースを保持しての締付け、ケースを回しての締付けを行わないでください。ケースが回転して製品が破損する可能性があります。
- 製品のケース及び操作部は、回転式ではありません。ケースが回転してしまうと製品が破損する可能性があります。
- 継手締付後はプレッシャーセンサーを回転させないで下さい。製品が破損します。向きを修正する場合は一度継手を緩め、向きを修正した後、再度継手を締付けて下さい。

取付時の注意点

製品の誤動作や劣化を防ぐため次のような場所には設置・取付けを行わないでください。



配線

リード線の接続を行うときは下記の事項に注意し、間違いのないよう配線してください。

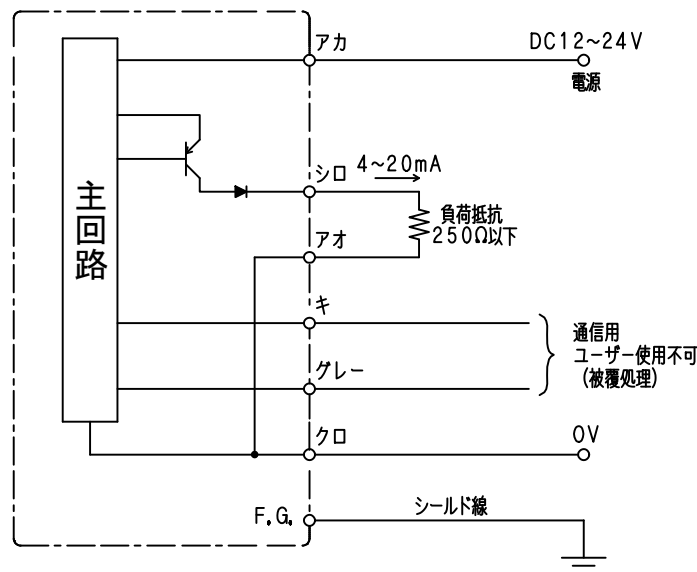
⚠ 注意

- 配線作業は、必ず電源を切った状態で行ってください。感電する恐れがあります。
- ケーブルを無理に引っ張ったり、折り曲げたりしないでください。断線し、感電、火災が発生する恐れがあります。
- リード線の接続を間違えないよう注意してください。製品が故障する可能性があります。特にアオ線とクロ線は内部で接続されていますので、ここに電源を接続しないでください。製品が故障します。
- 電源に市販のスイッチングレギュレータをご使用になる場合は、必ずフレームグランド(F. G.)端子を接地してください。万一漏電した場合、感電する恐れがあります。
- シールド線は、必要に応じてフレームグランドに配線してください。

<プレッシャーセンサー配線図>

電流出力

出力：4～20mA



使用方法

以下の手順で確認を行っていただいた後、ご使用を開始してください。

- ① プレッシャーセンサーを無加圧状態にして、電源を入れてください。
- ② 電源を入れた状態で20分以上、暖機運転を行ってください。
- ③ 外部表示圧力値およびアナログ出力値が下記になっていることを確認してください。

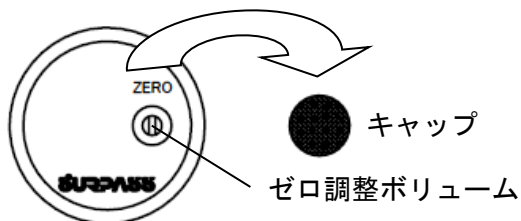
外部表示圧力値：0 kPa
出力値
電流：4 mA

- ④ 外部表示圧力値およびアナログ出力値が下記になっていない場合は[ゼロ調整方法]を参照しゼロ調整を行ってください。

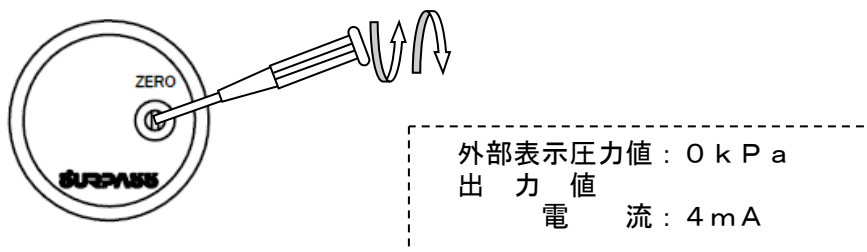
外部表示圧力値：0 kPa
出力値
電流：4 mA

ゼロ調整方法

- ① 無加圧状態であることを確認してください。
- ② プレッシャーセンサーの上面についているキャップ（黒色）を外します。

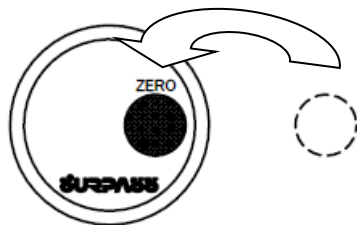


- ③ マイナスドライバーで、ゼロ調整ボリュームをまわし外部表示圧力値あるいは出力値が下記になるように調整してください。



※ ゼロ調整の際は、適切なサイズのマイナスドライバーを使用して、無理な力を加えないようにしてください。

- ④ ゼロ調整が終了したことを確認して、キャップをはめ使用を開始してください。



※ ゼロ調整は、定期的の実施してください。

⚠ 注意

ゼロ調整の際は、必ず無加圧状態で行ってください。

保守・点検


使用状況により、一般には年2回程度の定期点検を行ってください。

定期点検チェック項目

- ・ 外観
- ・ 継手接続部の腐食、詰まり、漏れ等

結晶化しやすい液体に使用するときには、定期的にフラッシングを行ってください。

<保守・点検時の注意事項>

 危険 必ず守ってください！	
<ul style="list-style-type: none"> ● 危険な薬液、溶剤、ガス等に使用する場合は、必ず全身を防護する耐薬品性の保護具（保護手袋、保護面、保護服）を着用してください。流体の噴出があった場合、身体に障害を負う危険があります。 ● 配管に設置されている製品を取外す場合は、配管内を無加圧状態にしてから行ってください。流体が噴出して身体に障害を負う可能性があります。 ● 部品交換、あるいは保守点検を行う場合は、必ず電源を切り、配管内の流体を抜き、配管内を無加圧状態にしてから行ってください。流体が噴出して身体に障害を負う可能性があります。 	

故障かな？と思ったら

症 状	原 因	処 置
出力値がでない	配線が間違っている	配線図を確認して正しい配線を行ってください
	電源・電圧が不適當	使用電源・電圧を確認してください
出力値が変化しない	配管内の圧力がかかっていない	配管内圧力を確認してください
ゼロ点がずれてしまう	暖機運転をしていない	20分以上の暖機運転を行った後、ゼロ調整を行ってください
	配管内に圧力がかかっている	配管内を無加圧状態にしてください
	ゼロ調整が正常にできていない	無加圧状態にて、所定の電流値・電圧値になるよう、ゼロ調整ボリュームを調整してください（P7参照）
出力値が安定しない	暖機運転をしていない	20分以上の暖機運転を行ってください
	ノイズの発生源となるものが近くにある	ノイズの発生源を特定し遠ざけてください
	シールド線がアースされていない	シールド線をアースしてください
	配管内の圧力が変動している	配管内の圧力変動をなくしてください

その他の症状が出た場合は、代理店または最寄りの営業所までお問い合わせください。

保証について

サーパス工業（株）製品は、サーパス工業（株）より納入された日から1年間、性能及び材質の欠陥に対して、欠陥原因がサーパス工業（株）の設計、製造上の原因であるとサーパス工業（株）が文書で承認した場合、代替品による同製品を保証します。この保証は、製品が誤った方法で使用されたり、改造されたり、本取扱説明書に記載された取扱いに一致しない方法、ならびにサーパス工業（株）の勧告や指示に従わない場合を除きます。

サーパス工業（株）製品を単独あるいは他の製品と組み合わせて使用した場合で、製品の仕様条件を超えた状況で使用されたことによる、直接または間接に起こる損失や損傷、個人の怪我、その他を含め、結果として起きる損害に関して損害賠償の責を一切負いません。サーパス工業（株）の保証に基づく補償は製品の交換に限定されます。

次に示す状況で生じたものは有償となります。

- 取扱説明書に記載した内容以外の使用によって生じた故障および損傷。
- 使用上の不注意による故障および損傷。
- 分解、改造、および不適切な調整、修理による故障および損傷。
- 天災、火災、その他不可抗力による故障および損傷。
- 消耗品および付属品の交換

The logo for SURPASS, featuring the word "SURPASS" in a bold, blue, sans-serif font. The letter "S" is stylized with a red dot above it.

サーパス工業株式会社

〒361-0037 埼玉県行田市下忍 2203

TEL : 048(554)9760 FAX : 048(554)9906

URL : <http://www.surpassindustry.co.jp>

© 2013-2016 Surpass Industry Co.,Ltd. All rights reserved.