

モメンタリーバルブ

型式：MMV- P300P

取扱説明書

<お問い合わせ先>

SURPASS

サーパス工業株式会社

〒361-0037 埼玉県行田市下忍 2203

TEL : 048 (554) 9760

FAX : 048 (554) 9906

URL : <http://www.surpassindustry.co.jp>

©2009 Surpass Industry Co., Ltd.

All rights reserved.

<製品概要>

用途

半導体関係、薬品関係、化学工業関係

特徴

- ・接液部はフッ素樹脂を使用しているため耐食性に優れ、強酸や強アルカリはもちろん、その他の化学薬品など腐食性流体の流路を切り換えます。
- ・ワンタッチで開閉が可能です。(PULL OPEN)
- ・バルブの閉じ忘れを防止できます。(レバー自動復帰タイプ)

<ご使用前に>

警告

ご使用される流体の種類と製品の接液部材質との適合性をご確認されたのち、ご使用を開始してください。

本製品を使用する前に、必ずこの取扱説明書をよく読んで理解してください。

この取扱説明書は、手近な所に大切に保管し、必要なときに、いつでも取り出せるようにしてください。

製品本来の使用法および取扱説明書で指定した使用法を守ってください。

本書の注意事項に対しては、内容を理解の上、必ず守ってください。

<取扱い説明書について>

取扱説明書の内容は、製品の性能・機能の向上により、将来予告なしに変更することがあります。

取扱説明書の全部または一部を無断で転載、複製することは禁止しています。

取扱説明書を紛失したときは、弊社ホームページよりダウンロードしてご使用ください。

取扱説明書の内容については万全を期しておりますが、万一不審な点や、誤り、記入漏れに気づいたときは、お手数ですが当社までご連絡ください。

安全に正しくお使いいただくために

<表示について>

表示の意味は次のとおりです。



重要な注意事項、製品を正しく動作させるための注意事項などを記載します。

警告

この表示を無視して誤った取扱いをすると使用者が死亡または重傷を負う可能性が想定される内容を示しています。

注意

この表示を無視して、誤った取扱いをすると、使用者が傷害を負う可能性が想定される内容および物的損害のみの発生が想定される内容を示しています。

1. 仕様

使用流体圧力 : 0 ~ 400kPa 使用環境温度 : 0 ~ 40

使用流体温度 : 5 ~ 60 使用流体 : 薬液、純水、ガス

接液部材質 : PTFE、PFA オリフィス径 : 4

接続タイプ : 日本ピラー工業社製 スーパー300タイプ Pシリーズ



研磨剤、または凝固しやすい液体は正常な機能を妨げますので使用しないでください。

2. 配管方法

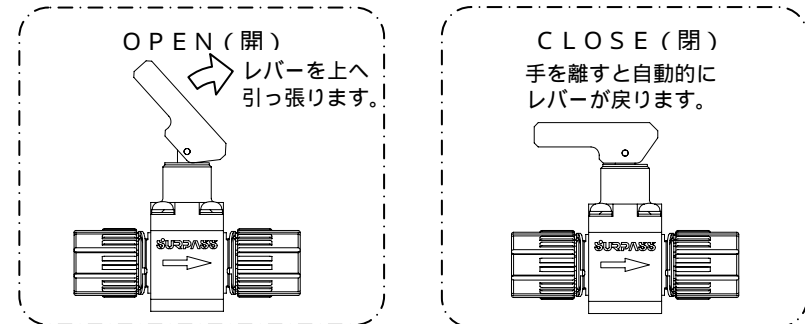
チューブに付属のスリーブを組付け、本体接続部に接続してください。なお、チューブの組付けおよびナットの締付けについては、日本ピラー工業㈱のカタログや取扱説明書をご参照の上、配管してください。

警告

取付け穴2ヶ所にM3ネジを使って確実に固定してください。落下などの事故の原因となります。また、過度の締付けにより破損する恐れがありますのでご注意ください。本体接続部は、定期的に点検して漏れがあれば増し締め等の処置を行なってください。流れ方向を矢印()で確認し、IN、OUTを正しく設置してください。曲げ応力・引っ張り応力が働く配管方法は行わないでください。本製品は精密加工品です。絶対に分解したり、改造をしないでください。正常に動作しなくなり、身体および設備に障害を与える可能性があります。

3. 使用方法

レバーの状態と流れの関係は下記の通りです。



注意

試験的に配管内を加圧し、継手の接続部分から漏れが無いことを確認してから使用を開始してください。

4. 保証

サーパス工業(株)製品は、サーパス工業(株)より納入日された日から一年間、性能及び材質の欠陥に対して、欠陥原因がサーパス工業(株)の設計、製造上の原因であるとサーパス工業(株)が文書で承認した場合、代替品による同製品を保証します。この保証は、製品が誤った方法で使用されたり、改造されたり、本取扱説明書に記載された取り扱いに一致しない方法、ならびにサーパス工業(株)の勧告や指示に従わないで使用された場合を除きます。

サーパス工業(株)製品を単独あるいは他の製品と組み合わせて使用した場合で、製品の仕様条件を超えた状況で使用されたことによる、直接または間接に起こる損失や損傷、個人の怪我、その他を含め、結果として起きる損害に関して損害賠償の責を一切負いません。サーパス工業(株)の保証に基づく補償は製品の交換に限定されます。

つぎに示す状況で生じたものは有償となります。

取扱説明書に記載した内容以外による生じた故障および損傷。

使用上の不注意による故障および損傷。

分解、改造、および不適当な調整、修理による故障および損傷。

天災、火災、その他不可抗力による故障および損傷。

消耗品および付属品の交換。

<お問い合わせ先>

SURPASS サーパス工業株式会社

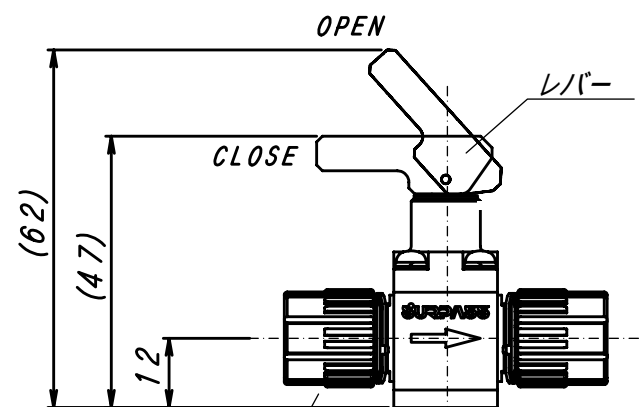
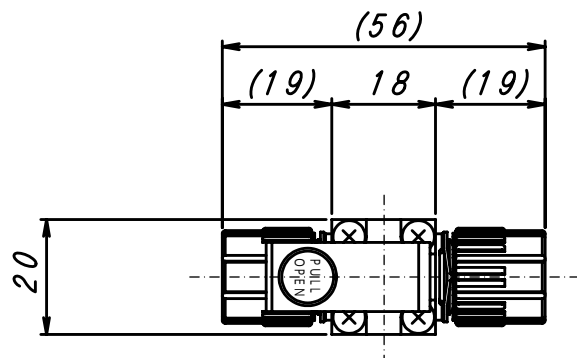
〒361-0037 埼玉県行田市下忍 2203

TEL : 048 (554) 9760 FAX : 048 (554) 9906

URL : <http://www.surpassindustry.co.jp>

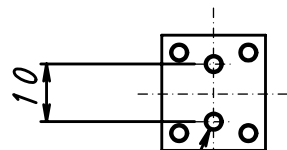
©2009 Surpass Industry Co.,Ltd. All rights reserved.

< 外形寸法図及び各部の名称 >



ピラー工業社製
スーパータイプ Pシリーズ

(本体接続部)



2-M3 P0.5 深サ4

(取付け穴)