



オートコネクター

40AQC

(誤接続防止センサー付き)

取扱説明書

サーパス工業株式会社

もくじ

ご使用の前に	4
安全に正しくお使いいただくために	5
1. 製品概要	8
2. 用途	8
3. 仕様	8
4. 各部の名称	9
5. 設置	10
5 - 1 開梱	10
5 - 2 梱包品リスト	10
5 - 3 設置場所	10
6. オートコネクター本体の取付手順	11
6 - 1 下部パネルの取付け (アース処理)	11
6 - 2 上部パネルの取付け	12
7. 各ポートの接続方法	13
7 - 1 シリンダー用接続口の接続	13
7 - 2 洗浄・乾燥用ポートの接続	13
7 - 3 ドレン接続口の接続	14
8. 各センサーの接続方法および機能説明	15
8 - 1 各センサーの接続方法	15
8 - 2 各センサーの機能説明	15
8 - 3 センサーアンプの接続	16
8 - 3 - 1 センサーケーブルの固定について	16
8 - 3 - 2 センサーケーブルの挿入位置について	17
8 - 3 - 3 センサーケーブルの切断について	17
8 - 4 センサー各部の名称	18
8 - 5 初期設定状態	19
8 - 6 ティーチングの設定	21
9. 運転	23
9 - 1 運転前の確認事項	23
9 - 2 プラグ装着手順	23
9 - 3 洗浄手順	25
9 - 4 シリンダーの接続手順	25
9 - 5 送液	26
9 - 6 シリンダーの分離手順	26
9 - 7 プラグの取外し手順	27

1 0 . 保守・点検	28
1 0 - 1 定期点検	28
1 0 - 2 日常点検	28
1 0 - 3 プラグ接続用 リング交換	29
1 1 . 故障時の点検とその対策	30
1 2 . 製品保証について	31

ご使用の前に



本製品を使用する前に、必ずこの取扱説明書をよく読んで理解してください。
この取扱説明書は、手近な所に大切に保管し、必要なときに、いつでも取り出せるようにしてください。
製品本来の使用法および取扱説明書で指定した使用法を守ってください。
本書の注意事項に対しては、内容を理解の上、必ず守ってください。

以上の指示を必ず厳守してください。指示に従わないと、怪我や事故の恐れがあります。

<取扱説明書について>

取扱説明書の内容は製品の性能・機能の向上により、将来予告なしに変更することがあります。
取扱説明書の全部または一部を無断で転載、複製することは禁止しています。
取扱説明書を紛失したときは、当社までお問い合わせください。
取扱説明書の内容には万全を期していますが、万一不審な点や、誤り、記入漏れに気づいたときは、お手数ですが当社までご連絡ください。

<お問い合わせ先>

SURPASS

サーパス工業株式会社

〒361-0037 埼玉県行田市下忍 2203

T E L : 048(554)9760 F A X : 048(554)9906

URL : <http://www.surpassindustry.co.jp>

©2002-2011 Surpass Industry Co.,Ltd. All rights Reserved.


○ 安全に正しくお使いいただくために


表示について


この取扱説明書では、製品を正しくお使いいただき、使用者や他の人々への危害や財産への損害を未然に防止するために、**危険・警告・注意**等の表示を使用しています。


表示の意味は次のとおりです。これらの内容をよく理解してから本文をお読みになり、記載事項をお守りください。

特に**危険**の表示で指示した内容は、十分に理解して必ず守ってください。

 危険	この表示を無視して、誤った取扱いをすると、使用者が死亡または重傷を負う危険が切迫して生じることが想定される内容を示しています。
---	---

 警告	この表示を無視して、誤った取扱いをすると、使用者が死亡または重傷を負う可能性が想定される内容を示しています。
---	--

 注意	この表示を無視して、誤った取扱いをすると、使用者が傷害を負う可能性が想定される内容および物的損害のみの発生が想定される内容を示しています。
---	---

	重要な注意事項、製品を正しく動作させるための注意事項などを記載します。
---	-------------------------------------

危険 / 警告・指示事項

本製品を使用する前に以下の危険 / 警告・指示事項をよく読み、指示に従ってください。

設置について

危険 必ず守ってください!!

危険な薬液、溶剤等に使用する場合は、必ず、全身を防護する耐薬品性の保護具（保護手袋と保護面と保護服）を着用してください。液体の噴出があった場合、身体に傷害を負う危険があります。

警告

粉塵、ほこり、腐食性ガスまたは液等がかかる場所への設置は避けてください。粉塵やほこりの付着等によりシール性が低下し、液体の漏れが発生し、身体に傷害を負う可能性があります。スラリー液または、異物のある液体には使用しないでください。液体の漏れが発生し、身体に傷害を負う可能性があります。

取扱いについて

警告

プラグおよびソケットの接合部分（シール部分）にキズをつけないでください。液漏れの原因となり、身体に傷害を負う可能性があります。本製品は樹脂製品のため、硬いものと接触させないようにしてください。本体が破損し、液漏れの原因となり、身体に傷害を負う可能性があります。

運転方法について

危険 必ず守ってください!!

プラグの装着・取外しは、配管内を無加圧状態にしてから行ってください。

加圧されていると薬液が飛び散り、身体に傷害を負う危険があります。

プラグの装着・取外しを行うときは、必ず全身を防護する保護具（保護手袋と保護面と保護服）を着用してください。薬液が身体に付着し、傷害を負う危険があります。

プラグの装着・取外しはゴミの無いクリーンな場所で行ってください。ゴミの付着によりシール性が低下し、液漏れの原因となり、身体に傷害を負う危険があります。

送液を行う前に、左右のロックレバーがロックされていることを必ず確認してから送液を開始してください。ロックされていないとプラグが外れ、薬液が飛び散り、身体に傷害を負う危険があります。

保守・点検について

警告

Oリングの交換作業は、正しい交換方法と手順で行ってください。誤った交換方法と手順で作業を行うと、液漏れや思わぬ事故により、身体への傷害を負う可能性があります。

1 . 製品概要

AQC型オートコネクタは、プラグとソケット部が接続する前に、シーケンス制御等により自動的に純水洗浄とクリーンガスによる乾燥を行い、クリーンな状態で接続することができます。

この洗浄・乾燥方式は当社独自のエディサイクロン方式を採用しておりますので、全体をムラなく洗浄します。また、接液部には全てフッ素樹脂を使用していますので、耐薬品性の高い、抽出物のないクリーンな製品となっています。

2 . 用途

半導体用高純度薬液の移送

その他液体の移送

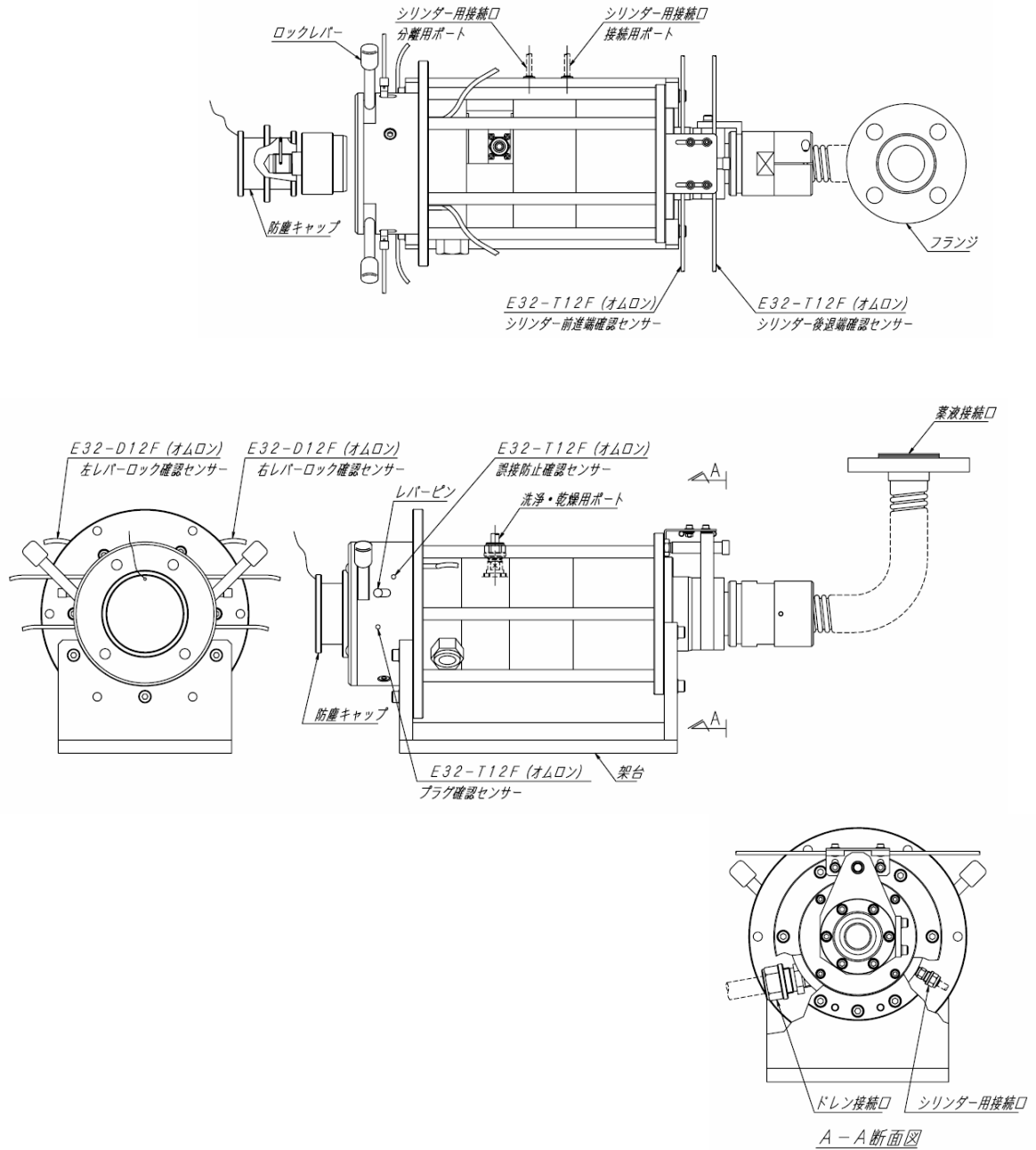


・スラリー液または、異物のある液体には使用しないでください。

3 . 仕様

送液流体	: 液体
送液圧力	: Max . 250 kPa
送液温度	: 5 ~ 50
接液部材質	: PTFE・PFA・PCTFE・ リング (薬液に応じて適宜対応)
純水洗浄圧力	: Max . 200 kPa
流量	: Max . 5 L/min
乾燥用ブロー圧力	: Max . 200 kPa
シリンダー操作圧力	: 450 ~ 480 kPa
センサーアンプ電源電圧	: DC 12 ~ 24 V ± 10%

4 . 各部の名称



フランジの取付形状は、型番により異なります。

5 . 設置

危険 必ず守ってください!!

危険な薬液、溶剤等に使用する場合は、必ず、全身を防護する耐薬品性の保護具（保護手袋と保護面と保護服）を着用してください。液体の噴出があった場合、身体に傷害を負う危険があります。

警告

粉塵、ほこり、腐食性ガス、または液等のかかる場所への設置は絶対に避けてください。製品本体が破損し、液漏れにより身体に傷害を負う可能性があります。

5 - 1 開梱

開梱する際、製品に衝撃が加わらないよう注意してください。
出荷の際、製品には内部の汚染防止のため、防塵カバーを液の出入り口、洗浄・乾燥ノズルの出入り口等に施してあります。これらのカバーを開梱後も、配管工事直前まで汚染防止のため、外さないでください。
長期に渡り保管する場合は、50℃以下で保管してください。

5 - 2 梱包品リスト

40AQC オートコネクター本体 × 1
各種センサー用アンプ（オムロン） × 2（E3X-NT11、NM11）
センサーカッター × 1
1 / 4 シリンダー用接続継手ナット × 2（本体に仮付け済み）
3 / 8 乾燥・洗浄用接続継手ナット × 1（本体に仮付け済み）
3 / 4 ドレン用接続継手ナット × 1（本体に仮付け済み）

5 - 3 設置場所

振動のない、水平な所に設置してください。
粉塵、ほこり、腐食性ガス、または液等のかかる所への設置は絶対に避けてください。

6 . オートコネクター本体の取付手順

6 - 1 下部パネルの取付け（アース処理）

オートコネクター

下部パネル

$t = \text{Max. } 10\text{mm}$

フロントフランジ

下部パネル

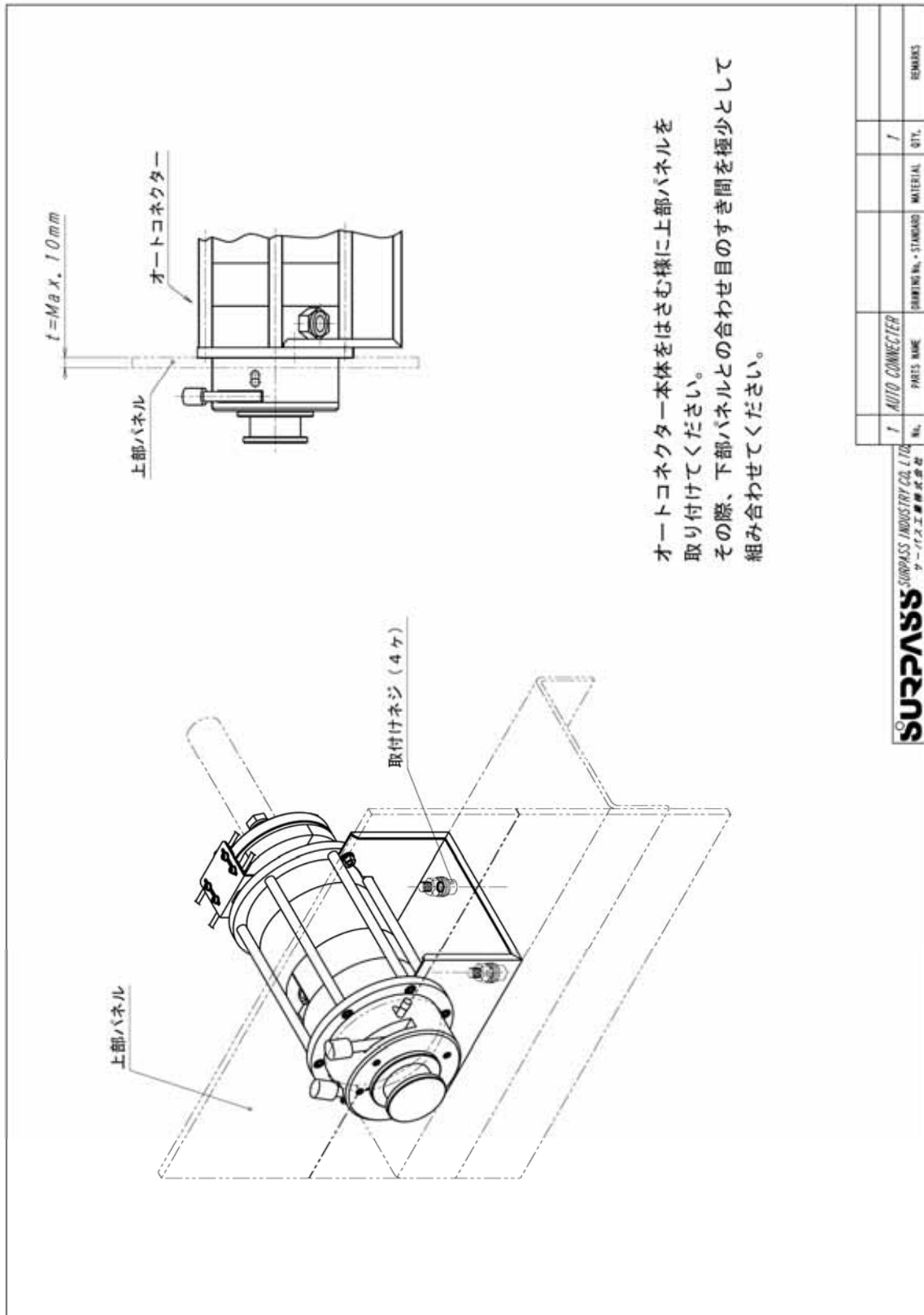
ベースパネル

オートコネクター本体をベースパネルにボルトセット4本を使用して取り付けてください。その際、下部パネルとフロントフランジが接近するよう設置してください。又、帯電防止の為、ボルトセットを利用し、アース処理を行って設置してください。

SURPASS SURPASS INDUSTRY CO., LTD.
サーパス工業株式会社

No.	PARTS NAME	DRAWING No. - STANDARD	MATERIAL	QTY.	REMARKS
1	AUTO CONNECTER			1	

6 - 2 上部パネルの取付け



SURPASS SURPASS INDUSTRY CO., LTD.
 ツーパス工業株式会社

1 AUTO CONNECTER

PARTS NAME

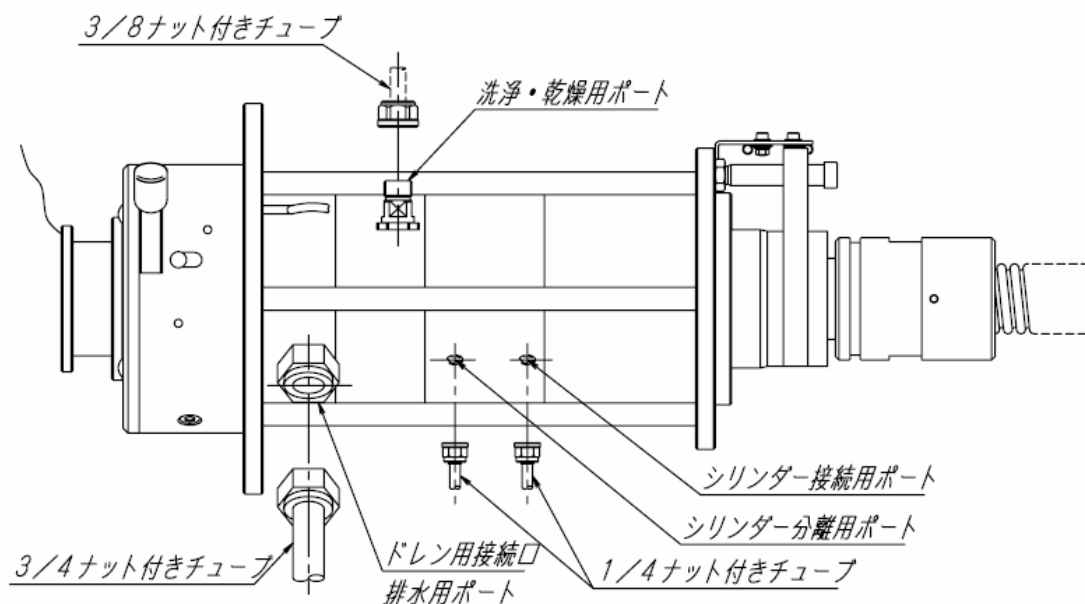
DRAWING NO.・STANDARD

MATERIAL

QTY.

REMARKS

7. 各ポートの接続方法



⚠ 注意

袋ナットを手で締付け、固くなったところから1/2回転スパナで締付けてください。

配管作業に際し、配管内にゴミが入らないように組立ててください。

7 - 1 シリンダー用接続口の接続

シリンダー接続用ポートと分離用ポートの付属ナットに1/4 PFAチューブを組付けて接続してください。他端はシステム内に接続してください。

7 - 2 洗浄・乾燥用ポートの接続

洗浄・乾燥用ポートの付属ナットに3/8 PFAチューブを組付けて接続してください。他端は純水供給ラインおよびN₂ラインに接続してください。

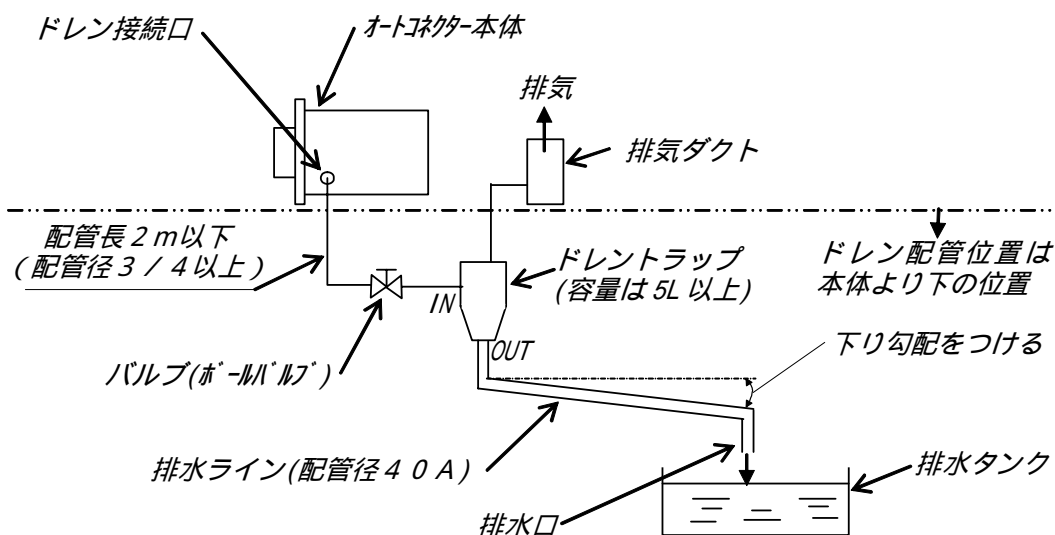
7 - 3 ドレン接続口の接続



注意

ドレン配管は、“7 - 3 - 2”で示した図の通り配管してください。
ドレン配管は、3 / 4 インチより口径を大きくして配管してください。（“7 - 3 - 2”を参照）

- 7 - 3 - 1 オートコネクターのドレン接続口は、付属ナットに3 / 4 P F Aチューブを組付けて接続してください。
他端はドレントラップのI N側に接続してください。
（“7 - 3 - 2”を参照）
- 7 - 3 - 2 ドレンの配管は、洗浄室に過大な内圧が加わらないよう、以下の図を参照して配管してください。



ドレン配管は、オートコネクター本体より下の位置で配管してください。

ドレン配管の途中にトラップ（容量5 L以上）を設置して、気液を分けるようにしてください。（オートコネクター本体からトラップまでは2 m以下で配管してください。）

ドレントラップから排水口までの排水ラインは、配管径を40 A以上にし、下り勾配をつけて配管してください。

ドレン配管途中にバルブを設置する場合は、ボールバルブを使用してください。（当社のプラグバルブ“VCシリーズ”をご利用ください。）

8 . 各センサーの接続方法および機能説明

8 - 1 各センサーの接続方法

センサーを接続するには、各センサーケーブルについているタグ と 付属のセンサーアンプのタグ とを合わせて接続してください。

8 - 2 各センサーの機能説明

各センサーの機能について説明します。

プラグ確認センサーの機能

プラグが完全に正規の位置にセットされていることを確認するセンサーです。

左右レバーロックセンサーの機能

プラグが抜けないう、レバーがロックの状態にあることを確認するセンサーです。

シリンダー前進確認センサーの機能

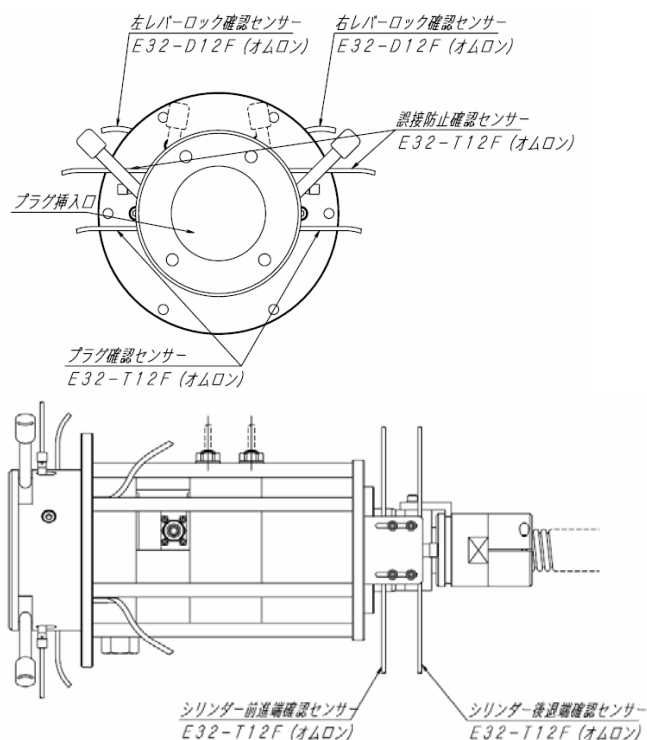
シリンダーが前進し、プラグと本体が完全に接続されていることを確認するセンサーです。

シリンダー後退確認センサーの機能

シリンダーが後退し、プラグと本体が完全に分離されていることを確認するセンサーです。

誤接続防止確認センサーの機能

正規のプラグが装着されていることを確認するセンサーです。



⚠ 注意

センサーの接続およびアンプの調整方法につきましては、オムロン社のカタログに記載されている“正しい使い方”に従ってください。アンプは当社にて調整をしておりますが、組付け終了後の再調整を推奨いたします。

8 - 3 センサーアンプの接続

8 - 3 - 1 センサーケーブルの固定について

形E3Xセンサーアンプユニットは、ワンタッチロック方式を採用しています。以下の方法でセンサーケーブルの脱着を行ってください。

E3X - SD21.....NPN オープンコレクター

E3X - SD51.....PNP オープンコレクター

センサーケーブル装着

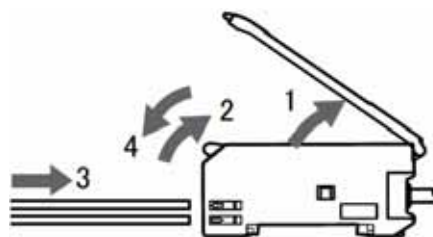
以下の方法でセンサーケーブルの脱着を行ってください。

保護カバーを開けます。

ロックレバーを起こします。

ファイバユニット挿入口にセンサーケーブルを確実に置くまで差し込みます。

ロックレバーをもとの方向に戻して、センサーケーブルを固定します。



センサーケーブル脱着

保護カバーを上げ、ロックレバーを上げるとセンサーケーブルを引き抜くことができます。



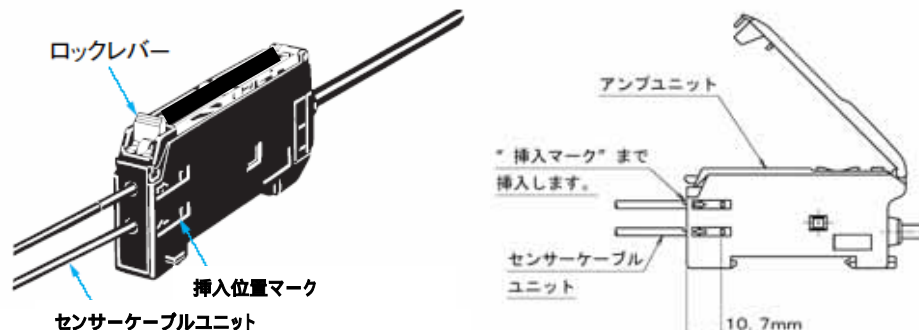
⚠ 注意

センサーケーブルの特性を持続させるためにも、ロックがはずれているか確かめてからセンサーケーブルを抜いてください。

8 - 3 - 2 センサーケーブルの挿入位置について

センサーケーブルユニットをアンプユニットに挿入する際は、必ず下記のように“挿入マーク”の位置まで挿入してください。

挿入不足は、検出距離低下などの原因となります。



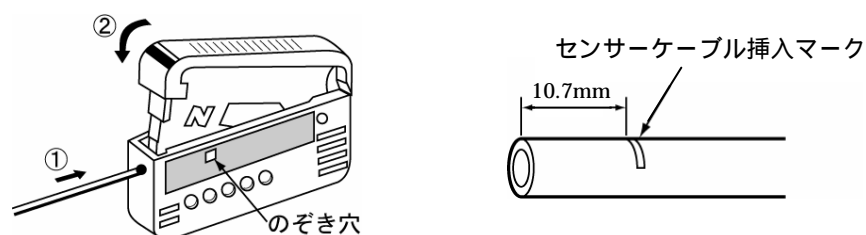
8 - 3 - 3 センサーケーブルの切断について

センサーケーブルをカッティングツールの穴に挿入し、ご希望の長さにセットしてください。

刃を押し下げて切断します。このとき刃を途中で止めないで一気に押し下げてください。

アンプへの挿入時、挿入の基準となる“挿入マーク”は下図の操作により表示することができます。

“挿入マーク”を正しく表示させるために、挿入マーク表示穴の奥までセンサーケーブルが入っているかをのぞき穴より確認した上で、センサーケーブルに当たるまで強く押ししてください。



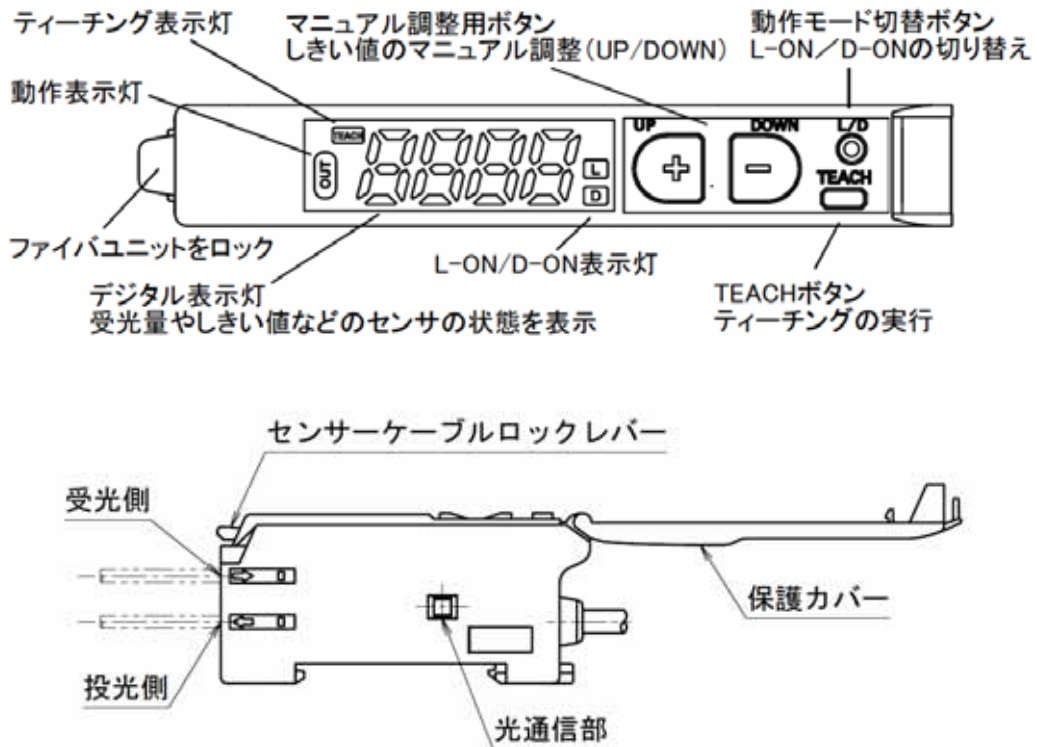
センサーケーブル本来の性能を出すために、アンプへの挿入は、この“挿入マーク”まで挿入してご使用ください。

⚠ 注意

一度切断に使用した穴は使用しないでください。切断面が悪くなり、検出距離が低下することがあります。別の穴を使用してください。

8 - 4 センサー各部の名称

< 形 E3X-SD21 >



形E3X-SD21、SD51にはタイマー機能はありません。

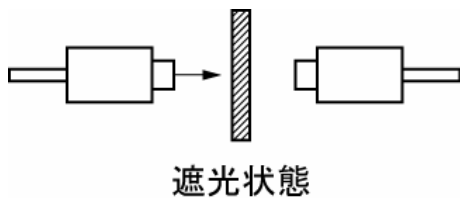
< 形 E3X-SD21 出力回路 >

形式	出力トランジスタの動作状態	タイムチャート	モード切替スイッチ	出力回路
形 E3X-SD21	入光時 ON	<p>入光時 しゃ光時 動作表示灯 (橙) 点灯 消灯 出力トランジスタ OFF 負荷 (リレー等) 動作 復帰 (茶-黒間)</p>	L-ON (LIGHT ON)	<p>表示部 動作表示灯 (橙) 光電センサー主回路 茶 黒 白 負荷 制御出力 DC 12~24V</p>
	遮光時 ON	<p>入光時 しゃ光時 動作表示灯 (橙) 点灯 消灯 出力トランジスタ ON 負荷 (リレー等) 動作 復帰 (茶-黒間)</p>	D-ON (DARK ON)	

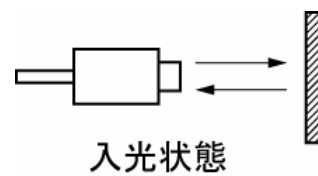
8 - 5 初期設定状態

項目		センサーの種類	センサーの入光/遮光	センサーアンプ出力状態
プラグ確認(有・無)	プラグ装着時	透過型	遮光	OFF
	プラグ未装着時		入光	ON
誤接続確認	専用プラグ装着時	透過型	遮光	OFF
	専用プラグ未装着時		入光	ON
右レバーロック確認	レバーロック時	反射型	入光	ON
	レバーロック解除時		遮光	OFF
左レバーロック確認	レバーロック時		入光	ON
	レバーロック解除時		遮光	OFF

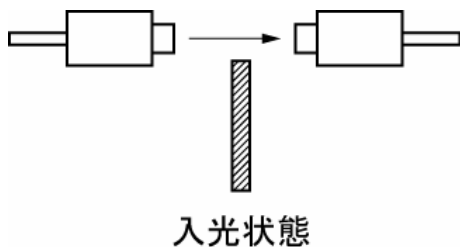
<透過型センサー使用時>



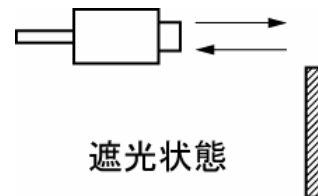
<反射型センサー使用時>



<透過型センサー使用時>

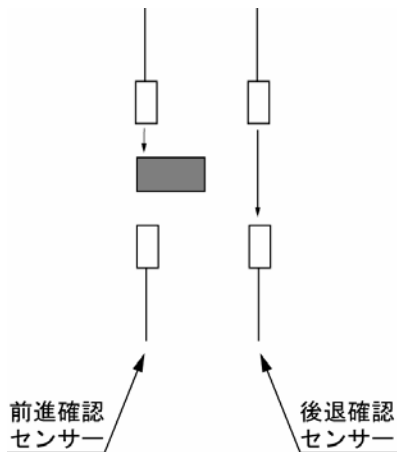


<反射型センサー使用時>

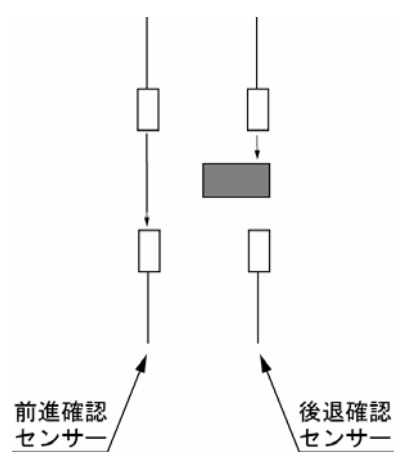


項目		センサーの種類	センサーの入光/遮光	センサーアンプ出力状態
シリンダー前進確認	シリンダー前進時	透過型	遮光	OFF
	シリンダー後退時		入光	ON
シリンダー後退確認	シリンダー前進時	透過型	入光	ON
	シリンダー後退時		遮光	OFF

<シリンダー前進時>



<シリンダー後退時>



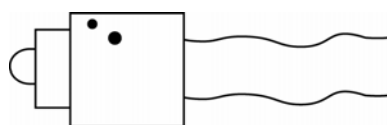
誤接防止確認センサー付きの場合

例(1)

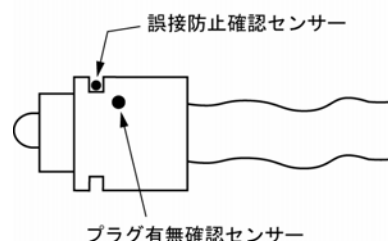
項目	センサーの種類		センサーの入光/遮光	センサーアンプ出力状態
プラグ装着	プラグ有無確認センサー	透過型	遮光	OFF
	誤接防止確認センサー		遮光	OFF
プラグなし	プラグ有無確認センサー	透過型	入光	ON
	誤接防止確認センサー		入光	ON

例(2)

項目	センサーの種類		センサーの入光/遮光	センサーアンプ出力状態
プラグ装着	プラグ有無確認センサー	透過型	遮光	OFF
	誤接防止確認センサー		入光	ON
プラグなし	プラグ有無確認センサー	透過型	入光	ON
	誤接防止確認センサー		入光	ON



例(1)の場合



例(2)の場合

8 - 6 ティーチングの設定

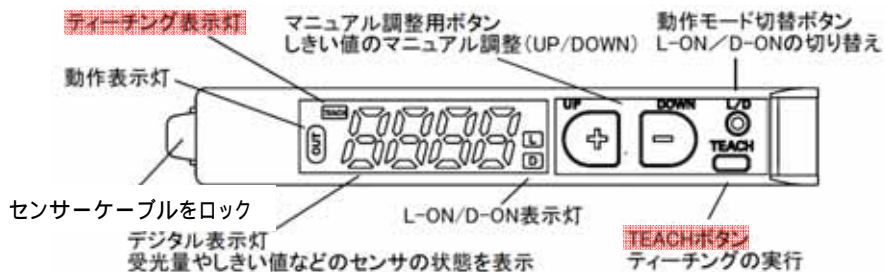
ティーチングの設定は、初期設定（「8 - 5 初期設定状態」参照）されていますが、センサーが正常に動作しない場合に再設定してください。

ティーチング設定手順


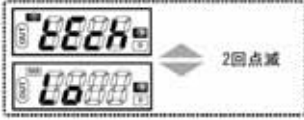

保護カバーを上げます。

下記要領で操作してください。

操作ボタン	表示	説明	表示	説明
TEACH		ワークがある状態で、TEACHボタンを押して（3秒以内）、ワークあり/なしティーチングにして下さい。		ワークがある状態の受光量が表示されます。
				ワークがない状態の受光量が表示されます。
TEACH		ワークがない状態でTEACHボタンをして下さい。		設定したしきい値が表示されます。



エラー表示について

表示内容	エラー内容	復旧方法
	受光量が大き過ぎる	最小感度に設定されていますので、動作状態を確認の上、ご使用ください。必要によりセンサーケーブルの設置を見直したあと、再度ティーチングを実行ください
	受光量が小さ過ぎる	最大感度に設定されていますので、動作状態を確認の上、ご使用ください。必要によりセンサーケーブルの設置を見直したあと、再度ティーチングを実行ください
	制御出力に過電流が流れている	負荷が適切か、短絡していないか確認してください




注意

電源を切ってもティーチング時の感度を記憶しています。

初期設定の変更が必要な際は当社までご連絡ください。

9 . 運転

 **危険 必ず守ってください!!**

プラグの装着・取外しは、配管内を無加圧状態にしてから行ってください。加圧されていると薬液が飛び散り、身体に傷害を負う危険があります。

プラグの装着・取外しを行うときは、必ず全身を防護する保護具（保護手袋と保護面と保護服）を着用してください。薬液が身体に付着し、傷害を負う危険があります。

プラグの装着・取外しはゴミの無いクリーンな場所で行ってください。ゴミの付着によりシール性が低下し、液漏れの原因となり、身体に傷害を負う危険があります。

9 - 1 運転前の確認事項

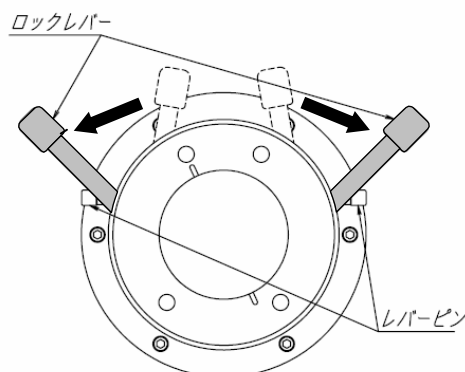
シリンダー操作圧力が仕様通りになっていることを確認してください。洗浄用ブロー圧力が仕様通りになっていることを確認してください。接続しようとするプラグが本機専用のプラグ（サーパス工業製 AQ C - 40 A型プラグ）であることを確認してください。また、供給薬液名と本機の対応薬液名との照合確認を行ってください。

9 - 2 プラグ装着手順

シリンダーが分離状態になっていることを確認してください。シリンダー後退端確認センサーによる信号で確認できます。

（“ 9 - 6 シリンダーの分離手順 ” を参照）

レバーピンを押しながら、左右のロックレバーを解除してください。



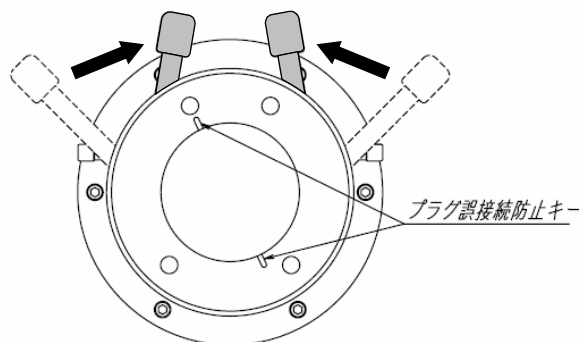
オートコネクター本体についている防塵キャップを取り外してください。

プラグについているキャップを取り外してください。

プラグを挿入し、左右のロックレバーをロック状態にしてください。

ロックができないときは、プラグが本体に完全に奥まで入っていないので、再度、プラグを強く押し込んでください。

(“プラグ誤接続防止キー”がある場合は、キーに合わせて挿入してください。)

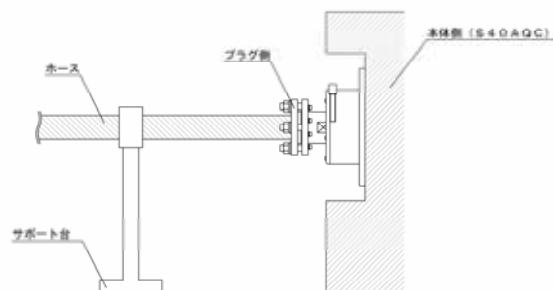


- ・プラグが確実に装着されているかの確認は、プラグ確認センサーと左右のレバーロック確認センサーで確認してください。

注意

プラグとオートコネクター本体を接続する際には、プラグ側のホース部分にサポート台を置くようにして下さい。サポート台がないとコネクター本体に曲げモーメントがかかり、漏れの原因となる恐れがあります。

例)



9 - 3 洗淨手順

純水洗淨および乾燥用ブローの設定が仕様通りになっているかを確認してください。

ドレン配管途中にバルブが設置してある場合は、全開状態にしてください。

つぎの手順で洗淨を開始してください。

- 1 乾燥バルブを閉じ、洗淨バルブを開けて洗淨してください。
- 2 洗淨バルブを閉じ、乾燥バルブを開けて乾燥させてください。
- 3 乾燥バルブを閉じて洗淨・乾燥工程を終了させてください。

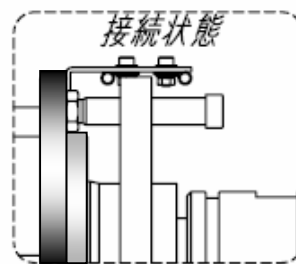
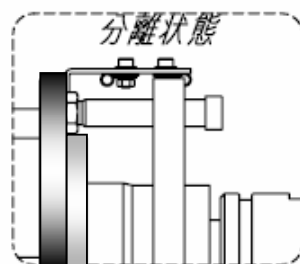
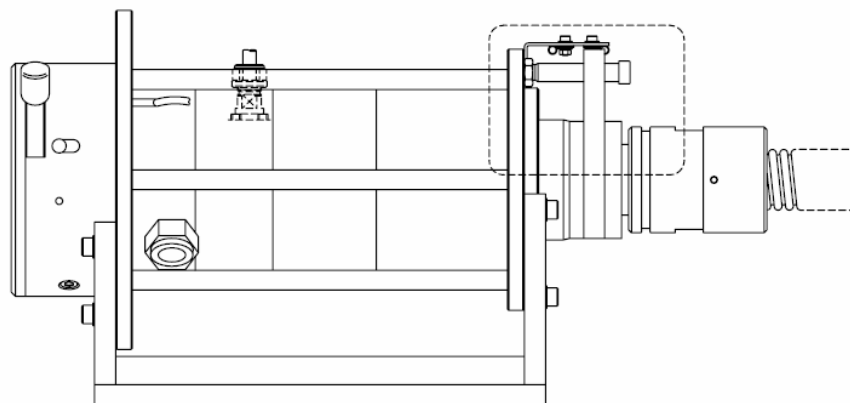
9 - 4 シリンダーの接続手順

シリンダー操作圧力が仕様通りになっているかを確認してください。

シリンダー接続用ポートより加圧し、分離用ポートより排気してください。



- ・接続用ポートから加圧する場合は、分離用ポートを排気状態にしてください。
- ・シリンダーの分離・接続の動作は、1秒程度で完了するようスピードコントローラなどで調整してください。



9 - 5 送液

送液を開始してください。



送液中は絶対に、洗浄・乾燥ブローを行わないでください。薬液と洗浄液が混合し、思わぬ事故の原因となります。

9 - 6 シリンダーの分離手順

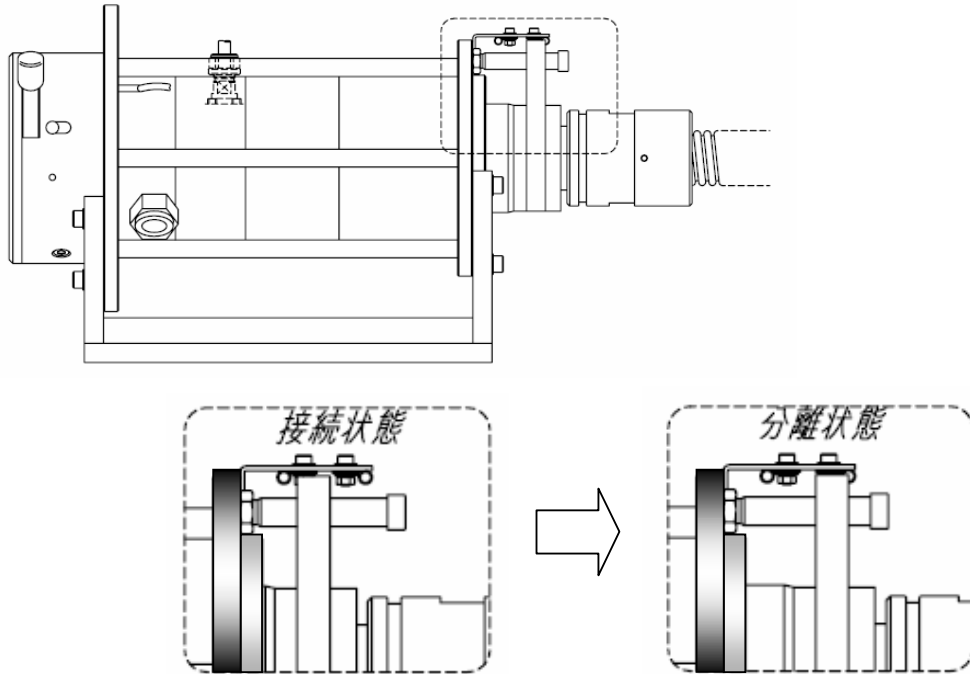
シリンダー操作圧力が仕様通りになっているかを確認してください。
シリンダー分離用ポートより加圧し、接続用ポートより排気してください。



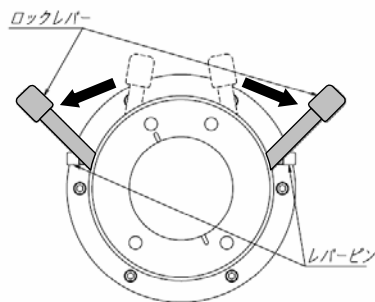
- ・分離用ポートから加圧する場合は、接続用ポートを排気状態にしてください。
- ・シリンダーの接続・分離の動作は、1秒程度で完了するようスピードコントローラなどで調整してください。

9 - 7 プラグの取外し手順

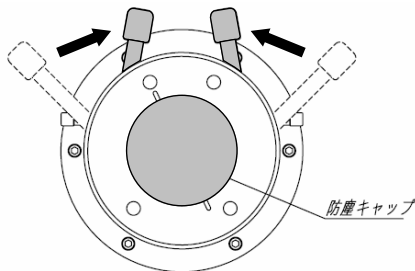
シリンダーが分離状態になっていることを確認してください。
（“ 9 - 6 シリンダーの分離手順 ” を参照）



“ 9 - 3 洗浄手順 ” に従い、洗浄および乾燥ブローを行ってください。
洗浄・乾燥工程終了後、レバーピンを押しながら、左右のロックレバーを解除し、プラグを引き抜いてください。



防塵キャップを挿入し、左右のロックレバーをロック状態にしてください。



以上で終了です。

10 . 保守・点検



- ・お客様がOリングの交換および本体の解体を実施した製品についての故障、液漏れ等に関する責任は負いかねますので、ご了承ください。
- ・メンテナンス作業に不安がある場合は、当社へ依頼してください。

10 - 1 定期点検

定期点検は、使用状況により適時（最低でも年1回）下記の項目を点検してください。

シリンダーの前進・後退動作
各確認センサーの汚れおよび反応状態
ドレンの排水状態（目詰まり等）
その他の各動作

10 - 2 日常点検

作業開始前に下記の項目を点検してください。

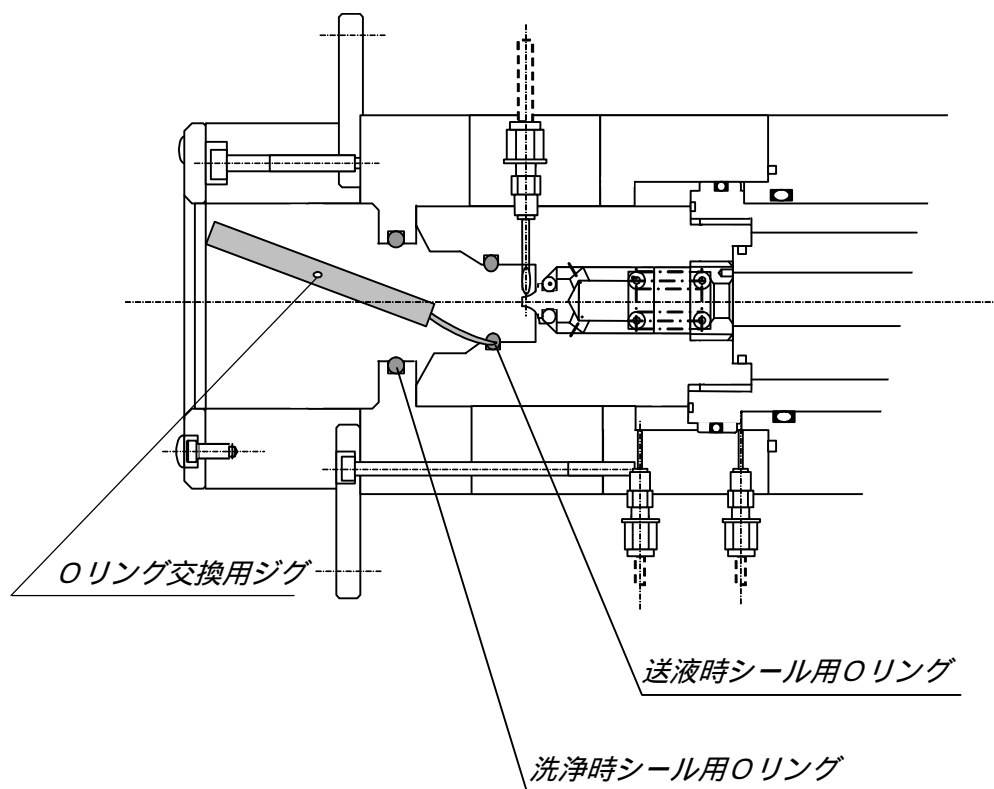
可動部の粉塵、ほこり、汚れの有無
Oリングのキズおよび劣化
配管、継手部からの液漏れ
各操作圧力

10 - 3 プラグ接続用 リング交換



・お客様がOリングの交換および本体の解体を実施した製品についての故障、液漏れ等に関する責任は負いかねますので、ご了承ください。

- ・シリンダーを接続状態にし、下図のようにOリング交換用ジグにてOリングを取出し、新規のOリングをセットしてください。この時、絶対にOリング、Oリング溝等にキズをつけないでください。リークの原因になります。
- ・新しくOリングをセットした後、指でOリング溝になじませてください。



・Oリング交換用ジグはオプションです。ご用の際は当社へお問い合わせください。

1 1 . 故障時の点検とその対策

故障状況	原因	対策
プラグが本体に装着できない	<p>プラグが正規のものでない</p> <p>防塵キャップが付いている</p> <p>ロックレバーが閉じている</p> <p>シリンダーが接続（前進）状態になっている</p> <p>プラグのナット部に、バリ、キズ等がある</p>	<p>正規のプラグ（サーパス工業製 A Q C - 4 0 A ）に交換してください</p> <p>防塵キャップを取り外してください</p> <p>ロックレバーを完全に開いてください</p> <p>シリンダーを分離（後退）状態にしてください</p> <p>軽いものならヤスリ、サンドペーパー等で除去してください</p>
シリンダーが接続状態または分離状態にならない	<p>シリンダー操作圧力が仕様通りになっていない</p> <p>シリンダー操作用電磁弁が正常動作をしていない</p> <p>シリンダーの可動部にゴミや異物が噛み込んでいる</p>	<p>仕様内の圧力にしてください</p> <p>修理あるいは交換してください</p> <p>噛み込んだゴミや異物を除去してください</p>
洗浄・乾燥ができない	<p>洗浄水および乾燥ブローが仕様通りになっていない</p> <p>洗浄水および乾燥ブローを供給するバルブが閉じている</p>	<p>仕様内に設定してください</p> <p>各供給バルブを開けてください</p>
送液できない	<p>送液圧力がかかっていない</p> <p>送液バルブが閉じている</p>	<p>仕様内で設定してください</p> <p>送液バルブを開けてください</p>
センサーが正常に動作しない	<p>アンプの電源電圧が仕様通りになっていない</p> <p>センサーの受光部または入光部が汚れている</p> <p>センサーケーブルが断線している</p> <p>センサーアンプからセンサーケーブルが抜けている</p>	<p>仕様内に設定してください</p> <p>汚れを除去してください</p> <p>新品のセンサーに交換してください</p> <p>アンプ内に突き当たるまで挿入し直してください</p>
送液時液漏れする	<p>本体のシール用 O リングが劣化しているまたはキズがついている</p> <p>プラグにキズがある</p>	<p>O リングを交換してください</p> <p>プラグを交換してください</p>

12．製品保証について

サーパス工業（株）製品は、サーパス工業（株）より納入された日から一年間、性能及び材質の欠陥に対して、欠陥原因がサーパス工業（株）の設計、製造上の原因であるとサーパス工業（株）が文書で承認した場合、代替品による同製品を保証します。この保証は、製品が誤った方法で使用されたり、改造されたり、本取扱説明書に記載された取り扱いに一致しない方法、ならびにサーパス工業（株）の勧告や指示に従わないで使用された場合を除きません。

サーパス工業（株）製品を単独あるいは他の製品と組み合わせて使用した場合で、製品の仕様条件を超えた状況で使用されたことによる、直接または間接に起こる損失や損傷、個人の怪我、その他を含め、結果として起きる損害に関して損害賠償の責を一切負いません。サーパス工業（株）の保証に基づく補償は製品の交換に限定されます。

つぎに示す状況で生じたものは有償となります。

取扱説明書に記載した内容以外の使用によって生じた故障および損傷。

使用上の不注意による故障および損傷。

分解、改造、および不適当な調整、修理による故障および損傷。

天災、火災、その他不可抗力による故障および損傷。

消耗品および付属品の交換。

- メモ -

<お問い合わせ先>

SURPASS

サーパス工業株式会社

〒361-0037 埼玉県行田市下忍 2203

TEL : 048(554)9760 FAX : 048(554)9906

URL : <http://www.surpassindustry.co.jp>

©2002-2011 Surpass Industry Co.,Ltd. All rights Reserved.
