



セミオートコネクター  
(誤接続防止タイプ)

S - S E - Q C H

取扱説明書

サーパス工業株式会社

## ご使用前に

### 警告

- ご使用される流体の種類と製品の接液部材質との適合性をご確認されたのち、ご使用を開始してください。
- 本製品を使用する前に、必ずこの取扱説明書をよく読んで理解してください。
- この取扱説明書は、手近な所に大切に保管し、必要なときに、いつでも取り出せるようにしてください。
- 製品本来の使用方法および取扱説明書で指定した使用方法を守ってください。
- 本書の注意事項に対しては、内容を理解の上、必ず守ってください。

以上の指示を必ず厳守してください。指示に従わないと、怪我や事故の恐れがあります。

### <取扱説明書について>

- 取扱説明書の内容は製品の性能・機能の向上により、将来予告なしに変更することがあります。
- 取扱説明書の全部または一部を無断で転載、複製することは禁止しています。
- 取扱説明書を紛失したときは、当社までお問い合わせください。
- 取扱説明書の内容には万全を期していますが、万一不審な点や、誤り、記入漏れに気づいたときは、お手数ですが当社までご連絡ください。

### <お問い合わせ先>

# SURPASS

サーパス工業株式会社

〒361-0037 埼玉県行田市下忍 2203

TEL : 048(554)9760 FAX : 048(554)9906

URL : <http://www.surpassindustry.co.jp>

©2007-2009 Surpass Industry Co.,Ltd. All rights Reserved.





---

## ○ 安全に正しくお使いいただくために

### 表示について

この取扱説明書では、製品を正しくお使いいただき、使用者や他の人々への危害や財産への損害を未然に防止するために、**危険・警告・注意**等の表示を使用しています。その表示の意味は次のとおりです。これらの内容をよく理解して、本文をお読みください。

特に**危険**の表示で指示した内容は、十分に理解して必ず守ってください。

 <b>危険</b>	この表示を無視して誤った取扱いをすると、使用者が死亡、または重傷を負う可能性が切迫して生じることが想定される内容を示しています。
 <b>警告</b>	この表示を無視して誤った取扱いをすると、使用者が死亡または重傷を負う可能性が想定される内容を示しています。
 <b>注意</b>	この表示を無視して誤った取扱いをすると、使用者が傷害を負う可能性が想定される内容および物的損害のみの発生が想定される内容を示しています。
	重要な注意事項、製品を正しく動作させるための注意事項などを記載します。

---

## 危険／警告・指示事項

本製品を使用する前に以下の危険／警告・指示事項をよく読み、指示に従ってください。

### ○ 取扱いについて

#### **危険** 必ず守ってください!!

- 接続・分離を行うときは、必ず顔を保護する保護面と保護手袋及び保護服を着用してください。薬液が噴出し、身体に障害を引き起こす可能性があります。

### ○ 設置について

#### **警告**

- 粉塵、ほこり、腐食性ガスまたは液等がかかる場所への設置は避けてください。粉塵やほこりの付着等によりシール性が低下し、液体の漏れが発生し、身体に傷害を負う可能性があります。
- 研磨剤、または凝固しやすい液体は正常な機能を妨げますので使用しないでください。
- 過大な振動・衝撃を与えるような使用方法はしないでください。故障の原因となります。

### ○ 各ポートの接続について

#### **警告**

- テーパーねじ（PT1／8）部は、継手にPTFEシールテープを3～4周巻き、0.5～0.8 [N・m]（参考値）で締め付けてください。不適正な締め付けは、ねじ部の破損や漏れの原因となります。
- ドレン用継手のナットは手で締め付け、かたくなったところから、1／2回転スパナで締め付けてください。不適正な締め付けは、ねじ部の破損や漏れの原因となります。
- ドレン用チューブと排気用チューブは、大気開放ラインに配管してください。正圧が加えられていると正常に動作しなくなります。

## ○ 使用方法について

**⚠ 危険 必ず守ってください!!**

- プラグの装着・取り外しは、配管内を無加圧状態にしてから行ってください。加圧されていると薬液が飛び散り、身体に傷害を負う危険があります。
- プラグの装着・取り外しを行うときは、必ず全身を防護する保護具（保護手袋と保護面と保護服）を着用してください。薬液が身体に付着し、傷害を負う危険があります。
- プラグの装着・取り外しはゴミの無いクリーンな場所で行ってください。ゴミの付着によりシール性が低下し、液漏れの原因となり、身体に傷害を負う危険があります。
- コネクター接続の際は、完全に接続されていることを確認の上、ご使用ください。薬液が飛び散り、身体に障害を負う可能性があります。
- 仕様圧力範囲を超えてご使用されますと、接続状態が保てないので必ず仕様圧力範囲内でご使用ください。

**⚠ 警告**

- プラグの接続・分離は短時間に連続して行わないでください。液溜りの原因になります。
- 通液をしないときでも、一度接続した際は分離後、必ず40sec以上、ドレンから液の排出を確認してください。液溜りの原因になります。



- ・ ソケット、プラグを接続する際にはOリングの破損を防止するため、摺動抵抗（挿入荷重）を減らす目的としてソケットのOリング（内周部）またはプラグのOリング摺動部（シール部）に使用流体、また純水を塗布してご使用ください。
- ・ 研磨剤、または凝固しやすい液体は正常な機能を妨げますので使用しないでください。

## ○ 保守・点検について

**⚠ 注意**

- 当社以外でOリングの交換および解体を実施した製品についての故障、液漏れ等に関する責任は負いかねますので、ご了承ください。
- メンテナンスを実施する場合は、当社へ依頼してください。

## 1. 製品概要

S-SE-QCH型スーパーワンタッチセミオートコネクタは、従来のQCH型クイックコネクタに比べ、ワンタッチでのプラグ接続が可能であり、また、ソケット内の液溜りも、ドレン機能により解消することができます。

接液部にはすべてフッ素樹脂を使用しているため、耐薬品性も高く、抽出物のないクリーンな製品となっております。

また、セミオートコネクタ標準タイプとは異なり、誤接続防止機構を備えておりますので安全性が向上いたします。

## 2. 用途

- 半導体用高純度薬液の移送
- その他液体の移送



研磨剤、または凝固しやすい液体は正常な機能を妨げますので使用しないでください。

## 3. 仕様

- 送液流体 : 液体
- 送液圧力 : Max. 250kPa
- 送液温度 : 5～50℃
- 接液部材質 : PTFE、PCTFE
- 接液部Oリング材質 : ジャケットOリング (FEP/FKM)  
バルブ部Oリング (材質により異なる)
- スイッチ操作圧力 : 400～450kPa  
(MAX. 480kPa)

---

## 4. 設置

### 警告

- 研磨剤、または凝固しやすい液体は正常な機能を妨げますので使用しないでください。
- 過大な振動・衝撃を与えるような使用方法はしないでください。故障の原因となります。

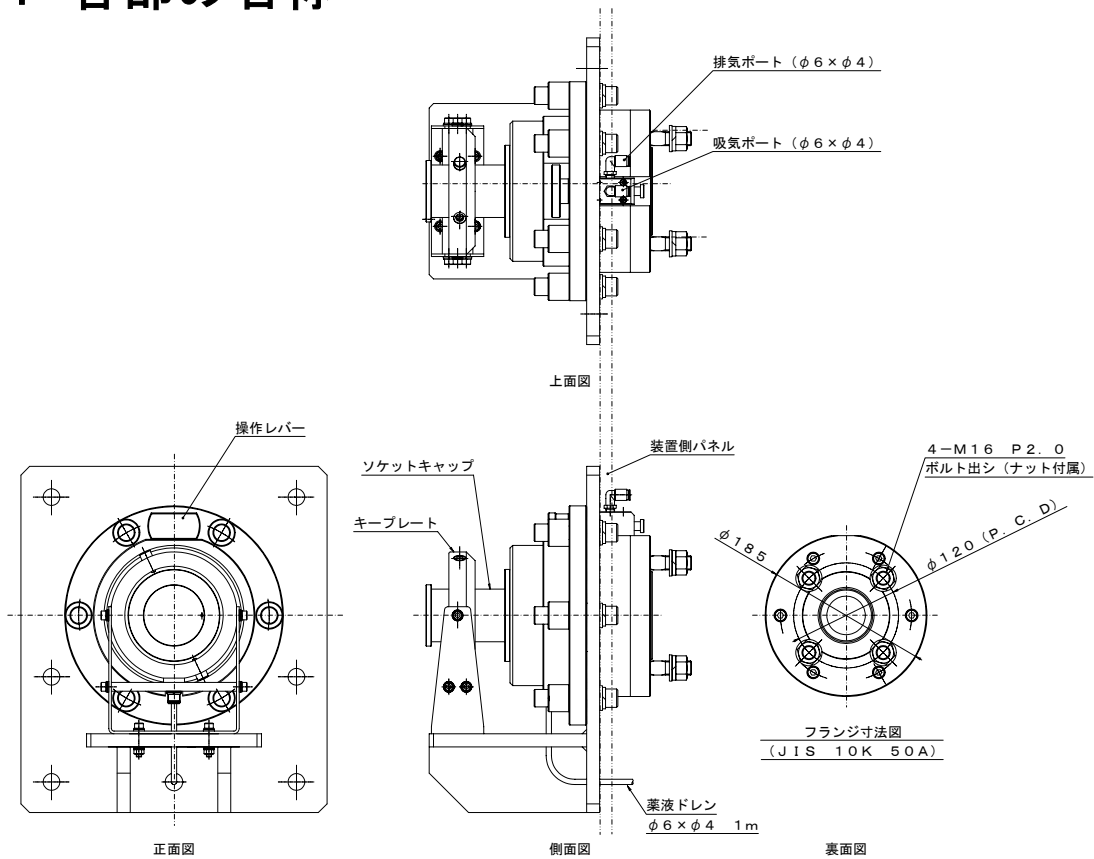
#### 4-1 開梱

- ① 開梱する際、衝撃等の力を製品に加えないよう注意してください。
- ② 長期にわたり保管する場合は、50℃以下で保管してください。

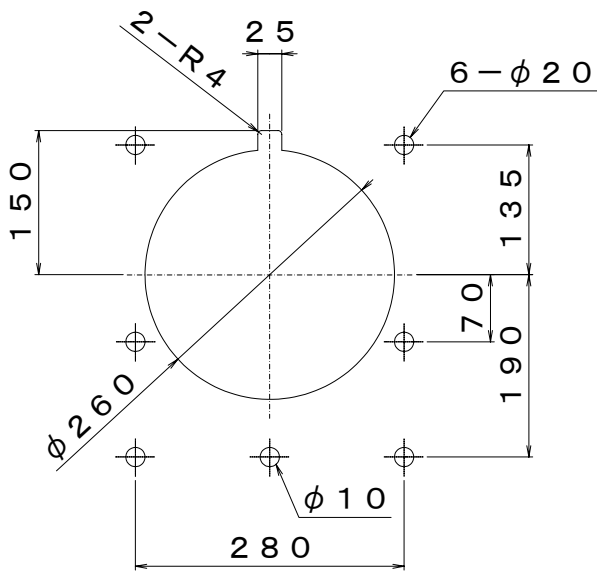
#### 4-2 設置場所

- ① 振動のない、水平な場所に設置してください。
  - ② 粉塵、ほこり、腐食性ガスまたは液体のかかる場所は絶対に避けてください。
-

## 5. 各部の名称



パネルカット推奨寸法図



**50A用**



## 6. 各ポートの接続方法

### 警告

- ドレン用継手のナットは手で締め付け、かたくなったところから、1/2回転スパナで締め付けてください。不適正な締め付けは、ねじ部の破損や漏れの原因となります。
- ドレン用チューブと排気用チューブは、大気開放ラインに配管してください。正圧が加えられていると正常に動作しなくなります。

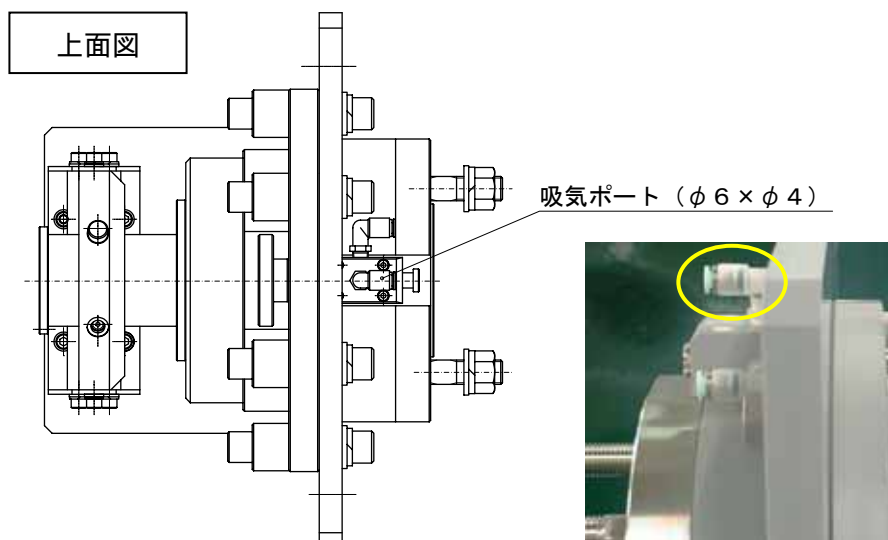
### 6-1 スライダー操作用ポートの接続

- ① スライダー操作用ポート（吸気ポート）に接続されているワンタッチ継手にφ6のチューブを装着してください。  
（シリンダー上部）



- ・ワンタッチ継手を接続する際は、継手ネジ部にPTFEシールテープを3～4巻程度、巻き付けて締め込んでください。過度の締め込みは破損の原因となります。
- ・継手を接続する際は、金属類の硬い材質のものは避け、樹脂製のもの（材質：PTFE、PCTFE、PFA、PE、PP）を使用してください。めねじが破損し、液漏れの原因になることがあります。

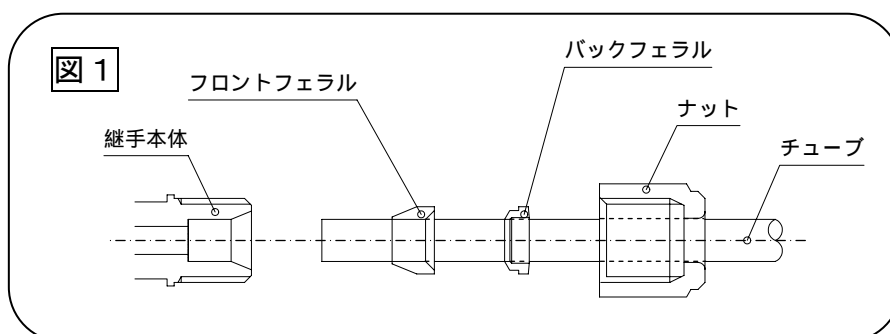
- ② 400～450kPaのエアを供給してください。  
このエアは常時供給する状態にしてください。



## 6-2 ドレンの接続

- ① ドレン用継手には付属のテフロンチューブ（φ6×φ4）が接続してあります。

※継手にチューブを再接続する際は下記のように順序を間違えないように接続してください。（図1参照）



ドレン用継手のナットは手で締め付け、かたくなったところから、1/2回転スパナで締め付けてください。不適正な締め付けは、ねじ部の破損や漏れの原因となります。

- ② 配管は下方に向けて、大気開放ラインに接続してください。



※ドレン配管は、本体よりも低い位置に設置し、スムーズに液が抜ける様に配管してください。本体よりも高い位置に設置しますと、液抜けに影響をします。必ず、配管内に圧力のかからない条件下に設置してください。

## 6-3 フランジの取付け

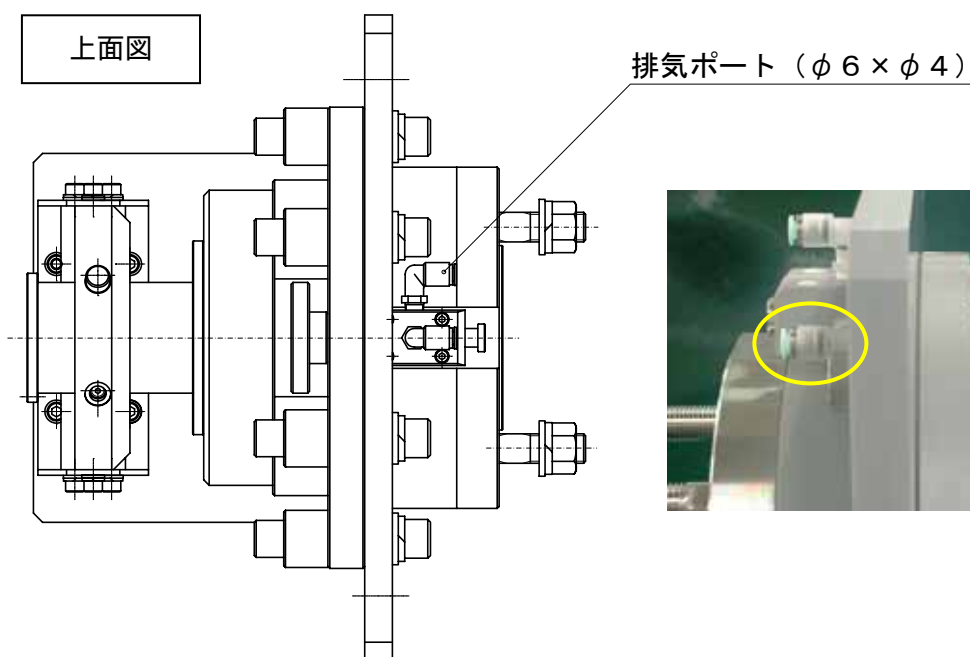
コネクター本体側のフランジと、ホース側のフランジ間にガスケットを入れ、付属のナット類で締め付けてください。



ガスケットが片締めにならないよう注意してください。

## 6-4 排気ポートの接続

- ① 排気ポートに接続されているワンタッチ継手に $\phi 6$ のチューブを装着してください。(シリンダー側部)



- ・ワンタッチ継手を接続する際は、継手ネジ部にPTFEシールテープを3～4巻程度、巻き付けて締め込んでください。過度の締め込みは破損の原因となります。
- ・継手を接続する際は、金属類の硬い材質のものは避け、樹脂製のもの（材質：PTFE、PCTFE、PFA、PE、PP）を使用してください。めねじが破損し、液漏れの原因になることがあります。

- ② 配管は大気開放ラインに接続してください。

## 7. 操作方法

### 警告

- プラグの接続・分離は短時間に連続して行わないでください。液溜りの原因になります。
- 通液をしないときでも、一度接続した際は分離後、必ず40sec以上、ドレンから液の排出を確認してください。液溜りの原因になります。

### 注意

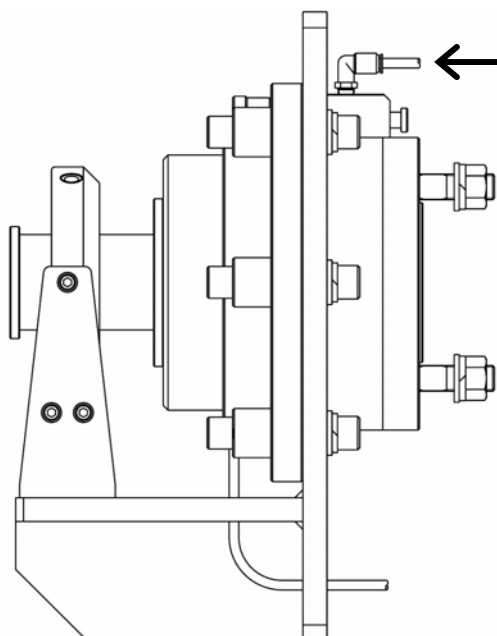
- プラグ挿入時、送液中、プラグ分離時は、挿入口への過負荷防止のため、必ずプラグ側ホースをサポートしてください。

### 7-1 本体とプラグの接続

- ① スライダー操作ポート（吸気ポート）が、400～450kPaになっていることを確認してください。



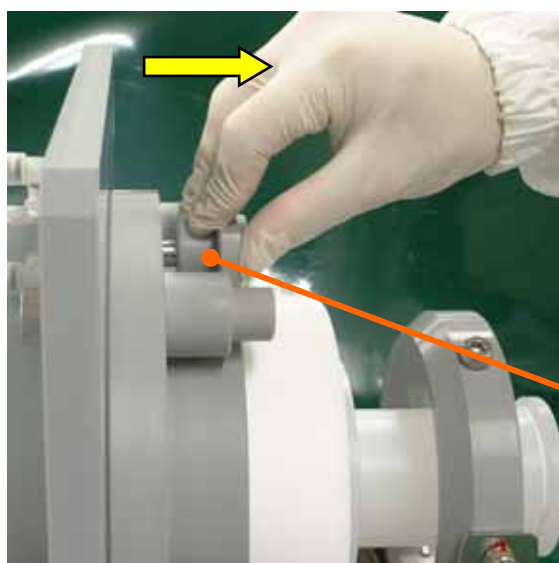
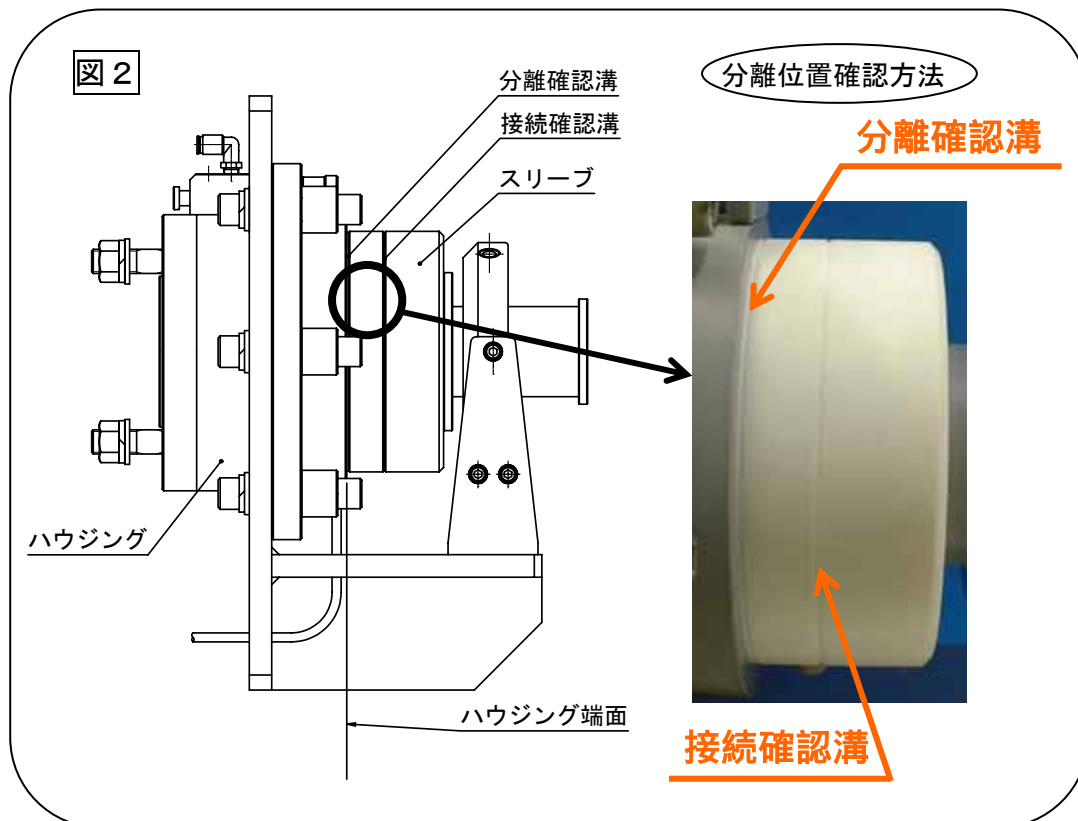
下図で示す“スライダー操作ポート（吸気ポート）”に供給されているエア圧力が400～450kPaになっていることを圧力計等で確認してください。



- ② 本体の操作レバーを手前に引いて、分離状態にしてください。  
(図2及び写真参照)



分離状態とは、本体スリーブ外周の“分離確認溝 (V溝)”がハウジングの端面にあることです。

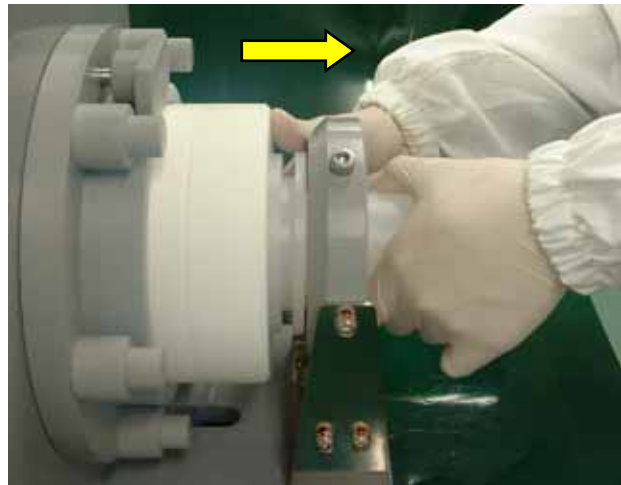


操作レバー

- 
- ③ スリーブを押しながら、本体に装着されている保護キャップを真っ直ぐ引き抜いてください。(写真参照)



スリーブを押しながら  
キャップを引き抜いて  
ください。



## キャップ取り外し時の悪い例

例



例



- ④ 接続するプラグが、本機に適したプラグであることを確認してください。

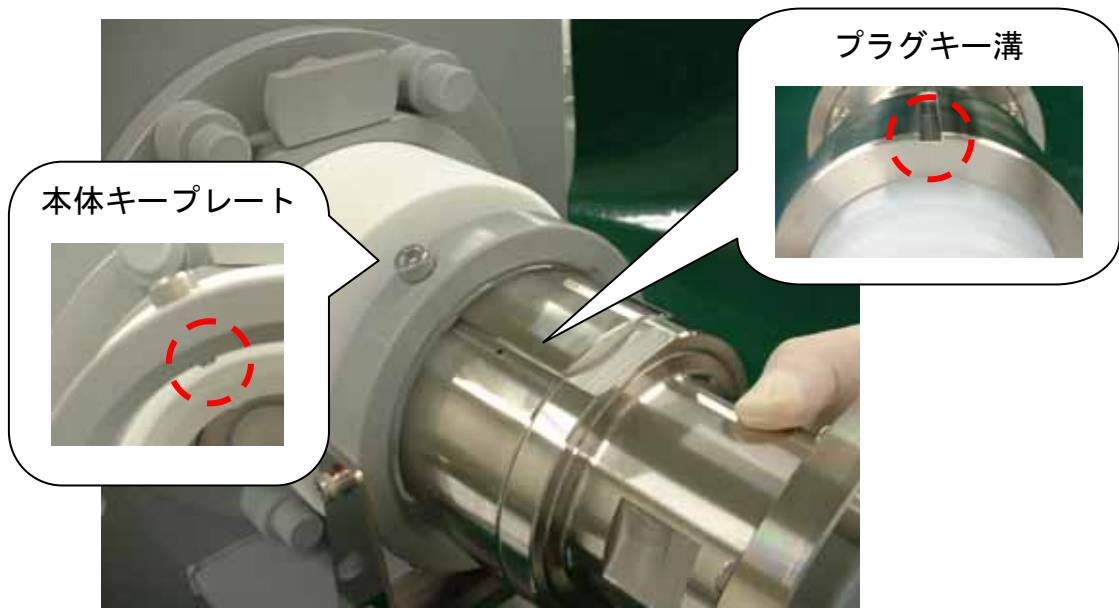
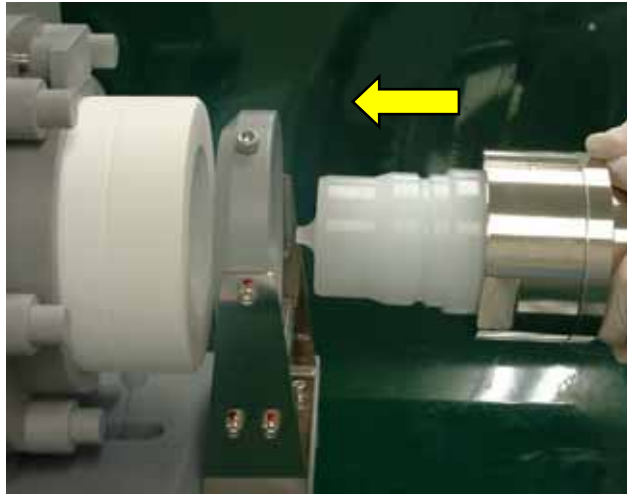
適合するプラグ：サーパス工業社製 AQC型プラグ  
※キータイプを合わせないと接続できません。

セミオートコネクタ 型式	プラグ サイズ
例) S-SE-QCH-WF□-40AS-CASE B	AQC-W□-40AP-CASE B
例) S-SE-QCH-WF□-50AS-CASE B	AQC-W□-50AP-CASE B

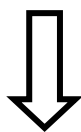
⑤ プラグのキー溝と、キープレートのキー位置を合わせながら、真っ直ぐに挿入してください。(写真参照)



- ・このとき、絶対にスリーブは押さないでください。接続できません。
- ・本体が分離状態であることを確認してください。接続できません。(P 13、図2参照)







プラグを押し込んでください。



接続準備完了

P 1 9 へ

---

## プラグ接続時の悪い例

例



スリーブを  
押した状態  
で挿入させる

例



本体を分離し  
ていない状態  
で挿入させる

例



プラグを斜めに  
挿入させる

## ⑥ 本体の操作レバーを押してください。(写真参照)



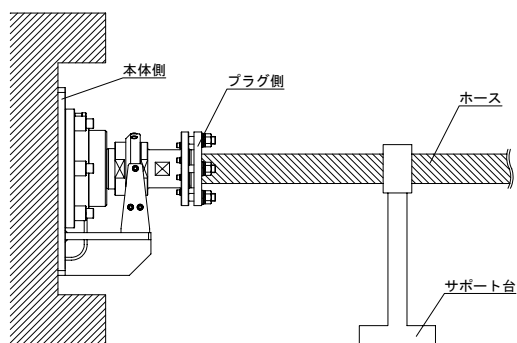
プラグが自動的に本体と接続されます。  
この際、本体とプラグの接続をスムーズに行う為にプラグをサポートして本体への負荷を無くしてください。  
プラグ後方は重くなりますのでその重さをカバーしてください。



## ⚠ 注意

- プラグとセミオートコネクター本体を接続する際には、プラグ側のホース部分にサポート台を置くようにしてください。サポート台がないとコネクター本体に曲げモーメントがかかり、漏れの原因となる恐れがあります。

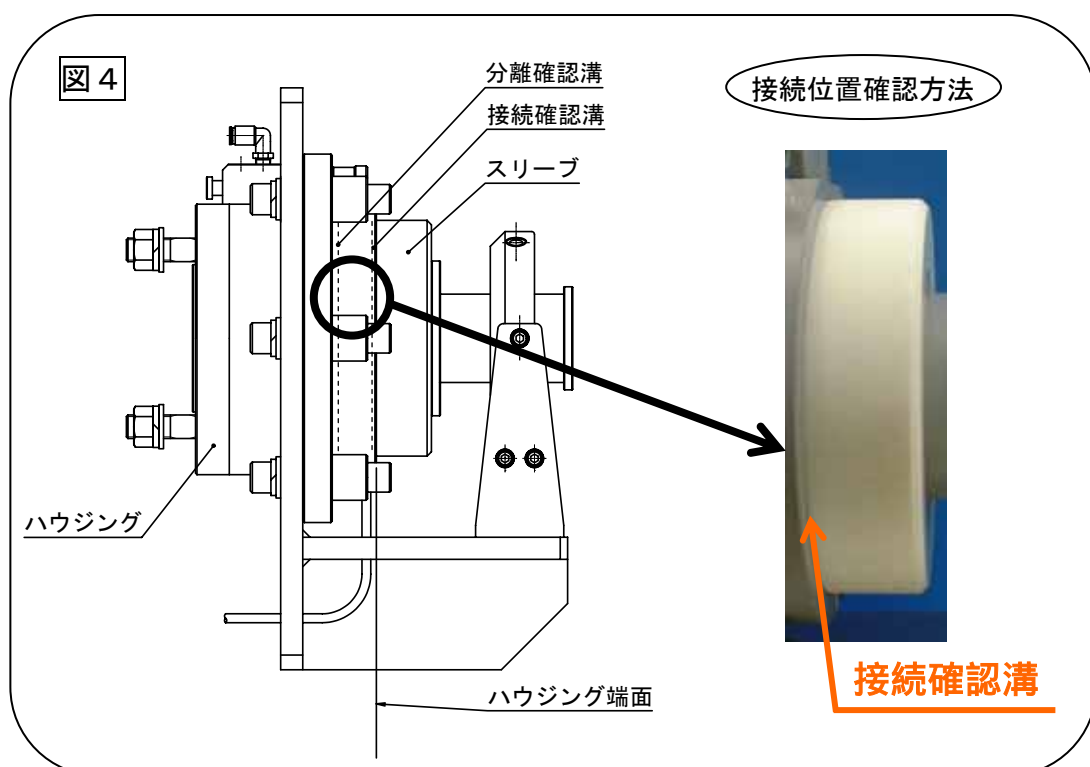
例)



- ⑦ プラグと本体が確実に接続状態になっていることを確認してください。(図4、写真参照)



接続状態とは、本体スリーブ外周の“接続確認溝（V溝）”がハウジングの端面にあることです。



接続完了

- ⑧ 送液を開始してください。



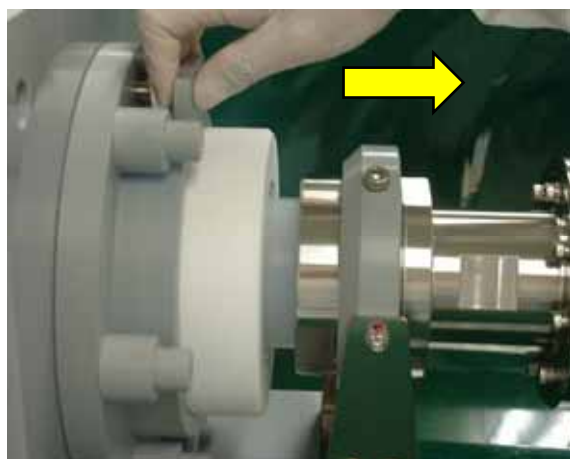
## 7-2 本体とプラグの分離

- ① 送液終了後、分離を行うためには、操作レバーを手前に引いてください。（写真参照）


この際、スライダー操作ポート（吸気ポート）へ、400～450 kPaのエアで加圧していることを確認してください。



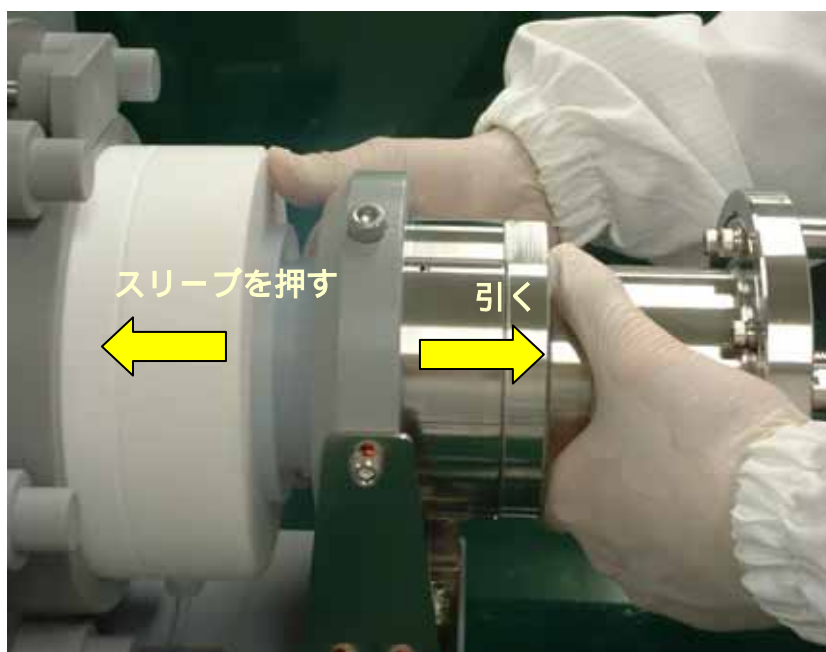
プラグが本体から分離します。  
本体とプラグの分離をスムーズに行う為にプラグをサポートして本体への負荷を無くしてください。  
プラグ後方は重くなりますのでその重さをカバーしてください。（P19の注意参照）



- 
- ② スリーブ外周にある”分離確認溝（V溝）”が分離位置にあることを確認してください。（P 13、図2参照）
- ③ ソケット内に溜った液が確実に排出されることを確認してください。

	ドレンチューブを目視し、液の流れが止まるまで確認します。 排出時間参考値 : 40sec以上
---	---

- ④ 本体のスリーブを、手で押し込みながらプラグを真っ直ぐ引き抜いてください。（写真参照）





プラグを真っ直ぐ引き抜きます。



本体とプラグとの分離完了

---

## プラグ分離時の悪い例

例



スリーブを  
押さずに  
プラグを  
引いている

例



プラグを斜め  
に引いている

例



本体を分離して  
いない状態で  
引いている

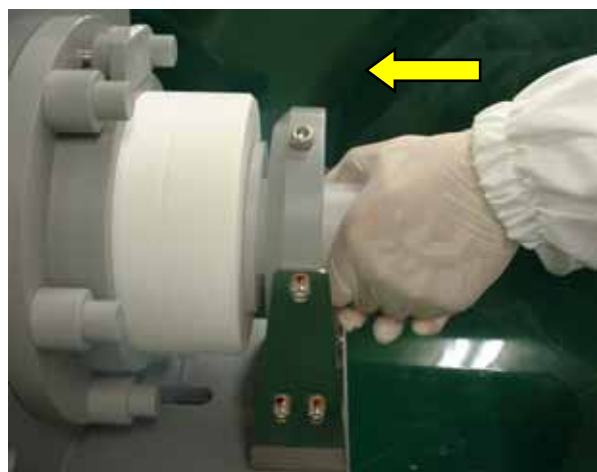


- ⑤ 保護キャップを本体へ真っ直ぐに挿入し、操作レバーを押してください。(写真参照)



保護キャップを本体に挿入します。

保護キャップを奥まで挿入してください。

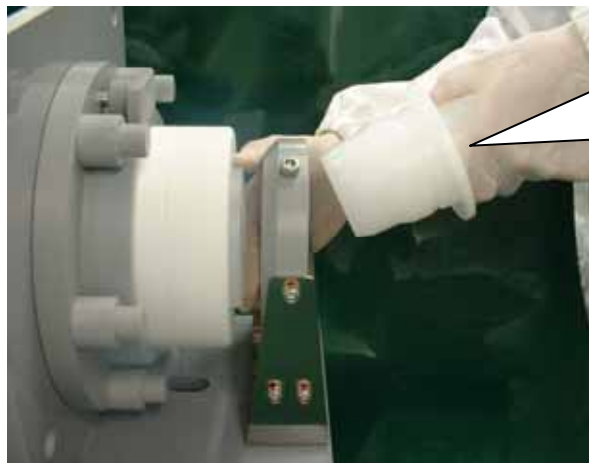


操作レバーを押してください。



### キャップ挿入時の悪い例

例



スリーブを  
押しながら  
キャップを  
斜めに挿入  
している

例



本体を分離して  
いない状態で  
挿入している



分離完了

---

## 8. 保守・点検

### 注意

- 当社以外でリングの交換および解体を実施した製品についての故障、液漏れ等に関する責任は負いかねますので、ご了承ください。
- メンテナンスを実施する場合は、当社へ依頼してください。

### 8-1 定期点検

定期点検は、使用状況により適時（最低でも年1回）下記の項目を点検してください。

- シリンダーの前進・後退動作
- ドレンの排水状態（目詰まり等）
- セミオートコネクタ本体とプラグを接続した際のリーク
- その他の各動作

### 8-2 日常点検

作業開始前に下記の項目を点検してください。

- 可動部の粉塵、ほこり、汚れの有無
  - リングのキズおよび劣化
  - 配管、継手部からの液漏れ
  - 操作圧力
-

## 9. 故障かな？と思ったら

症状	原因	処置
プラグが本体に装着できない	<ul style="list-style-type: none"> <li>① プラグが正規のものでない</li> <li>② 保護キャップが付いている</li> <li>③ スリーブを押しながらプラグを挿入している</li> <li>④ スライダー操作ポートに仕様通りのエアが常時、供給されていない</li> <li>⑤ プラグと本体のキータイプが違っている</li> <li>⑥ プラグとキープレートとのキー位置が違っている</li> </ul>	<ul style="list-style-type: none"> <li>① 正規のサーパス工業製プラグに交換してください 40ASの場合：AQC-40AP 50ASの場合：AQC-50AP</li> <li>② 保護キャップを取り外してください</li> <li>③ スリーブを押しせずにプラグを挿入してください</li> <li>④ 仕様通りのエア（400～450kPa）を常時供給してください</li> <li>⑤ プラグと本体のキータイプを確認し、合ったものを御使用ください</li> <li>⑥ キー位置を合わせて、再度接続してください</li> </ul>
スライダーが接続状態または分離状態にならない	<ul style="list-style-type: none"> <li>① スライダー操作圧力が仕様通りになっていない</li> <li>② スライダーの可動部にゴミや異物が噛み込んでいる</li> <li>③ プラグに負荷がかかり動作を妨げている</li> </ul>	<ul style="list-style-type: none"> <li>① 仕様内（400～450kPa）の圧力に設定してください</li> <li>② 噛み込んだゴミや異物を除去してください</li> <li>③ サポート台を設置し負荷がかからないようにしてください</li> </ul>
送液できない	<ul style="list-style-type: none"> <li>① プラグが正規のものでない</li> <li>② 送液圧力がかかっていないかまたは低すぎる</li> <li>③ スライダーが接続状態になっていない</li> </ul>	<ul style="list-style-type: none"> <li>① 正規のサーパス工業製プラグに交換してください 40ASの場合：AQC-40AP 50ASの場合：AQC-50AP</li> <li>② 仕様内（250kPa）で設定してください</li> <li>③ 操作レバーを押してスライダーを接続状態にしてください</li> </ul>
送液時液漏れする	<ul style="list-style-type: none"> <li>① 本体のシール用Oリングが劣化しているまたはキズがついている</li> <li>② プラグにキズがある</li> </ul>	<ul style="list-style-type: none"> <li>① メンテナンス依頼を当社までお願いいたします</li> <li>② メンテナンス依頼を当社までお願いいたします</li> </ul>

その他の症状が出た場合は、代理店または最寄りの営業所までお問い合わせください。

---

## 10. 保証について

サーパス工業（株）製品は、サーパス工業（株）より納入された日から一年間、性能及び材質の欠陥に対して、欠陥原因がサーパス工業（株）の設計、製造上の原因であるとサーパス工業（株）が文書で承認した場合、代替品による同製品を保証します。この保証は、製品が誤った方法で使用されたり、改造されたり、本取扱説明書に記載された取り扱いに一致しない方法、ならびにサーパス工業（株）の勧告や指示に従わないで使用された場合を除きます。

サーパス工業（株）製品を単独あるいは他の製品と組み合わせて使用した場合で、製品の仕様条件を超えた状況で使用されたことによる、直接または間接に起こる損失や損傷、個人の怪我、その他を含め、結果として起きる損害に関して損害賠償の責を一切負いません。サーパス工業（株）の保証に基づく補償は製品の交換に限定されます。

次に示す状況で生じたものは有償となります。

- 取扱説明書に記載した内容以外の使用によって生じた故障および損傷。
- 使用上の不注意による故障および損傷。
- 分解、改造、および不適当な調整、修理による故障および損傷。
- 天災、火災、その他不可抗力による故障および損傷。
- 消耗品および付属品の交換。

<お問い合わせ先>

**SURPASS**

サーパス工業株式会社

〒361-0037 埼玉県行田市下忍 2203

TEL : 048(554)9760 FAX : 048(554)9906

URL : <http://www.surpassindustry.co.jp>

©2007-2009 Surpass Industry Co.,Ltd. All rights Reserved.

---