



モメンタリーバルブ
M V

取扱説明書

サーパス工業株式会社

ご使用の前に

ご使用される流体の種類と製品の接液部材質との適合性をご確認されたのち、ご使用を開始してください。

本製品を使用する前に、必ず取扱説明書をよく読んで理解してください。

取扱説明書は、手近な所に大切に保管し、必要なときに、いつでも確認できるようにしてください。

製品本来の使用方法および取扱説明書で指定した使用方法を守ってください。

取扱説明書の注意事項に対しては、内容を理解の上、必ず守ってください。

取扱説明書について

取扱説明書の内容は、製品の性能・機能の向上により、将来予告なしに変更することがあります。





取扱説明書の全部または一部を無断で転載、複製することは禁止しています。

取扱説明書について、万一不明な点や、誤り、記入漏れに気づいたときは、お手数ですが当社までご連絡ください。

製品を正しくお使いいただくために

<表示について>

この取扱説明書では、製品を正しくお使いいただき、使用者や他の人々への危害や財産への損害を未然に防止するために、**危険・警告・注意**等の表示を使用しています。その表示の意味は次のとおりです。これらの内容をよく理解して、本文をお読みください。

 危険	この表示を無視して誤った取扱いをすると、使用者が死亡、または重傷を負う可能性が、切迫して生じることが想定される内容を示しています。
 警告	この表示を無視して誤った取扱いをすると、使用者が死亡、または重傷を負う可能性が想定される内容を示しています。
 注意	この表示を無視して誤った取扱いをすると、使用者が障害を負う可能性が想定される内容および、物的損害のみの発生が想定される内容を示しています。
	重要な注意事項、製品を正しく動作させるための注意事項などを記載します。

警告指示事項

警告

本製品は防爆仕様ではありません。溶剤など引火性のある流体では、絶対に使用しないでください。火災・爆発の恐れがあり、大変危険です。絶対に分解や、改造をしないでください。製品が破損して液漏れの原因となります。危険な薬液、溶剤等を使用している場合は、身体に障害を引き起こす可能性があります。最高使用圧力以上の圧力を加えないでください。製品が故障して液漏れの原因となります。危険な薬液、溶剤等を使用している場合は、身体に障害を引き起こす可能性があります。継手部からドライバーや針金などを差し込まないでください。製品が故障して液漏れの原因となります。危険な薬液、溶剤等を使用している場合は、身体に障害を引き起こす可能性があります。本製品は、乾燥した清潔な場所に据え付けてください。

警告

継手の取付けは、継手メーカー各社の指示に従って取付けてください。継手がゆるい場合、継手が抜けたり、薬液が漏れたりすることがあります。危険な薬液、溶剤、ガス等を使用している場合は、身体に障害を引き起こす可能性があります。腐食性ガスが噴出しているような場所では使用しないでください。本体、継手が腐食し、液漏れの原因となります。危険な薬液、溶剤、ガス等を使用している場合は、身体に障害を引き起こす可能性があります。以下の指示をお守りください。

- ・継手は締め過ぎないでください。
- ・振動や衝撃の激しいところに設置しないでください。
- ・仕様の範囲を超えた環境では使用しないでください。本体および継手が破損して、液漏れの原因となります。危険な薬液、溶剤、ガス等を使用している場合は、身体に障害を引き起こす可能性があります。

製品概要

<用途>

半導体関係、薬品関係、化学工業関係

<特徴>

接液部はフッ素樹脂を使用しているため耐食性に優れ、強酸や強アルカリはもちろん、その他の化学薬品など腐食性流体の流路を切り換えます。

ワンタッチで開閉が可能です。

仕様

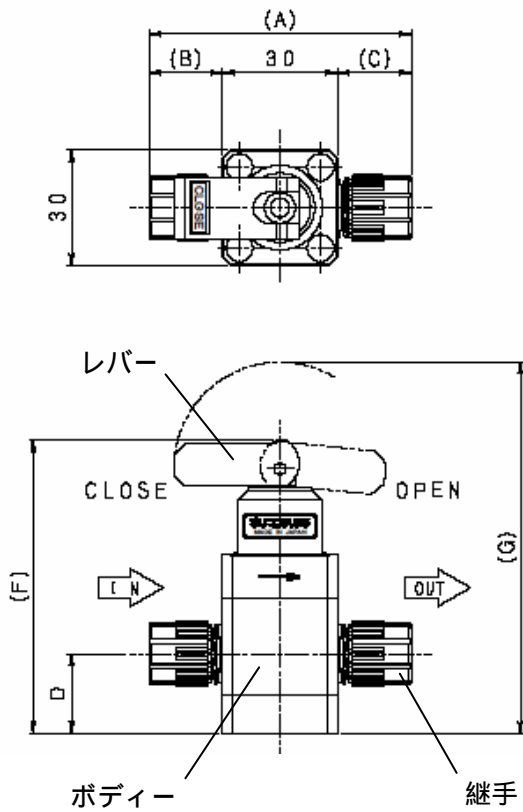
型式	MV-2P300P	MV-3P300P	MV-43P300P	MV-6P300P
使用流体	液体、気体			
使用流体圧力	0 ~ 400 kPa			0 ~ 300 kPa
背圧	0 ~ 200 kPa			0 ~ 100 kPa
最高使用圧力	500 kPa			
弁座漏れ量	0 mL / min (水圧)			
使用環境温度範囲	5 ~ 50			0 ~ 40
使用流体温度範囲	5 ~ 80			5 ~ 60
接続チューブサイズ	6.35 × 3.95	9.53 × 6.35	IN 12.7 × 9.53 OUT 9.53 × 6.35	19.05 × 15.9
接液部材質	PTFE、PFA (継手部)			



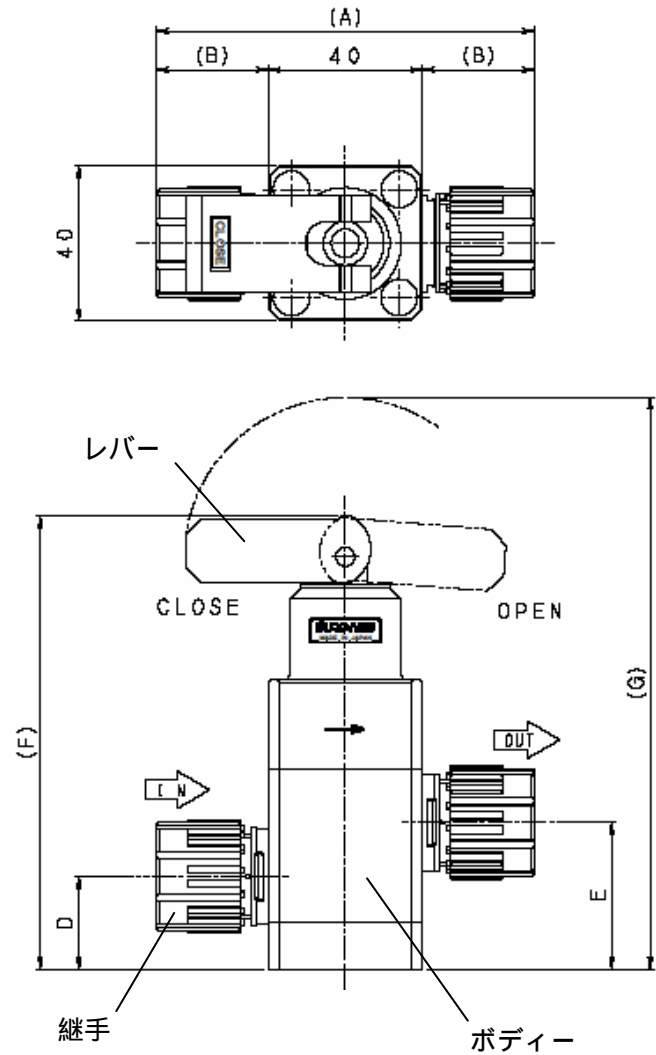
ゴミ、異物を含んだ液体は正常な機能を妨げますので使用しないでください。

外観寸法と各部名称

<MV - 2P300P>
 <MV - 3P300P>
 <MV - 43P300P>



<MV - 6P300P>



寸法表

型式	A	B	C	D	E	F	G
MV - 2P300P	(68)	(19)	(19)	20.5	-	(76)	(97)
MV - 3P300P	(80)	(25)	(25)	23	-	(81)	(101)
MV - 43P300P	(84)	(29)	(25)	23	-	(81)	(101)
MV - 6P300P	(112)	(36)	-	28	48	(121)	(148)

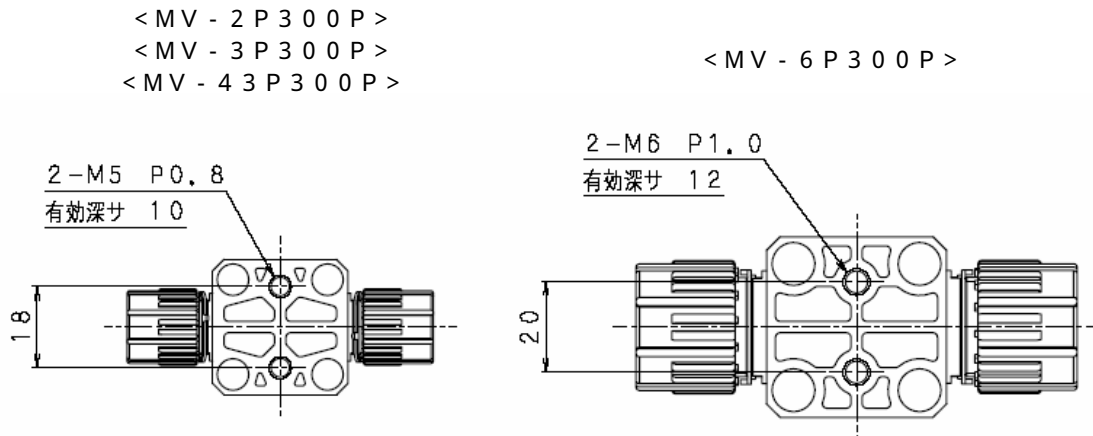
⚠ 警告

本製品は精密加工品です。絶対に分解や改造をしないでください。製品が正常に動作しなくなり、身体および設備に障害を与える可能性があります。

製品取付け方法と配管への接続

製品の固定

製品の固定には本体に組み付けられているベースをご利用ください。
 下図に示すように、それぞれに2ヶ所の固定用タップが設けてありますのでM5またはM6ビスで動かないようにしっかり固定してください。
 また製品固定の際は、製品の流路方向が合っているか確認してから固定してください。



警告

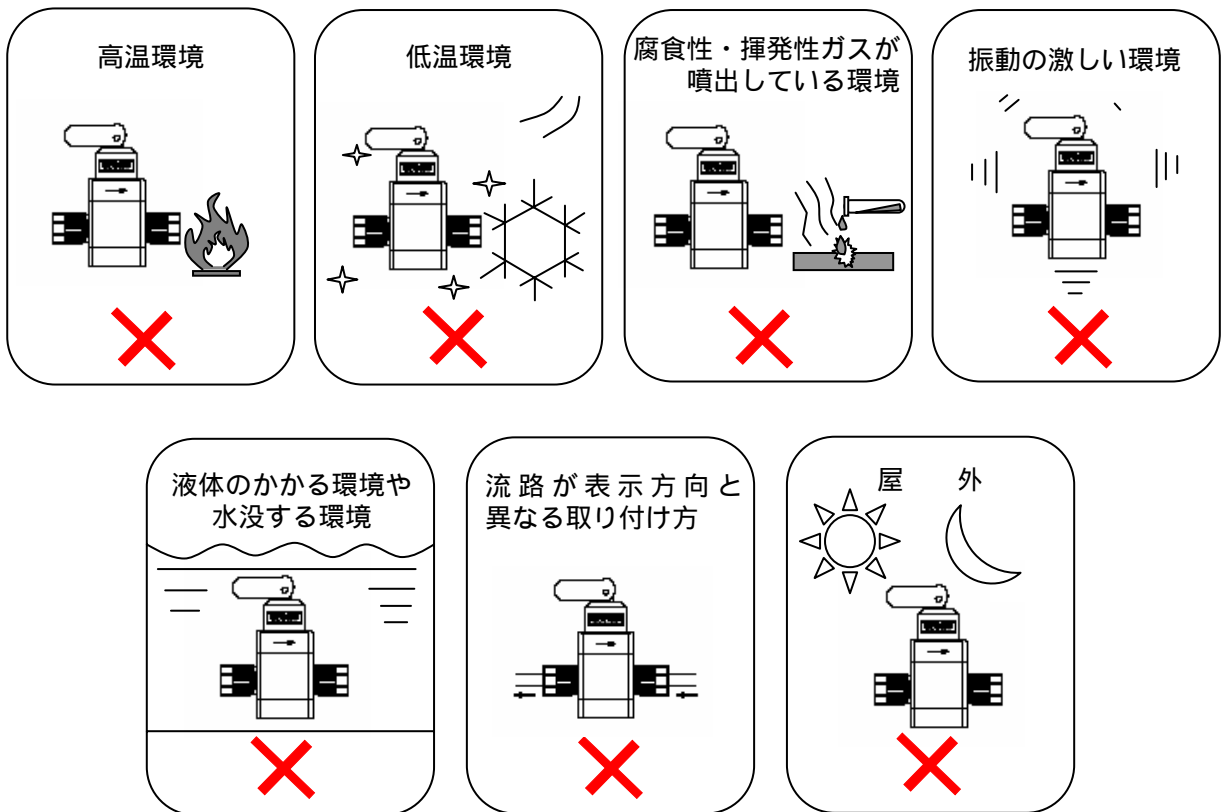
製品を固定する際に使用するビスの長さはベースの有効深さよりも深くならないように設定してください。有効深さよりもビスを締め込んでしまうと製品ボディが変形または破損し、製品が使用できなくなりますので扱いには十分注意してください。
 製品ボディが破損した際には液漏れが発生します。危険な薬液を使用している場合は、身体に障害を引き起こす可能性があります。

注意

ボディ側面に刻印された“流れ方向表示刻印()”で流れ方向を確認し、IN、OUTを正しく配管してください。
 過度の締め付けは破損の原因となりますのでご注意ください。

製品取付け時の注意点

製品の誤動作や劣化を防ぐため次のような環境には設置・取付けを行わないでください。



配管への接続

継手の正しい使用方法は、継手メーカーのカタログ、取扱説明書などを参照していただき、正しく取付けてください。この際、本体ケースを保持しながらの継手施工作業は避けください。

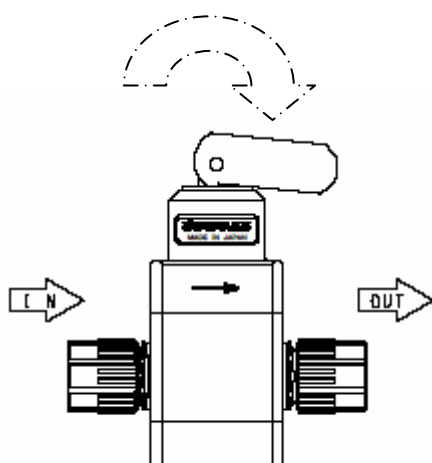
⚠ 警告

継手の締付けは、継手メーカー各社の指示に従ってください。継手が、ゆるい場合、継手が抜けたり薬液が漏れたりする場合があります。危険な薬液、溶剤、ガス等に使用している場合は、身体に障害を引き起こす可能性があります。継手は締め過ぎないでください。本体および継手が破損して液漏れの原因となります。危険な薬液、溶剤、ガス等に使用している場合は、身体に障害を引き起こす可能性があります。曲げ応力・引っ張り応力が働く配管方法は行わないでください。液漏れの原因となります。試験的に配管内を加圧し、継手の接続部分から漏れが無いことを確認してから使用を開始してください。

使用 方法

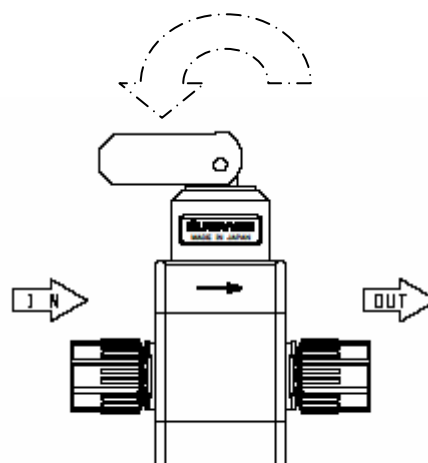
OPEN (開)

レバーをOUT側に倒します。



CLOSE (閉)

レバーをIN側に倒します。



保守・点検

ご使用状況により異なりますが、一般には年2回程度の定期点検を行ってください。

定期点検チェック項目

- ・ 外観
- ・ 継手接続部の腐食、詰まり、漏れ等

結晶化しやすい流体に使用するとき、定期的にフラッシングなどの処置を行ってください。

< 保守・点検時の注意事項 >

⚠ 危険 必ず守ってください!

危険な薬液、溶剤、ガス等に使用する場合は、必ず全身を防護する耐薬品性の保護具（保護手袋、保護面、保護服）を着用してください。流体の噴出があった場合、身体に障害を負う危険があります。

配管に設置されている製品を取外す場合は、配管内を無加圧状態にしてから行ってください。流体が噴出して身体に障害を負う可能性があります。

部品交換、あるいは保守点検を行う場合は、必ず電源をおとして、配管内の流体を抜き、配管内を無加圧状態にしてから行ってください。流体が噴出して身体に障害を負う可能性があります。

保証について

サーパス工業（株）製品は、サーパス工業（株）より納入された日から一年間、性能及び材質の欠陥に対して、欠陥原因がサーパス工業（株）の設計、製造上の原因であるとサーパス工業（株）が文書で承認した場合、代替品による同製品を保証します。この保証は、製品が誤った方法で使用されたり、改造されたり、本取扱説明書に記載された取扱いに一致しない方法、ならびにサーパス工業（株）の勧告や指示に従わない場合を除きます。

サーパス工業（株）製品を単独あるいは他の製品と組み合わせて使用した場合で、製品の仕様条件を超えた状況で使用されたことによる、直接または間接に起こる損失や損傷、個人の怪我、その他を含め、結果として起きる損害に関して損害賠償の責を一切負いません。サーパス工業（株）の保証に基づく補償は製品の交換に限定されます。

次に示す状況で生じたものは有償となります。

取扱説明書に記載した内容以外の使用によって生じた故障および損傷。

使用上の不注意による故障および損傷。

分解、改造、および不適當な調整、修理による故障および損傷。

天災、火災、その他不可抗力による故障および損傷。

消耗品および付属品の交換

The logo for SURPASS, featuring the word "SURPASS" in a bold, blue, sans-serif font. The letter "S" is stylized with a red dot above it.

サーパス工業株式会社

〒361-0037 埼玉県行田市下忍 2203

TEL : 048(554)9760 FAX : 048(554)9906

URL : <http://www.surpassindustry.co.jp>

© 2011 Surpass Industry Co.,Ltd. All rights reserved.