

エアオペレートバルブ

SD型

取扱説明書

< 製品概要 >

用途

半導体関係、薬品関係、化学工業関係

特徴

- ・薬液、純水用の2方開閉弁です。
- ・接液部には優れた耐腐食性をもつフッ素樹脂を使用しています。
- ・AIR圧力で遠隔操作可能なエアオペレートタイプです。

< ご使用の前に >

警告

ご使用される流体の種類と製品の接液部材質との適合性をご確認されたのち、ご使用を開始してください。
本製品を使用する前に、必ずこの取扱説明書をよく読んで理解してください。
この取扱説明書は、手近な所に大切に保管し、必要なときに、いつでも取り出せるようにしてください。
製品本来の使用法および取扱説明書で指定した使用方法を守ってください。
本書の注意事項に対しては、内容を理解の上、必ず守ってください。

< 取扱い説明書について >

取扱説明書の内容は、製品の性能・機能の向上により、将来予告なしに変更することがあります。
取扱説明書の全部または一部を無断で転載、複製することは禁止しています。
取扱説明書を紛失したときは、当社までお問い合わせください。
取扱説明書の内容については万全を期しておりますが、万一不審な点や、誤り、記入漏れに気づいたときは、お手数ですが当社までご連絡ください。

安全に正しくお使いいただくために

< 表示について >

表示の意味は次のとおりです。

!	重要な注意事項、製品を正しく動作させるための注意事項などを記載します。
---	-------------------------------------

! 警告	この表示を無視して誤った取扱いをすると、使用者が死亡または重傷を負う可能性が想定される内容を示しています。
------	---

! 注意	この表示を無視して、誤った取扱いをすると、使用者が傷害を負う可能性が想定される内容および物的損害のみの発生が想定される内容を示しています。
------	---

1. 仕様

仕様	SD - 2	SD - 3	SD - 4	SD - 6
使用流体	薬液・純水・N ₂			
使用圧力範囲	0 ~ 500 kPa		0 ~ 300 kPa	
背圧	0 ~ 300 kPa		0 ~ 200 kPa	
耐圧	1 MPa			
弁座漏れ量	0 mL / min (水圧)			
オリフィス径	4	7	10	16
使用流体温度範囲	5 ~ 90			
使用環境温度範囲	0 ~ 60			
接液部材質	PTFE			
接続チューブサイズ	1/4 (6.35 × 3.95)	3/8 (9.53 × 6.35)	1/2 (12.7 × 9.53)	3/4 (19.05 × 15.9)
操作ポート	R c 1 / 8			
操作圧力	300 ~ 500 kPa			

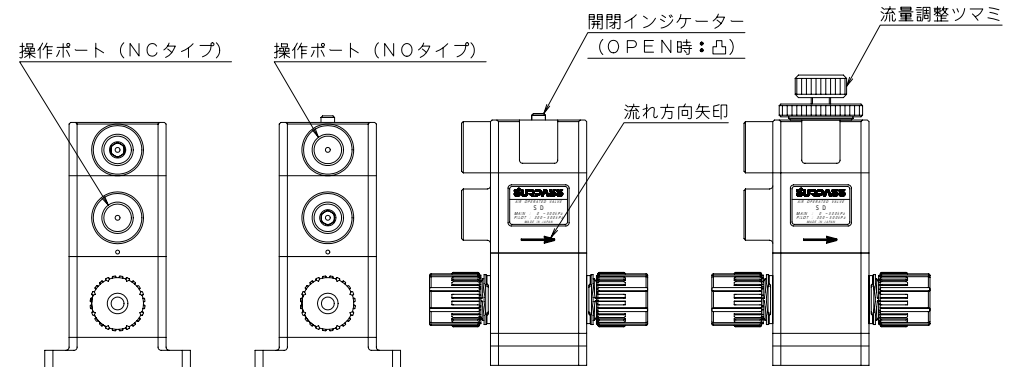
NCタイプ

- ・操作ポート無加圧時：閉
- ・操作ポート加圧時：開

NOタイプ

- ・操作ポート無加圧時：開
- ・操作ポート加圧時：閉

2. 各部の説明



3. 配管接続

本体接続部

チューブに付属のナット・スリーブを組付け、本体接続部に接続してください。なお、チューブの組付けおよびナットの締付けについては、継手メーカーのカタログや取扱説明書をご参照の上、配管してください。

警告

本体接続部は、定期的に点検して漏れがあれば増し締め等の処置を行なってください。
流れ方向を矢印()で確認し、IN、OUTを正しく設置してください。
曲げ応力・引っ張り応力が働く配管方法は行なわないでください。
流体中のゴミ、異物の混入はバルブの正常な機能を妨げ、弁漏れ等の原因となります。
本製品は精密加工品です。絶対に分解や、改造をしないでください。正常に動作しなくなり、身体および設備に障害を与える可能性があります。

操作ポート配管

操作ポートにAIR配管用継手を取付け、操作AIR配管を接続してください。

警告

NCタイプ、NOタイプはそれぞれ配管接続ポートが異なります。正しく配管してください。
操作圧を加圧しないポートは大気開放としてください。
操作圧を加圧しないポートにはメクラネジが取付けてあり、排気ポートとなっています。バルブから直接排気させたくないときはメクラネジを外して配管してください。
操作AIRはろ過度5 μ m以上のフィルターを通して使用してください。
曲げ応力・引っ張り応力が働く配管方法は行なわないでください。
操作AIR用電磁弁は仕様・用途に合わせて選定してください。
本製品は精密加工品です。絶対に分解や、改造をしないでください。正常に動作しなくなり、身体および設備に障害を与える可能性があります。

4. 使用時の注意

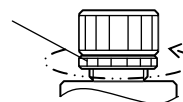
注意

試験的に配管内を加圧し、継手接続部からの漏れが無いことを確認してから使用を開始してください。
過大圧・ウォーターハンマーが発生しない条件で使用してください。
急激な流体温度変化によって性能低下が発生する恐れがありますのでご注意ください。
製品上部に重量物を乗せないでください。

5. 流量調整ツマミ操作方法

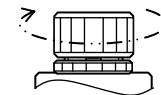
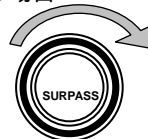
アクチュエーター上部のツマミを操作して流量を調整します。
ストッパーを上限最大まで上げてください。

ストッパーを上げる

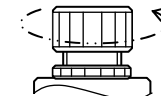


ツマミを回して、流量を設定してください。
(右方向に回すと流量が減少し、左方向に回すと流量が増加します)

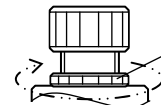
<流量を下げる場合>



<流量を上げる場合>



流量の設定終了後、ストッパーを下げ固定してください。



ストッパーを下げる

4. 保証

サーパス工業(株)製品は、サーパス工業(株)より納入された日から一年間、性能及び材質の欠陥に対して、欠陥原因がサーパス工業(株)の設計、製造上の原因であるとサーパス工業(株)が文書で承認した場合、代替品による同製品を保証します。この保証は、製品が誤った方法で使用されたり、改造されたり、本取扱説明書に記載された取り扱いに一致しない方法、ならびにサーパス工業(株)の動告や指示に従わないで使用された場合を除きます。また、耐久性は使用条件により異なる場合がございます。

サーパス工業(株)製品を単独あるいは他の製品と組み合わせて使用した場合で、製品の仕様条件を超えた状況で使用されたことによる、直接または間接に起こる損失や損傷、個人の怪我、その他を含め、結果として起きる損害に関して損害賠償の責を一切負いません。サーパス工業(株)の保証に基づく補償は製品の交換に限定されます。つきに示す状況で生じたものは有償となります。

取扱説明書に記載した内容以外の使用によって生じた故障および損傷。

使用上の不注意による故障および損傷。

分解、改造、および不適当な調整、修理による故障および損傷。

天災、火災、その他不可抗力による故障および損傷。

消耗品および付属品の交換。

<お問い合わせ先>

SURPASS サーパス工業株式会社

〒361-0037 埼玉県行田市下忍2203

TEL: 048(554)9760 FAX: 048(554)9906

URL: <http://www.surpassindustry.co.jp>

©2007-2012 Surpass Industry Co.,Ltd. All rights reserved.