



プレッシャーゲージ

F B - H T

取扱説明書

サーパス工業株式会社

ご使用前に

ご使用される流体の種類と製品の接液部材質との適合性をご確認されたのち、ご使用を開始してください。

本製品を使用する前に、必ず取扱説明書をよく読んで理解してください。

取扱説明書は、手近な所に大切に保管し、必要なときに、いつでも確認できるようにしてください。

製品本来の使用法および取扱説明書で指定した使用法を守ってください。

取扱説明書の注意事項に対しては、内容を理解の上、必ず守ってください。

取扱説明書について

取扱説明書の内容は、製品の性能・機能の向上により、将来予告なしに変更することがあります。

取扱説明書の全部または一部を無断で転載、複製することは禁止しています。

取扱説明書について、万一不明な点や、誤り、記入漏れに気づいたときは、お手数ですが当社までご連絡ください。

製品を正しくお使いいただくために

<表示について>

この取扱説明書では、製品を正しくお使いいただき、使用者や他の人々への危害や財産への損害を未然に防止するために、**警告・注意**の表示を使用しています。その表示の意味は次のとおりです。これらの内容をよく理解して、本文をお読みください。



警告

この表示を無視して誤った取扱いをすると、使用者が死亡、または重傷を負う可能性が想定される内容を示しています。



注意

この表示を無視して誤った取扱いをすると、使用者が障害を負う可能性が想定される内容および、物的損害のみの発生が想定される内容を示しています。

警告指示事項



警告

ご使用される流体の種類と製品の接液部材質との適合性をご確認されたのち、ご使用を開始してください。

本製品を使用する前に、必ず取扱説明書をよく読んで理解してください。

取扱説明書は、手近な所に大切に保管し、必要なときに、いつでも確認できるようにしてください。

製品本来の使用法および取扱説明書で指定した使用法を守ってください。

取扱説明書の注意事項に対しては、内容を理解の上、必ず守ってください。

製品概要

<用途>

半導体製造装置

薬品関係

化学工業関係

<特徴>

接液部はフッ素樹脂を使用しているため耐食性に優れ、強酸や強アルカリはもちろん、その他の化学薬品など腐食性流体の測定に使用できます。

ケースはP.P製ですので、外装ALL樹脂となっています。

接液部は禁油、禁水処理にて製作しています。

特殊二重シール構造によりガス透過対策を施しています。

仕様

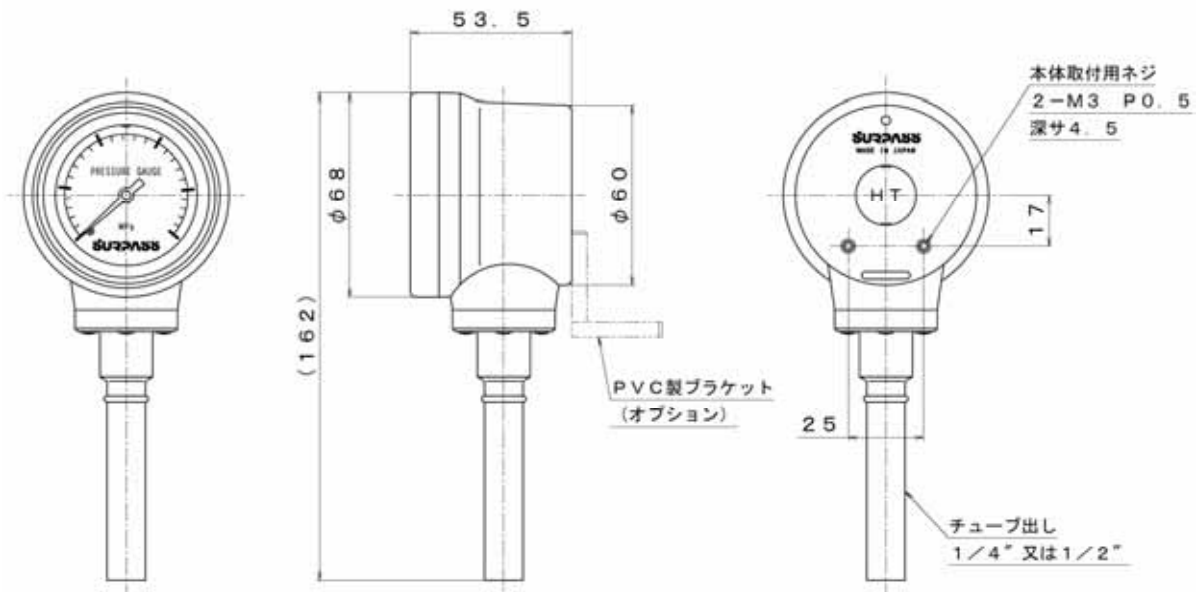
型式	FB-03- -HT	FB-05- -HT
圧力レンジ	0～0.3MPa	0～0.5MPa
耐圧	0.4MPa	0.6MPa
接液部材質	PTFE、PFA、カルレッツ®Oリング	
使用流体	気体または液体	
使用環境温度範囲	10～40	
使用流体温度範囲	10～150	
精度	±2%F.S. (但し、最大レンジに対して上下20%範囲の精度は±5%F.S.とする)	

カルレッツ®はデュポンパフォーマンスエラストマー社の登録商標です。

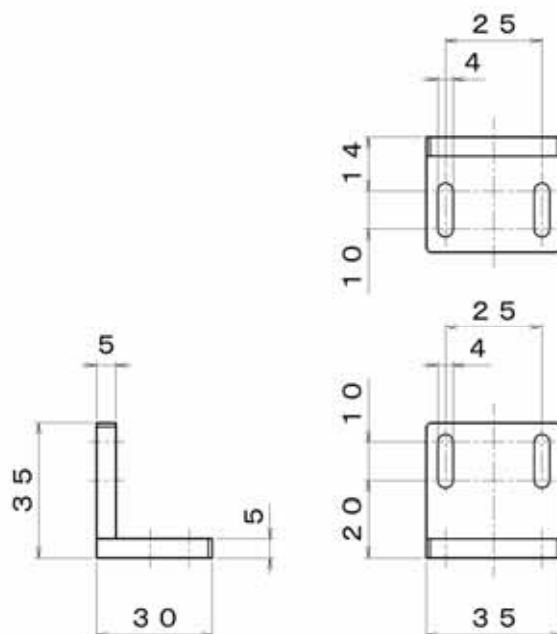
上記の使用流体温度は標準チューブ長さ時に限ります。チューブカットした製品には適用されませんのでご注意ください。

外形寸法図及び各部の名称

・FB - - 1/4 - HT、FB - - 1/2 - HT



・PVC製ブラケット (オプション / 型式: FB - B)



配管方法

本体接続部はチューブ出しとなっておりますので、継手の施工についてはご使用の継手メーカーのカタログ、取扱説明書を参照してください。また、継手の締め付けについても本体に力がかからないように継手のスパナかけ部にスパナをかけて締め付けてください。

警告

ナットはご使用の継手メーカーの指示通りに確実に取付けてください。
 接続部は、定期的に点検して漏れがあれば増し締め等の処置を行ってください。
 本製品は精密加工品です。絶対に分解したり、改造をしないでください。
 また、落下などの衝撃により正常に動作しなくなる恐れがあります。
 本製品は精密加工品です。振動の激しい場所には設置しないでください。
 正常に動作しなくなる恐れがあります。
 本体を持って締め付けを行いますと計器が破損する恐れがありますので絶対に避けてください。
 本製品に防水対策は施されておりません。
 使用流体温度は標準チューブ長さ（継手施工含む）時に限ります。チューブをカットしてしまいますと製品性能を損ないますのでご注意ください。
 本製品を高温でご使用の際には配管内を無加圧とした後（または同時）に、流体温度を下げてください。配管内を加圧状態のまま流体温度を下げてしまうと製品性能を損ないますのでご注意ください。
 本製品へウォーターハンマー（水撃）等が加わらないようにしてください。
 破損し、正常に動作しなくなります。
 仕様の範囲を超えた環境で使用しないでください。本体及び継手が破損して液漏れ等の原因になり、身体に障害を引き起こす可能性があります。

注意

プレッシャーゲージは正立（目盛り板に向かって垂直方向）にて検査、調整していますので、必ず正立でご使用願います。
 保守及び交換の場合は必ず配管内の圧力を大気状態にしてから行ってください。
 プレッシャーゲージへの外部振動は避けてください。
 計測流体にウォーターハンマー等の急激な圧力変動がある場合はプレッシャーゲージと配管の間にダンパーを取付けてください。
 計測流体内に異物があると動作不良の原因になりますので避けてください。

取り扱い上の注意

1. 研磨剤などが混入しているスラリー液には使用しないでください。
2. プレッシャーゲージの圧力導入は、ゲージコックをゆっくり開く等、徐々に昇圧してください。
特に初めて圧力をかける際は安全を確認しながら徐々に実施してください。
3. 点検は毎年1回以上定期的に行ってください。
4. 本仕様における使用流体温度を満足するためには使用流体温度は標準チューブ長さ（継手施工含む）時に限ります。チューブカットした製品には適用されませんのでご注意ください。

当社にオプションとしてPVC製ブラケット（型式：FB-B）を御用意しております。
 御要望の際は当社までお問い合わせください。（別売）

保証について

サーパス工業（株）製品は、サーパス工業（株）より納入された日から一年間、性能及び材質の欠陥に対して、欠陥原因がサーパス工業（株）の設計、製造上の原因であるとサーパス工業（株）が文書で承認した場合、代替品による同製品を保証します。この保証は、製品が誤った方法で使用されたり、改造されたり、本取扱説明書に記載された取り扱いに一致しない方法、ならびにサーパス工業（株）の勧告や指示に従わないで使用された場合を除きます。

サーパス工業（株）製品を単独あるいは他の製品と組み合わせて使用した場合で、製品の仕様条件を超えた状況で使用されたことによる、直接または間接に起こる損失や損傷、個人の怪我、その他を含め、結果として起きる損害に関して損害賠償の責を一切負いません。サーパス工業（株）の保証に基づく補償は製品の交換に限定されます。

次に示す状況で生じたものは有償となります。

取扱説明書に記載した内容以外の使用によって生じた故障および損傷。

使用上の不注意による故障および損傷。

分解、改造、および不適切な調整、修理による故障および損傷。

天災、火災、その他不可抗力による故障および損傷。

消耗品および付属品の交換。

The logo for SURPASS, featuring the word "SURPASS" in a bold, blue, sans-serif font. A small red dot is positioned above the letter "U".

サーパス工業株式会社

〒361-0037 埼玉県行田市下忍 2203

TEL : 048(554)9760 FAX : 048(554)9906

URL : <http://www.surpassindustry.co.jp>

© 2007-2010 Surpass Industry Co.,Ltd. All rights reserved.